

RATKAISEVASTI PAREMPI



Yöpöydät

Kodinomaisuutta ja yksityisyyttä
sairaala-arjessa

Kansainvälinen painos

STIEGELMEYERGROUP



STIEGELMEYER

Yöpöydät

Parempaa elämänlaatua sairaala-arjessa

Myös sairaalassa potilailla on mukanaan päivittäin tarvittavia henkilökohtaisia tavaroita. Rannekello, lukulasit, älypuhelin – kaikki nämä tarpeelliset ja arvokkaat esineet tarvitsevat paikkansa. Stieglmeyer-yöpöydät tarjoavat niille miellyttävän säilytyspaikan, josta ne ovat aina helposti potilaan ulottuvilla. Vain eteenpäin avautuvissa laatikoissa omaisuus on hyvässä turvassa, ja suljettu takaseinä suojaa potilaan yksityisyyttä.

Yöpöydät ovat erityisen vakaita, jopa ruokailutason korkeassa kuormituksessa. Lisäksi ne tukevat hoitohenkilökunnan työtä monissa rutiinitoimenpiteissä.

Stieglmeyer-yöpöydät muodostavat harmonisen kokonaisuuden sairaalasänkyjen kanssa ja täydentävät potilashuoneen kalusteita juuri niin kuin on tarpeen.

Sopivat
yöpöydät
jokaiseen
sairaalasänkyyn

Sisältö

4 Vitano – joustava yöpöytä

14 Velo – muunneltava yöpöytä

6 Vitano – erikoisvarusteet

16 Pleto – siirrettävä ruokailutaso

7 Somero – yksilöllinen yöpöytä

18 Väri- ja pintavalikoima

8 Somero – erikoisvarusteet

20 Tekniset tiedot

10 Soreno eco – runsaasti säilytystilaa pienessä tilassa

22 Stieglmeyer-ryhmä

12 Sima – esteettä käytettävissä molemmilta puolilta



Vitano

- Monipuolinen, käännettävällä rungolla varustettu yöpöytä
- Molempiin suuntiin kääntyvä runko
- Suojakaide estää lasien ja välineiden putoamisen
- Ruokailutaso kestää korkeampaakin kuormitusta
- Takaseinä estää asiattoman pääsyn yöpöydän sisältöön

Sivu 4

Somero

- Yöpöytä, jossa säädettävä ruokailutaso
- Helppohoitaiset etupaneelit
- Kätevästi siirrettävä ruokailutaso
- Takaseinä estää asiattoman pääsyn yöpöydän sisältöön

Sivu 7

Soreno eco

- Vakaa yöpöytä sisältää runsaasti säilytystilaa pienessä tilassa
- Kaksi erikokoista laatikkoa
- Takaseinä estää asiattoman pääsyn yöpöydän sisältöön
- Kustannustehokas malli erinomaisella hinta-laatusuhteella

Sivu 10

Sima

- Molemminpuolin käytettävä yöpöytä
- Sima: Kaksi käytännöllistä pullotelinettä sivulla
- Optiona korkeussäädettävä ruokailutaso sivulla
- Kevyesti liikkuvat kaksoispyörät

Sivu 12

Velo

- Muunneltava yöpöytä
- Monipuolista säilytystilaa laatikossa, hyllytasolla, kaapissa ja kirjelinedessä
- Optiona kallistettava ruokailutaso
- Tukevat mallit täyttävät perushoidon tarpeet erinomaisella hinta-laatusuhteella

Sivu 14

Pleto

- Siirrettävä apulainen parantaa mukavuutta
- Korkeudensäätö 69–104 cm
- Pöytälevystä saatavana 2 mallivaihtoehtoa: yksiosainen vaakatasoinen malli tai kaksiosainen ja kallistettava malli
- Erittäin tukeva

Sivu 16



Kääntyy 240°

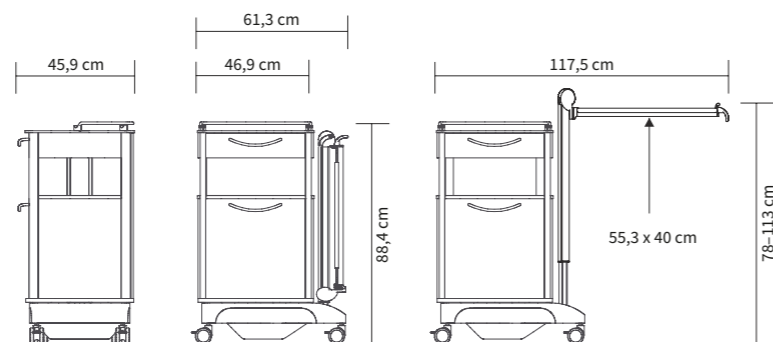
Vitano

Joustava yöpöytä

Ergonomia ja liike sopivat täydellisesti toisiinsa. Tämän osoittaa ketterästi kääntyvä Vitano-yöpöytä. Sen runko on käännettävissä helposti ja portaattomasti jopa 240°. Siten potilas ulottuu yöpöydälle turvallisesti ja helposti. Samalla ateriat voidaan tarjoilla potilaalle nautinnollista ruokailuhetkeä varten. Kiistattomien

etujensa lisäksi Vitano-yöpöydässä on monia hyödyllisiä yksityiskohtia. Niitä ovat mm. pyyhkekoukku ja yöpöydän kolmeen reunaan kiinnitetty suojakaide. Yöpöydän rungon harkittu rakenne takaa yöpöydän erittäin tukevan asennon ja estää sen kaatumisen.

Ulkomitat/korkeudensäätöalue:



◀ Yöpöydät ovat erityisen vakaita, jopa ruokailutason korkeassa kuormituksessa.



▲ Laatikot on varustettu vaimennetulla **sulkumekanismilla** (softclose), ja niissä on useita monipuolisia säilytystiloja. Sisäjalkineille tarkoitettu lisälaatikko auttaa pitämään sairaalahuoneen järjestyksessä.



▲ Kaksoispyörät ovat saatavina myös lukittavina (optio) malleina.



◀ Ruokailutason korkeutta ja kaltevuutta voi säätää. Yöpöytä ja päällystaso on valmistettu helppohoitoisesta korkeapainelaminatista (HPL) Silver Grey -pinnalla (optiona myös etupaneelin pintana).

Vitano

Yksilöllisiin tarpeisiin

Potilaiden odotukset kasvavat, ja myös sairaaloiden keskinäinen kilpailu lisääntyy. Potilashuoneiden varustelutason merkitys korostuu entisestään. Vitano-yöpöytä lukuisine mallivaihtoehtoineen on erinomaisen toimiva huonekalu, jossa on runsaasti säilytystilaa potilaan tärkeille tavaroille.

Yöpöydässä voidaan huomioida myös hyvin yksilöllisiä toiveita. Yöpöydät voidaan varustaa mm. jääkaapilla, lukittavalla laatikolla, puhelinpidikkeellä tai moderneille multimediantäytöille tarkoitetulla telineellä.

▼ Puhelimille ja multimedijärjestelmille tarkoitetuilla, optiona saatavilla kiinnitysholkeilla voidaan vastata potilaan tarpeisiin.



▲ Integroidulla jääkaapilla ja lukittavalla laatikolla varustettu yöpöytä tarjoaa potilaalle aivan erityistä mukavuutta (optio).



▲ Juomapidikkeessä (optio) lasit ja pullot pysyvät turvallisesti paikoillaan.



▲ Yöpöytään kiinnitetystä pyyhekoukusta (optio) käsipyyhe on aina potilaan ulottuvilla.



Ruokailutason kannattimen voi sijoittaa molemmille puolille

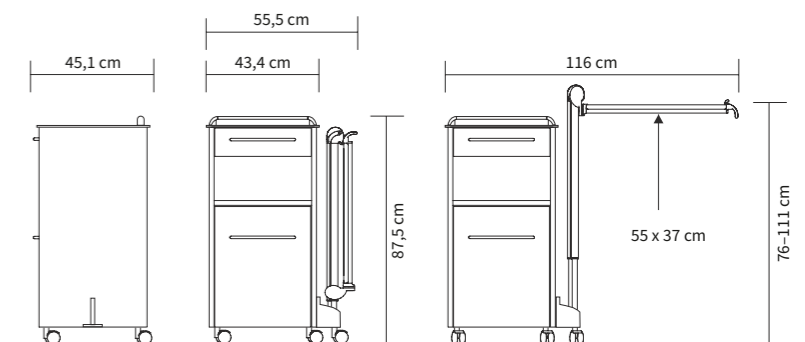
Somero

Yksilöllinen yöpöytä

Somero-yöpöytä on suunniteltu niin, että sitä voidaan käyttää yhtä hyvin sängyn molemmilla puolilla. Liikutettavan ruokailutason kannattimen ansiosta ruokailutason voi käden käänteessä siirtää oikealta vasemmalle puolelle. Siten tilan hyödyntäminen

on erityisen joustavaa. Yöpöydän muotoilu on selkeää ja suoraviivaista. Ruokailutason kannattimen pyörä takaa vaivattoman liikuteltavuuden estäen samalla yöpöydän kaatumisen. Siten Somero-yöpöytä on erityisen vakaa ja tukeva.

Ulkomitat/korkeudensäätöalue:



Somero

Yksilöllinen yöpöytä

Somero-yöpöytä erikois- ja lisävarusteineen takaa hotellitasoisen mukavuuden. Esimerkiksi optiona saatava, ulosvedettävä kannettavan tietokoneen alusta toimii kätevästi laskutasona ja turvallisena säilytyspaikkana kannettavalle tietokoneelle tai tabletille. Myös valinnaiset puhelimille ja multimediajärjestelmille tarkoitetut kiinnitysholkit edistävät digitalisoitumista sairaala-arjessa. Kätevä sisäjalkineille tarkoitettu pidike auttaa välttämään kompastumisia potilashuoneessa.

Yöpöydässä
liikuteltava
ruokailutaso



▲ Juomapidike ja pyyhekoukku (optio) pitävät yöpöydän hyvässä järjestyksessä.



▲ Ruokailutason kannatinta siirretään helposti jalalla painamalla. Työkaluja ei vaadita. 5. pyörä estää pöytää kaatumasta.



▲ **Hyödylliset lisävarusteet** kuten puhelimille ja multimediajärjestelmille tarkoitetut kiinnitysholkit (optio) parantavat potilaiden mukavuutta.

◀ Helppohoitoinen etupaneeli vakuuttaa suoraviivaisella ilmeellään.



▲ Laatikoissa on runsaasti säilytystilaa henkilökohtaisille tavaroille.



▲ Ruokailutason korkeutta ja kaltevuutta voi säätää. Ruokailutaso on saatavana etupaneelien värisä (vakio).



▲ Sisäjalkineteline auttaa pitämään sairaalahuoneen järjestyksessä.



▲ Ulosvedettävä kannettavan tietokoneen lisäalusta on optiona saatavana myös lukollisena.



▲ Tilava jääkaappi (optio) tarjoaa erityistä potilasmukavuutta.



◀ Sisäjalkineteline auttaa pitämään sairaalahuoneen järjestyksessä.



▲ Harkitut yksityiskohdat kuten pyyhkekoukku auttavat pitämään sairaalahuoneen järjestyksessä.



▲ Tilavan ruokailutasolevyn voi taittaa kokoon niin, että se vie vähemmän tilaa.

▼ Tukikaari (optio) estää esineiden putoamisen.



▲ Sujuvasti käytettävät laatikot isojen ja ergonomisten vetimien ansiosta.



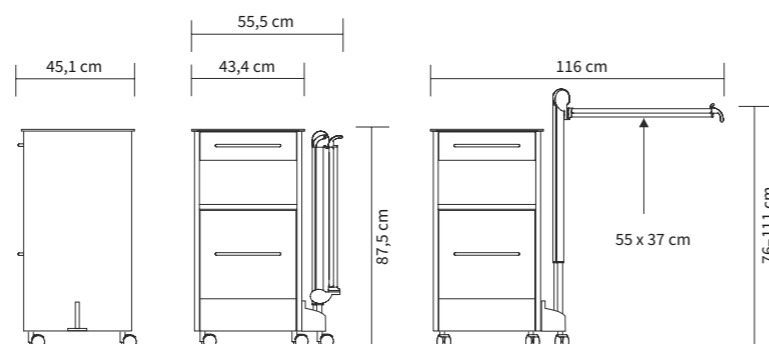
▲ Kahdessa erikokoisessa laatikossa on jokaiseen tarpeeseen sopiva määrä tilaa potilaan tärkeille tavaroille.

Soreno eco

Runsaasti säilytystilaa pienessä tilassa

Soreno eco -yöpöytä vakuuttaa erityisen kätevällä ja monipuolisella säilytystilallaan. Vakaalla pöytälevyllä, kahdessa erikokoisessa laatikossa, tilavassa lokerossa ja sisäjalkineille tarkoitettu telineessä lähes maatasossa potilaan kaikki tärkeät tavarat ovat helposti ulottuvilla. Optiona saatava korkeussäädettävä ruokailutaso soveltuu niin aterioiden, juomien kuin hoitovälineidenkin säilytykseen. Kun ruokailutasoa ei tarvita, sen voi taittaa kokoon niin, että se vie vähemmän tilaa. Soreno eco -yöpöydän selkeä ja suoraviivainen muotoilu leveine vetimineen antaa miellyttävän vaikutelman kaikissa tiloissa.

Ulkomitat/korkeussäätöalue:



Sima

Esteettä käytettävissä molemmilta puolilta



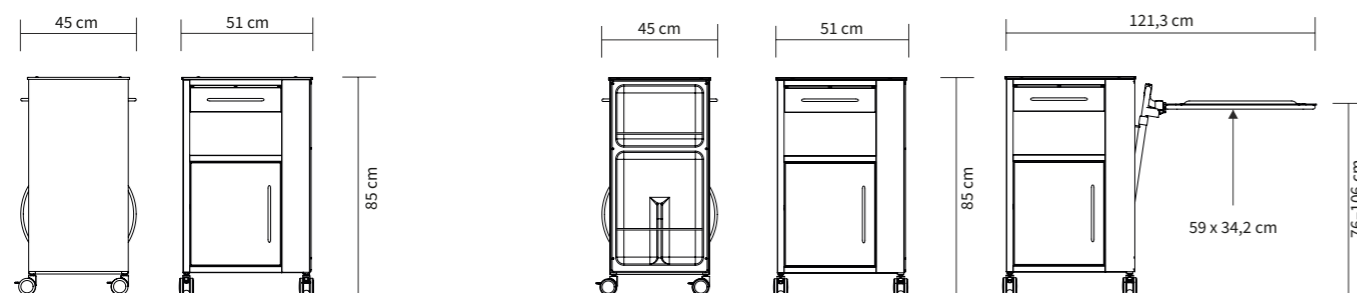
Molemmilta puolilta esteettä käytettävissä oleva Sima-yöpöytä sujuvoittaa arkea sairaalahuoneessa. Laatikkoa, avointa säilytystilaa ja kaappia voidaan vaivatta käyttää sekä etu- että takapuolelta käsin. Kevyesti liikkuvien kaksoispyörien ansiosta hoitaja tai potilas voi siirtää yöpöydän nopeasti tarvittavaan paikkaan. 2 pyörää voidaan lukita. Jauhomaalattut pinnat on helppo puhdistaa perusteellisesti ja desinfioida.

las voi siirtää yöpöydän nopeasti tarvittavaan paikkaan. 2 pyörää voidaan lukita. Jauhomaalattut pinnat on helppo puhdistaa perusteellisesti ja desinfioida.

Vakiomallin sivulla on kaksi kätevää pullotelinettä. Ruokailutasolla varustetussa mallissa levyä voi kallistaa lukutasoksi viihtyisiä lukuhetkiä varten.

Yöpöydän pintoihin voi valita kauniita väriyhdistelmiä potilashuoneen sisustuksen mukaan.

Ulkomitat/korkeudensäätöalue:



▲ Sima-pullotelineessä niin isot kuin pienetkin pulloet pysyvät turvallisesti paikoillaan.

▼ Optiona saatavalla, isolla ruokailutasolla on runsaasti tilaa aterioille ja juomille. Kun sitä ei tarvita, sen voi taittaa kokoon niin, että se vie vähemmän tilaa.



▲ Kallistettua ruokailutasoa voi tukikaarensa ansiosta käyttää tukevana lukutasona.

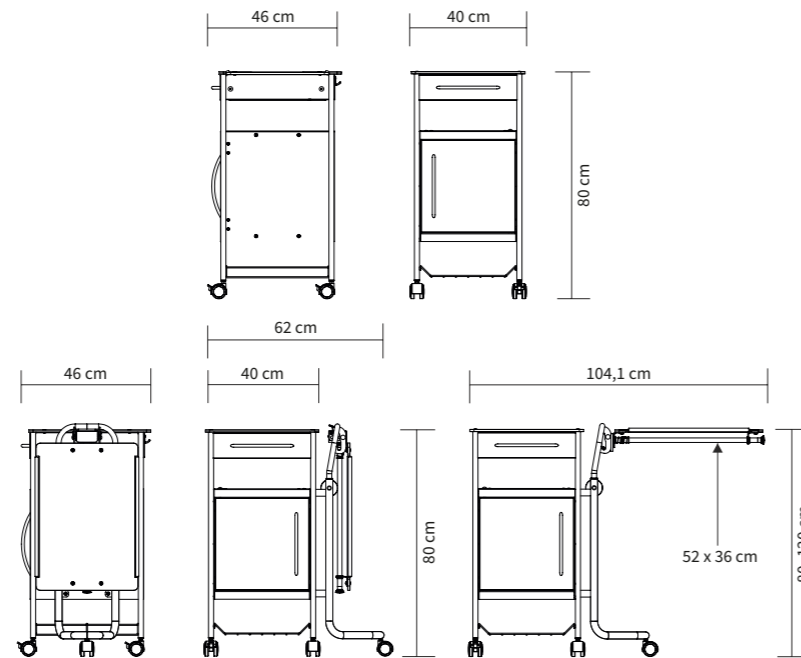
Velo

Muunneltava yöpöytä

Velo-yöpöytä on vakaa ja käytännöllinen sekä erityisen hygieeninen. Jauhomaalattua teräslevystä valmistetun rungon voi puhdistaa ja desinfioida perusteellisesti. Saatavat väriaihtoehdot ovat Argentum ja kristallinvalkoinen. Laatikossa, säilytystasolla, kaapissa sekä kirjoille ja lehdille tarkoitettu metallisessä telineessä on runsaasti säilytystilaa. Velo-yöpöydän takaosassa on pyyhkepidike.

Optiona saatavan korkeussäädettävän ruokailutason voi käden käänteessä kiinnittää yöpöydän vasemmalle tai oikealle puolelle potilashuoneen tarpeiden mukaan. 5. pyörä ruokailutason jalassa takaa erinomaisen vakauden ja helpottaa siirtämistä. Kallistettua ruokailutason voi käyttää miellyttävänä lukualustana.

Ulkomitat/korkeussäätöalue:



▲ Ruokailutason voi käyttää tilavana tarjottimena ja käytännöllisenä lukualustana.

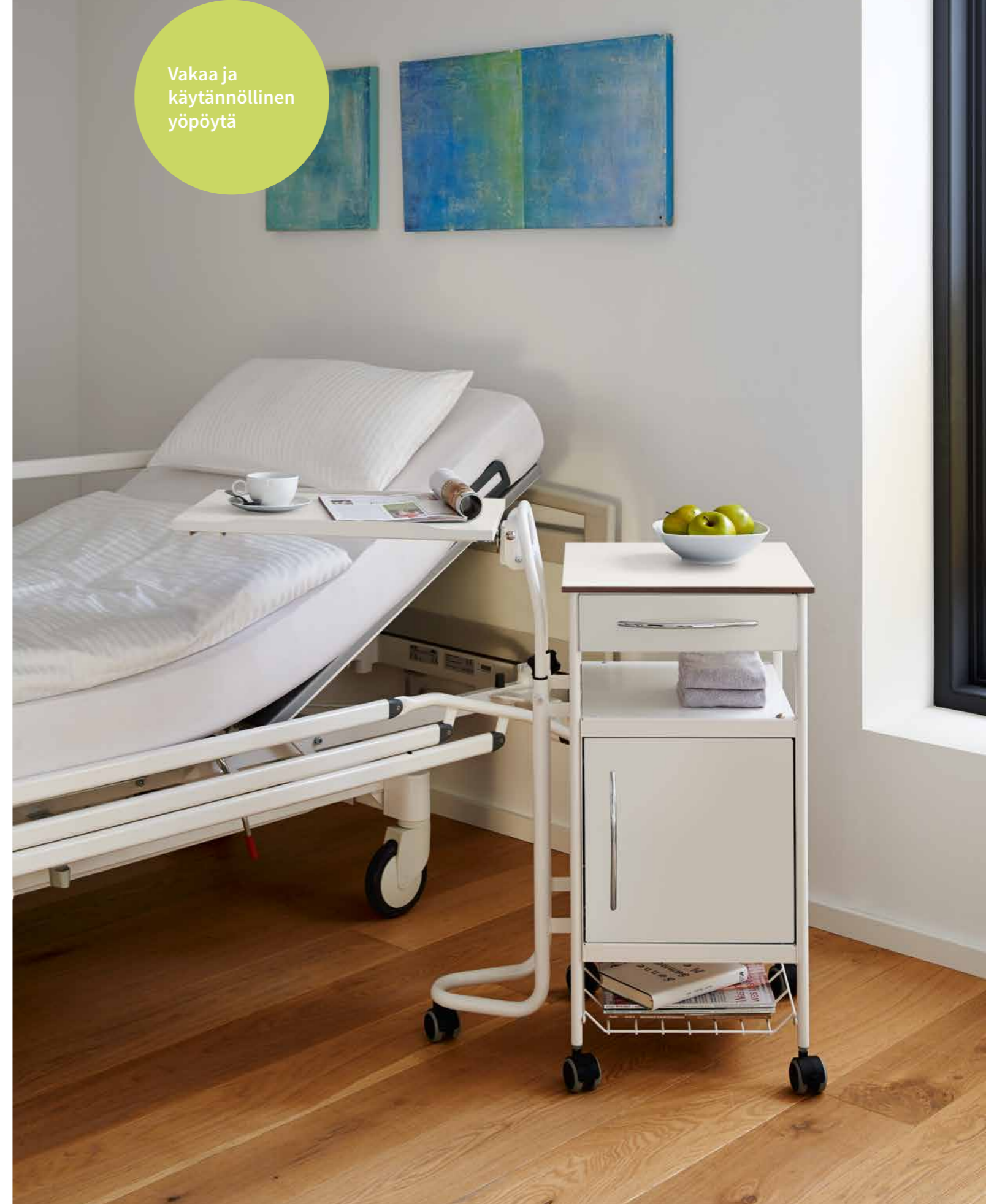


▲ Korkeussäädettävän ruokailutason voi kätevästi vetää ulos kiinnitysruuvien avaamisen jälkeen.



▲ Velo-yöpöydällä on runsaasti säilytystilaa, ja sen neutraalit värit mukautuvat kauniisti jokaisen potilashuoneen sisustukseen.

Vakaa ja käytännöllinen yöpöytä





◀ Kaksiosainen ja vaakatasossa kallistettava pöytälevy



▲ Helppokäyttöinen korkeudensäätö



▲ Tukeva runko takaa vakaan asennon

Pleto

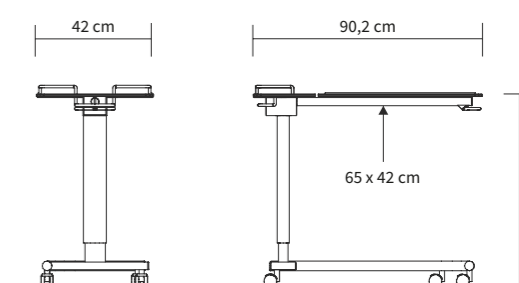
Siirrettävä ruokailutaso

Erinomaisen siirrettävyytensä ansiosta Pleto-yöpöytää voi käyttää moniin eri käyttötarkoituksiin hoidon arjessa. Erityisesti sitä voidaan käyttää lisäpöytänä. Sen voi työntää sänkyjen, tuolien tai nojatuolien viereen – juuri sinne, missä sitä tarvitaan. Kätevä C-kirjaimen muotoinen jalusta takaa vakaan ja tukevan asennon.

Ruokailutason korkeutta voi säätää kaasujousen avulla 69–104 cm:n alueella. Siten sen voi säätää sujuvasti eri käyttötarkoituksiin, kuten ruokailua tai ergonomista lukuasentoa varten. Pöytälevyä voi kallistaa vaakasuunnassa niin, että osa pöydästä on aina vaakatasossa toimien käytännöllisenä säilytystasona. Siten potilaat voivat käyttää sitä samanaikaisesti lukualustana ja esim. juomien laskutasona.

Ruokailutaso myötäilee automaattisesti sängyn korkeudensäätöä, koska nosto ylöspäin on mahdollista myös ilman kahvan käyttöä. Törmäykset vältetään siten tehokkaasti.

Ulkomitat/korkeudensäätöalue:



Värivalikoima

Yöpöydät	Vitano			Somero			Soreno eco			Sima			Sima ja ruokailutaso			Velo			Velo ja ruokailutaso			Pleto	
	Runko	Etupaneelit	Ruokailutaso ja päällystaso	Runko	Etupaneelit	Ruokailutaso ja päällystaso	Runko	Etupaneelit	Ruokailutaso ja päällystaso	Runko	Etupaneelit	Päällystaso	Runko	Etupaneelit	Ruokailutaso ja päällystaso	Runko	Etupaneelit	Päällystaso	Runko	Etupaneelit	Ruokailutaso ja päällystaso	Runko	Ruokailutaso
Argentum	0	-	-	0	-	-	0	-	-	0	0	-	0	0	-	0	0	-	0	0	-	✓	-
Kristallinvalkoinen	✓	-	-	✓	-	-	✓	-	-	✓	✓	-	✓	✓	-	✓	✓	-	✓	✓	-	0	-
HPL																							
Azur	-	✓	0	-	✓	✓	-	✓	✓	-	-	✓	-	-	✓	-	-	✓	-	-	✓	-	✓
Baltic Sea	-	✓	0	-	✓	✓	-	✓	✓	-	-	✓	-	-	✓	-	-	✓	-	-	✓	-	✓
Kulta	-	✓	0	-	✓	✓	-	✓	✓	-	-	✓	-	-	✓	-	-	✓	-	-	✓	-	✓
Silver Grey	-	✓	✓	-	✓	✓	-	✓	✓	-	-	✓	-	-	✓	-	-	✓	-	-	✓	-	✓
Snow White	-	✓	0	-	✓	✓	-	✓	✓	-	-	✓	-	-	✓	-	-	✓	-	-	✓	-	✓
Storm	-	✓	0	-	✓	✓	-	✓	✓	-	-	✓	-	-	✓	-	-	✓	-	-	✓	-	✓
Eternal Cherry	-	✓	0	-	✓	✓	-	✓	✓	-	-	✓	-	-	✓	-	-	✓	-	-	✓	-	✓
Valley Oak	-	✓	0	-	✓	✓	-	✓	✓	-	-	✓	-	-	✓	-	-	✓	-	-	✓	-	✓
Global Beech	-	✓	0	-	✓	✓	-	✓	✓	-	-	✓	-	-	✓	-	-	✓	-	-	✓	-	✓
Noce Lyon	-	✓	0	-	✓	✓	-	✓	✓	-	-	✓	-	-	✓	-	-	✓	-	-	✓	-	✓
Noce Praliné	-	✓	0	-	✓	✓	-	✓	✓	-	-	✓	-	-	✓	-	-	✓	-	-	✓	-	✓
Ottawa Maple	-	✓	0	-	✓	✓	-	✓	✓	-	-	✓	-	-	✓	-	-	✓	-	-	✓	-	✓

HPL-pinnat



Stieglmeyer-valikoimamme sisältää kaksi runkoväriä sekä erilaisia pintavaihtoehtoja, joiden avulla voit valita yöpöydän yksilöllisen sisustuskonseptisi mukaan.

Ota meihin yhteyttä – suunnittelemme yhdessä.



✓ = vakiovaruste
0 = saatavana optiona
- = ei saatavana

Tekniset tiedot

	Vitano	Somero	Soreno eco	Sima	Velo	Pleto
Mitat ja painot						
Ulkomitat L x P x K (ilman ruokailutasoa)	-	43,4 x 45,1 x 87,5 cm	43,4 x 45,1 x 87,5 cm	51 x 45 x 85 cm	40 x 46 x 80 cm	42 x 90,2 cm (L x P)
Ulkomitat L x P x K (kiinni käännetty ruokailutaso)	61,3 x 45,9 x 88,4 cm	55,5 x 45,1 x 87,5 cm	55,5 x 45,1 x 87,5 cm	51 x 45 x 85 cm	62 x 46 x 80 cm	-
Ruokailutason korkeus	78–113 cm	76–111 cm	76–111 cm	76–106 cm	80–120 cm	69–104 cm
Ruokailutason mitat	40 x 55,4 cm	40 x 55,4 cm	40 x 55,4 cm	34,2 x 59 cm	36 x 52 cm	42 x 65 cm
Kokonaispaino	noin 42 kg noin 52 kg (jääkaapin kanssa)	noin 38 kg noin 46 kg (jääkaapin kanssa)	noin 34 kg	noin 30 kg noin 32 kg (ruokailutason kanssa)	noin 19 kg noin 25 kg (ruokailutason kanssa)	17 kg
Kallistettava ruokailutaso	30–60°	30–60°	-	30–60°	30–60°	30–60°
Kuormat						
Ruokailutaso (kiinnitetty keskitetysti)	maks. 20 kg	maks. 15 kg	maks. 10 kg	maks. 4 kg	maks. 15 kg	maks. 15 kg
Ulosvedetty ylälaatikko (kiinnitetty keskitetysti, kaatumisenesto)	maks. 20 kg	maks. 20 kg	-	-	-	-
Päällystaso	maks. 50 kg	maks. 50 kg	-	-	-	-

Varusteet ja optiot

	Vitano	Somero	Soreno eco	Sima	Velo	Pleto
Säilytystaso						
Alalaatikko	✓	✓	✓	-	-	-
Pieni ylälaatikko	✓	✓	✓	✓	✓	-
Iso ylälaatikko	-	0	-	-	-	-
Iso ylälaatikko, integroitu ulosvedettävä kannettavan tietokoneen alusta	-	0	-	-	-	-
Jääkaappi	0	0	-	-	-	-
Ruokailutaso	✓	0	0	0	0	-
Värit ja materiaalit						
HPL-ylälevy, etupaneelin pinta	0	✓	✓	-	-	-
HPL-kansilevy, Silver Grey -pinta	✓	-	-	-	-	-
Päällystaso HPL, Stieglmeyer-malliston mukaan	-	-	-	✓	✓	-
Ruokailutason levy HPL, etupaneelin pinta	0	✓	✓	-	-	✓
Ruokailutason levy HPL, Silver Grey -pinta	✓	-	-	-	-	-
Ruokailutason levy HPL, Stieglmeyer-malliston mukaan	-	-	-	✓	✓	-
Etupaneelin HPL-levyt, Stieglmeyer-malliston mukaan	✓	✓	✓	-	-	-
Etupaneelit metallia, Argentum	-	-	-	0	0	-
Etupaneelit metallia, kristallinvalkoinen	-	-	-	✓	✓	-
Runkoväri Argentum	0	0	0	0	0	✓
Runkoväri kristallinvalkoinen	✓	✓	✓	✓	✓	0
Pyörät						
50 mm kaksoispyörä	-	-	-	✓	✓	✓
52 mm kaksoispyörä	-	✓	✓	-	-	-
65 mm kaksoispyörä	✓	0	0	0	-	-
2 pyörän lukitus	0	0	0	✓	✓	✓
4 pyörän lukitus	0	0	0	-	-	0
Asemointi potilaaseen nähden						
Käännettävä runko	✓	-	-	-	-	-
Siirrettävä yöpöytäkannatin	-	✓	✓	-	0	-
Muuta						
Lukittava ylälaatikko	0	0	0	-	-	-
Puhelinjärjestelmien kiinnitysholkit	0	0	0	-	-	-
Soveltuvuus koneelliseen puhdistukseen ja desinfiointiin	0	0	-	-	-	-
Pulloteline kansilevyn kiskoon	0	0	0	-	-	-
Pyyhkekoukku kiskoon	0	0	0	-	-	-
Pullopide vetolaatikossa	0	0	-	-	-	-
Säilytyslokero alusastialle tai sisäjalkineille	0	✓	0	-	-	-
Lisäsivutuet kansilevyyn	-	0	0	-	-	-
Sisäjalkineiden pideke	-	0	0	-	-	-

✓ = vakiovaruste
0 = saatavana optiona
- = ei saatavana





Arvojen noudattaminen Tulevaisuuden kehittäminen



STIEGELMEYERGROUP

Arvojen noudattaminen

Yrityksemme perustettiin Herfordissa vuonna 1900, ja se on vielä tänäkin päivänä perheyrittys. Kunnioitus ja vastuullisuus asiakkaitamme, työntekijöitämme ja yhteistyökumppaneitamme kohtaan muodostavat perustan päivittäiselle työllemme. Näihin arvoihin ja pitkäaikaiseen kokemukseemme perustuen tarjoamme asiakkaillemme laadukkaita tuotteita, ratkaisuja ja palveluja hoidon ja terveyden tarpeisiin kaikkialla maailmassa.

Tulevaisuuden kehittäminen

Voidaksemme reagoida terveydenhuollon ja hoitoalan nopeisiin muutoksiin kehitämme kaikki tuotteemme itse. Tavoitteenamme on tarjota innovaatioita ja visioita tulevaisuuden hoitoon. Olemalla jatkuvassa kanssakäymisessä asiakkaidemme kanssa voimme tukea asiakkaitamme kohdistetusti heidän arjessaan. Toteutamme huomisen trendejä jo tänään – tätä menestyksestä perinnettä jatkamme myös tulevaisuudessa.

Ammattitaitomme

- Sairaala
- Hoiva
- Kotihoito
- Hyvinvointi
- Kalusteet
- Huolto

Stiegelmeier-ryhmä on kansainvälinen kumppanisi sairaaloiden ja hoitolaitosten sekä Burmeier-merkillään kotihoidon alalla. Tuemme asiakkaitamme käytännölläisillä tuotteilla, ratkaisulla ja palveluilla, joita kehitämme koko ajan edelleen.

- Perustettu vuonna 1900 ja edelleen perheomistuksessa
- Koko maailmassa yli 1100 työntekijää
- Kaikkien päätuotteiden valmistus omilla tuotantolaitoksissa
- Tuotekehitys ja tuotanto Saksassa
- Huolto, koulutus ja prosessien optimointi asiakkaan tiloissa
- Kansainväliset sertifioinnit ja vienti yli 60 maahan
- Myyntiyhtiöt Alankomaissa, Belgiassa, Etelä-Afrikassa, Puolassa, Ranskassa ja Suomessa

Tuotemerkkimme





STIEGELMEYERGROUP

Päätoimipaikka / Headquarters

Deutschland / Germany

Stieglmeyer GmbH & Co. KG

Ackerstraße 42

32051 Herford

Phone +49 (0) 5221 185 - 0

Fax +49 (0) 5221 185 - 252

info@stieglmeyer.com

www.stieglmeyer.com

France

Stieglmeyer SAS

8 Allée des Chevreuils

69380 Lissieu

Phone +33 (0) 4 7238 - 5336

Fax +33 (0) 4 7238 - 5481

contact@stieglmeyer.fr

www.stieglmeyer.fr

South Africa

Stieglmeyer Africa (PTY) Ltd

The Estuaries · Century City

Cape Town, 7441

Phone +27 (0) 21 555 - 1415

Fax +27 (0) 21 555 - 0639

info.southafrica@stieglmeyer.com

www.stieglmeyer.co.za

Nederland / Netherlands

Stieglmeyer BV

Peppelenbos 7

6662 WB Elst

Phone +31 (0) 345 581 - 881

info@stieglmeyer.nl

www.stieglmeyer.nl

Suomi / Finland

Stieglmeyer Oy

Ahjokatu 4 A

15800 Lahti

Phone +358 (0) 3 7536 - 320

Fax +358 (0) 3 7536 - 330

stieglmeyer@stieglmeyer.fi

www.stieglmeyer.fi

Polska / Poland

Stieglmeyer Sp. z o.o.

86-212 Stolno

Grubno 63

Phone +48 56 6771 - 400

Fax +48 56 6771 - 410

info.stolno@stieglmeyer.pl

www.stieglmeyer.pl



Asiakaspalvelun yhteystiedot verkkosivuillemme:

Find your local partner on our website:

www.stieglmeyer.com/partner

stieglmeyer.com