



Noćni ormarići

Udobnost i podrška u svakoj bolničkoj jedinici

Noćni ormarići

Kvaliteta života u svakodnevnicu bolničke njege

Pacijenti i u bolnici imaju uz sebe osobne stvari iz svakodnevnog života. Ručni sat, naočale za čitanje ili pametni telefon neophodni su i vrijedni predmeti koji zahtijevaju svoje mjesto uz krevet. S našim noćnim ormarićima pacijenti uživaju u udobnom namještaju i imaju sve na dohvata ruke. Ladice su jednostavne za korištenje i prostrani pretinci nude siguran prostor za pohranu. Čak i pri većem opterećenju, noćni ormarići su iznimno stabilni. Osim toga, pružaju podršku medicinskom osoblju pri izvršavanju različitih rutinskih zadataka.

Stieglmeyer noćni ormarići skladno se uklapaju u dizajn bolničkih kreveta i upotpunjuju namještaj namijenjen njezi u bolničkim sobama.



Sadržaj

- 4 **Quado** – Kompaktni noćni ormarić pogodan za sve bolničke jedinice
- 10 **Vitano** – Noćni ormarić za visoku udobnost
- 13 **Vitano** – Električni model
- 15 **Somero** – Fleksibilni noćni ormarić
- 18 **Soreno eco** – Spremnik koji štedi prostor
- 20 **Sima** – S obostranim pristupom
- 22 **Velo** – Promjenjivi noćni ormarić
- 24 **Pleto** – Mobilni poslužavnik
- 26 **Boje i uzorci**
- 28 **Tehnički podaci**
- 30 **Stieglmeyer grupa**



Quado

- **Uski noćni ormarić**
 - podešavanje visine od 85 do 115 cm
 - poslužavnik se s lakoćom otklapa
 - ladica na dvostrano izvlačenje
 - periv u strojnoj perilici
 - pogodan za uporabu i kao kolica za lijekove, kolica za vizitu ili kao kolica za čišćenje

Stranica 4



Vitano

- **Fleksibilan s okretnim korpusom**
 - korpus s mogućnošću okretanja u oba smjera
 - s dodatnim električnim mogućnostima
 - visoka nosivost poslužavnika
 - zatvorena stražnja stijenka sprječava nedopušteni pristup sa stražnje strane

Stranica 10



Somero

- **Noćni ormarić sa ili bez poslužavnika**
 - fronte jednostavne za čišćenje
 - lako premjestiv poslužavnik
 - zatvorena stražnja stijenka sprječava nedopušteni pristup sa stražnje strane

Stranica 15



Soreno eco

- **Noćni ormarić sa spremnikom za uštedu prostora**
 - dvije ladice različitih dimenzija
 - zatvorena stražnja stijenka sprječava nedopušteni pristup sa stražnje strane
 - ekonomični model s vrlo dobrim omjerom cijene i kvalitete

Stranica 18



Sima

- **Noćni ormarić s opcijom obostrane uporabe**
 - Sima: dva praktična pretinca za boce s bočne strane
 - opcionalni poslužavnik s podešavanjem visine s bočne strane
 - glatko okretni dvostruki kotači

Stranica 20



Velo

- **Promjenjivi noćni ormarić**
 - prilagodljivi spremnik s ladicom, policom, ormarićem i košarom za knjige
 - s opcionalnim zakretnim poslužavnikom
 - čvrsti modeli ispunjavaju osnovne potrebe uz dobar omjer cijene i kvalitete

Stranica 22



Pleto

- **Mobilni asistent za dodatnu udobnost**
 - podešavanje visine od 69 do 104 cm
 - poslužavnik ima dvije moguće izvedbe: jednodijelnu vodoravnu ili dvodijelnu s prilagodljivim nagibom
 - visoka stabilnost

Stranica 24



Quado

Kompaktni noćni ormarić pogodan za sve bolničke jedinice

U bolničkim sobama često nedostaje slobodnog prostora. Prijeko je potreban za: mobilizaciju pacijenata, provođenje liječenja i stvaranje ugodne atmosfere, osobito u sobama s više kreveta. Naš uski noćni ormarić Quado **štedi dragocjeni prostor** i istodobno nudi dovoljno **prostora za odlaganje osobnih stvari**. Lagani Quado se također lako **može pomaknuti u stranu** ako se nađe na

putu. Prilikom premještanja kreveta u drugu prostoriju, Quado se jednostavno zakači za uzglavlje ili podnožje kreveta. Zahvaljujući ovim prednostima preporučuje se koristiti ga i u jedinicama intenzivnog liječenja, gdje pacijenti imaju malo stvari uz sebe i podložni su čestom premještanju.



Quado se može lako podesiti na željenu visinu od 85 do 115 cm. To pacijentu omogućuje jednostavan pristup osobnim stvarima.



Poslužavnik velike površine nudi dovoljno prostora za odlaganje stvari i može se povući daleko preko kreveta.



Držać za knjige s mogućnošću izvlačenja smješten ispod poslužavnika nudi pacijentu visoku razinu udobnosti tijekom čitanja bez potrebe za rasprijetanjem stola (opcionarno).

Idealne mogućnosti primjene

Osim za primjenu u redovnim odjelima i jedinicama intenzivnog liječenja, Quado je idealan i za primjenu u dnevnim bolnicama i centrima za dijalizu u kojima, primjerice, savršeno nadopunjuje Mobilo, naša ležeća kolica za prijevoz pacijenata.



U **jedinicama intenzivnog liječenja**, Quado, koji štedi prostor, čini idealnu kombinaciju poslužavnika i noćnog ormarića. Zahvaljujući jednostavnom podešavanju visine i preklopnom poslužavniku, obroci se mogu jesti u udobnosti koju pruža krevet.



Žene često provedu samo kratko vrijeme u **rađaonici** - stoga je uski noćni ormarić Quado, koji štedi prostor, idealan suputnik. Toliko je jednostavan za podešavanje da ga roditelje mogu same podesiti u prikladan položaj u bilo kojem trenutku bez pozivanja medicinskog osoblja.



Pacijentima u **dnevnim bolnicama** ili **centrima za dijalizu** treba malo prostora za pohranu. Quado mogu koristiti kao praktičan blagovaonski stol i jedinicu za odlaganje dok su u krevetu ili u ležećim kolicima za prijevoz pacijenata.



Čest je nedostatak prostora u bolničkim sobama na **dječjem odjelu** kada roditelji ondje provode noć uz djecu. Lagani Quado se tada može lako pomaknuti u stranu kako bi se dobilo na prostoru. Pametni dodaci poput USB produžnog kabela s kopčom za pričvršćivanje za nosač na noćnom ormariću nude dodatnu udobnost.



▲ Quado se može premješati zajedno sa Stiegmeyer krevetima jednostavnim pričvršćivanjem na uzglavlje ili podnožje.

Olakšani transport zajedno s bolničkim krevetom

Jednostavna mogućnost premještanja ormarića Quado olakšava svakodnevnicu. Mogućnost njegovog pričvršćivanja na uzglavlje svih trenutačno dostupnih bolničkih kreveta tvrtke Stiegmeyer olakšava njegov transport zajedno s krevetom kad se pacijent premješta u drugu sobu. Ovakav zajednički transport oslobađa medicinsko osoblje od premještanja osobnih stvari kao i vođenja obvezne dokumentacije o osobnim stvarima. Ovisno o svojstvima poda, Quado se može premješati guranjem ili ga se može podići podešavanjem visine kreveta.

Tijekom njihovog boravka u bolnici, pacijenti su premješteni unutar specijalističkih odjela u 11,1 % slučajeva.

Spindler, Jutta (2018.): Fallpauschalenbezogene Krankenhausstatistik (Bolnička statistika koja se odnosi na paušal po slučaju): Diagnosen und Prozeduren der Krankenhauspatienten auf Basis der Daten nach §21 Krankenhausentgeltgesetz, In: Krankenhausreport 2018, J. Klauber, M. Geraedts, J. Friedrich, J. Wasem (Hrsg.), Schattauer, Stuttgart, S.427



◀ S pričvršćenim Quadom medicinsko osoblje može obaviti transport pacijenta bez ikakve dodatne pomoći osoblja. Time se smanjuje potreba za bolničkim osobljem te se olakšavaju procesi.

Troškovno učinkovita upotreba Jedan model za višestruku namjenu



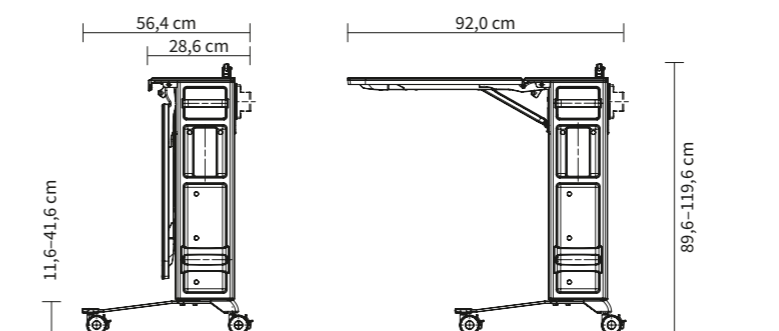
▲ U svrhu pohrane, noćni ormarići se mogu složiti zajedno poput kolica za kupnju, kako bi se uštedjelo na prostoru.

Sa svojim fleksibilnim mogućnostima primjene, Quado podržava troškovno učinkovit rad u svim bolničkim jedinicama. Kao kolica za lijekove ili za sredstva za čišćenje kojima se lako upravlja, Quado se brzo i bez napora može pomaknuti na bilo koje mjesto. Veliki preklopni poslužavnik nudi ugodnu pisaću podlogu za vođenje svakodnevne dokumentacije.

Ako se skladišti nekoliko Quado ormarića, primjerice prije obrade, mogu se složiti jedan u drugi kako bi se uštedjelo na prostoru.

Pregled prednosti

- idealna za uporabu kao kolica za vizitu zahvaljujući svojoj izvrsnoj upravljivosti i maloj težini
- dvostrani pretinci i ladice nude praktičan prostor za pohranu lijekova ili sredstava za čišćenje
- Umetanje nekoliko noćnih ormarića jedan u drugi štedi prostor i olakšava transport



Dodatne mogućnosti primjene



▲ Kolica za sredstva za čišćenje



▲ Kolica za lijekove



▲ Kolica za vizitu mogu se koristiti kao površina za pisanje u svrhu dokumentiranja.

Higijena

Sigurna obrada

Kada je u pitanju sigurna higijena u bolnicama, noćni ormarići rijetko su u središtu pozornosti. Pritom su često izloženi dodiru mnogih ljudi i kontaminaciji budući da se koriste za odlaganje pića, hrane i pribora za njegu. Stoga Quado postavlja nove standarde u pogledu higijene. **Standardno je periv u perilici** i po želji se može lako zakačiti za krevet i s njim prenijeti u praonicu.

Temeljita ručna obrada Quado noćnog ormarića je posebno laka zbog njegovih velikih radijusa i lako dostupnih površina. Njegova se ladica može izvući i prati u perilici posuđa. Na ovaj način postiže se provjerljiva higijena u borbi protiv višestruko otpornih bakterija.



▲ Konstrukcija osovine jamči visoku stabilnost i lako se čisti.



▲ Quado se može premjestiti u jedinicu za ponovnu obradu zajedno s krevetom, čime se štede resursi osoblja i osigurava pouzdana higijena.



▲ Ravni poslužavnik posebno je lak za čišćenje.



▲ Lako dostupne površine pridodaju Quado njegova izvrsna higijenska svojstva.

Veća udobnost za pacijente

Korisni dodaci



▲ Za veću sigurnost dostupna je opcija ladice za dragocjenosti koja se može zaključati.



▲ Na kraći ili duži držač mogu se objesiti ručnici ili neseseri.



▲ USB produžni kabel koji se može priključiti omogućuje punjenje mobilnih uređaja na dohvata ruke pacijenta.

▶ Držač za čaše nudi sigurnu podršku za čaše i boce.



◀ Opcionalni dodatni bočni pretinac prikladan je za skladištenje časopisa i ostalih osobnih stvari.



▶ Opcionalna čahura za montiranje telefona i multimedijjskih sustava omogućuje dodatnu udobnost i suvremenu medicinsku skrb direktno na krevetu.





Poslužavnik se može povući daleko preko kreveta

Vitano nudi mnogo prostora za torbe i osobne stvari. Ladice se zatvaraju tiho, zahvaljujući mehanizmu za uvlačenje (softclose). Zatvorena stražnja stijenka štiti od neovlaštenog oduzimanja predmeta i povećava osjećaj sigurnosti pacijenata.



- ◀ Pacijent može odozgo posegnuti u ladice i lako pristupiti svojim osobnim stvarima.
- ◀ Dodatna ladica za papuče smanjuje rizik od spoticanja ili pada.



- ◀ Za udobno čitanje u krevetu, visina i nagib poslužavnika mogu se prilagoditi.

Svi poslužavnici izrađeni su od HPL-a koji se lako održava i dostupan je u različitim uzorcima po Vašem izboru.

Vitano

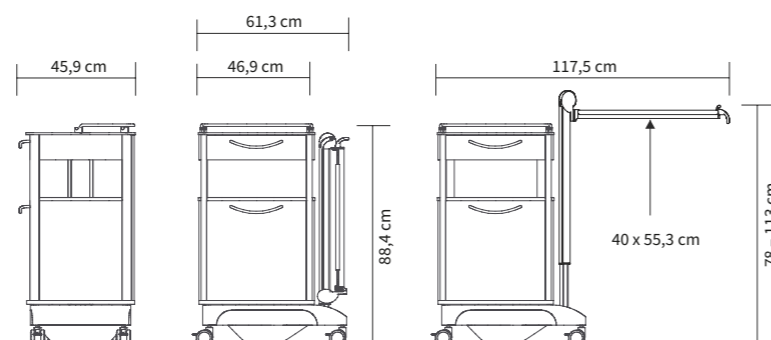
Noćni ormarić za visoku udobnost

Zahvaljujući svom rotirajućem korpusu, udoban i praktičan Vitano noćni ormarić može se koristiti dvostrano, pružajući dodatnu fleksibilnost unutar bolesničkih soba. Veliki poslužavnik nudi

sigurnu površinu podesivu po visini za držanje obroka i pića. Serijska ograda i opcionalni držač za ručnike pružaju još veću udobnost i zaštitu.



Vanjske dimenzije/Raspon podesive visine:



Više sigurnosti pomoću stabilnog poslužavnika

Visoka stabilnost i otpornost na prevrtanje osiguravaju da se noćni ormarić Vitano ne prevrne, čak ni kada je poslužavnik preopterećen.



Obični noćni ormarići

12 kg



Noćni ormarić Vitano

20 kg



Vitano

Mnoge opcije za poboljšanje noćnog ormarića za dodatne zdravstvene usluge

Očekivanja pacijenata sve su veća kao i konkurencija među bolnicama. Kao rezultat toga, oprema u sobama sve više se uzima u obzir. Sa svojim brojnim varijantama, noćni ormarić Vitano namještaj je dobre funkcionalnosti i prostora za odlaganje osobnih stvari pacijenata.

Moguće je uzeti u obzir i individualne želje. Tako su primjerice hladnjak, ladica koja se može zaključati, držač za telefon ili nastavak za moderne multimedijske monitore mogući dodaci opreme.



▲ S ugrađenim hladnjakom i ladicom koja se može zaključati, Vitano nudi posebnu udobnost za pacijenta (opcionalno).

▲ Pacijent može odozgo jednostavno posegnuti u praktičnu ladicu hladnjaka od 20 L kako bi se opskrbio pićima (opcionalno).



▲ Držač za čaše nudi sigurnu podršku za čaše i boce (opcionalno).



▲ Uz držač na noćnom ormariću, osobni pribor pacijentu je uvijek na dohvata ruke (opcionalno).



▲ S opcionalnim čahurama za montiranje telefona i multimedij-skih sustava može se reagirati na potrebe pacijenata.



▲ Priključnim USB produžnim kabelom mogu se puniti mobilni uređaji na dohvata ruke pacijenta (opcionalno).

Vitano Električni model

Većina ljudi svakodnevno koristi pametne telefone ili tablete. Čak i tijekom boravka u bolnici, rijetko tko će se toga odreći. Naš novi električni noćni ormarić Vitano nudi potpuno novu razinu

udobnosti pri korištenju ovih uređaja. U situaciji kada se bolnice natječu kako bi privukle zahtjevnije pacijente, ovaj noćni ormarić nudi uvjerljiv prodajni argument.

Električni model nudi sljedeće opcije opreme

Utičnice i USB

- 2 utičnice 230V~
- 1 USB-A priključak
- 1 USB-C priključak s funkcijom brzog punjenja

Osvjetljenje ladice

- ladice s automatskim osvjetljenjem
- visokokvalitetna optika, lakše pronalaženje stvari

Induktivno punjenje

- Qi bežični modul za punjenje u gornjoj ploči
- bežično punjenje pametnih telefona

Integrirana lampa za krevet

- LED lampica za čitanje s fleksibilnom rukom
- na noćnom ormariću trajno montirana neuklonjiva lampa bez vanjskog kabela za napajanje



Vitano

Električni model



Nova električna varijanta olakšava pacijentu kontakt s prijateljima i rodbinom. Dvije utičnice i dva USB priključka na prednjoj strani idealni su za punjenje pametnog telefona, laptopa ili tableta. Spretno usmjeravanje kabela jamči nesmetano korištenje ladice. Po želji možete uređaje spremiti u ladicu i ostaviti da se pune.

Moguće je čak i induktivno, bežično punjenje pametnih telefona na gornjoj ploči. Na taj način pacijenti svih dobi mogu koristiti svoje elektroničke uređaje kao doma. S električnim Vitanom bolnica značajno poboljšava kvalitetu života u području dodatnih zdravstvenih usluga i ugled bolnice.



▲ Savremena tehnologija: bežično punjenje na gornjoj ploči.



▲ Ladice s automatskim osvjetljenjem pružaju udobno osvjetljenje i otmjen izgled.

Dobro promišljena udobnost

- omogućuje razlikovanje između odjela koji nude dodatne zdravstvene usluge naspram odjela koji nude standardne usluge i opravdava više cijene
- utičnice i USB sučelja za korištenje mobilnih uređaja (pametnih telefona, tableta, e-book čitača i dr.)
- punjenje ili napajanje do 5 uređaja istovremeno
- razmatranje svih uobičajenih standardnih vrsta punjenja
- induktivno punjenje na gornjoj ploči
- ustrajan zahvaljujući USB-C s funkcijom brzog punjenja – novi EU univerzalni standard za mobilne električne uređaje od 2024. godine
- opcionalna ladica koja se može zaključati omogućuje pacijentu sigurno pohranjivanje vrijednih predmeta i novčanika



Stup poslužavnika dvostrano se može pozicionirati.

Somero

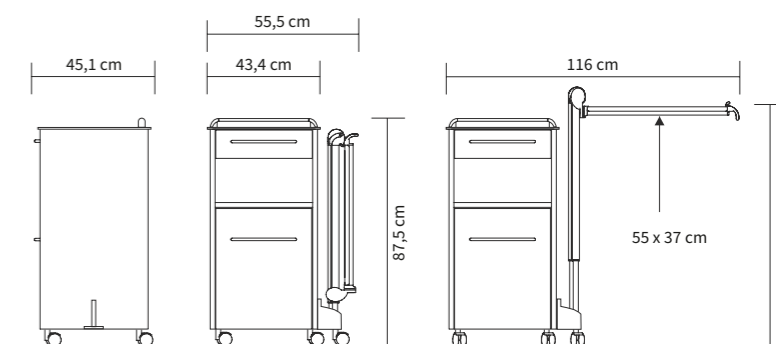
Fleksibilni noćni ormarić

Svojim pomičnim poslužavnikom, Somero se može postaviti s obje strane bolničkog kreveta. Stup poslužavnika može se premjestiti s desna na lijevo u samo nekoliko koraka. Jasan, jednostavan dizajn ormarića Somero olakšava iznimno temeljitu ručnu obradu.



▲ Za pokretne pacijente jedan poslužavnik se može potpuno odvojiti.

Vanjske dimenzije/Raspon pedesive visine:



Somero

Fleksibilni noćni ormarić

Za pokretne pacijente koji ne jedu u krevetu, poslužavnik se može potpuno odvojiti. Po potrebi se može naknadno pričvrstiti. Time se osigurava veći prostor i fleksibilnost, kao primjerice u rehabilitacijskim ili psihijatrijskim ustanovama.

Medicinsko osoblje može lako premjestiti poslužavnik. Stol se otključava na stupu poslužavnika pomoću nožne pedale te se pritom izvlači prema gore. Za to nije potreban nikakav alat.

Peti kotač na varijanti s poslužavnikom jamči visoku razinu stabilnosti protiv prevrtanja.



▲ Somero nudi mnogo prostora za pohranu osobnih predmeta. Pacijent može lako pristupiti u ladice odozgo. Ovdje prikazani završni rubovi gornje ploče nude se kao opcija.



▲ Temeljita ručna obrada olakšana je lako održivom frontom, ravnom stražnjom stijenkom i zatvorenom konstrukcijom osovine.

Udobnost za pacijenta - dodatne zdravstvene usluge



▲ Po želji se izvlačna podloga za laptop može i zaključati (opcionalno).



▲ Držak za čaše i držak za ručnike daju noćnom ormariću uredan izgled (opcionalno).



▲ Čahure za montiranje telefona i multimedijjskih sustava nude pacijentu veću udobnost (opcionalno).



▲ U velikom hladnjaku (opcija) ima mjesta za hranu i piće pacijenta.



◀ Držak za papuče pruža uredan izgled.

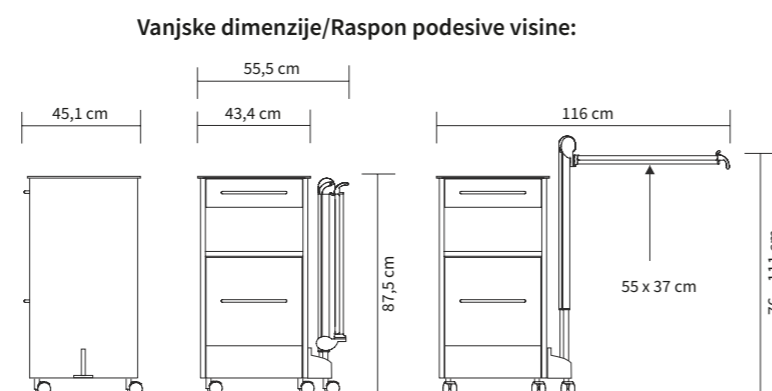


Soreno eco

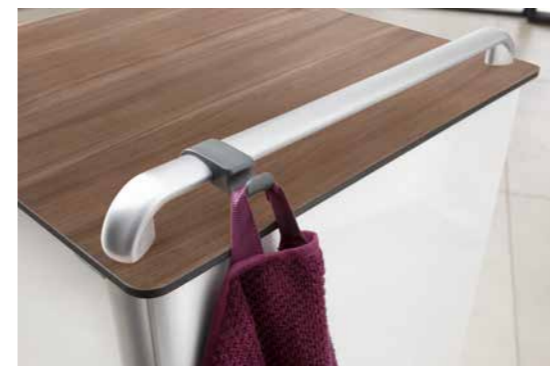
Spremnik koji štedi prostor

Noćni ormarić Soreno eco primjetan je svojim posebno praktičnim i raznolikim prostorom za pohranu. Čvrsta stolna ploča, dvije ladice različitih veličina, prostrani pretinac i polica za papuče blizu poda nude lako dostupan prostor za važne stvari iz svakodnevnog života. Opcionalni poslužavnik podesiv po visini idealan je za jela, pića ili

pribor za njegu. Ako poslužavnik nije potreban, može se sklopiti kako bi se uštedio prostor. Sa svojim ravnim linijama i širokim lučnim ručkama, Soreno eco udobno se uklapa u svaki dizajn interijera.



◀ Držač za papuče pruža uredan izgled.



▲ Promišljeni detalji kao što je držač za ručnike jamče urednost.

▼ Dodatni bočni rubovi sprječavaju pad predmeta.



▲ Veliki poslužavnik može se preklopiti kako bi se uštedjelo na prostoru.



▲ Velike, ergonomske lučne ručke omogućuju lako rukovanje ladicama.



▲ Dvije ladice različitih dimenzija nude prostor po mjeri za predmete iz svakodnevnog života.

Sima

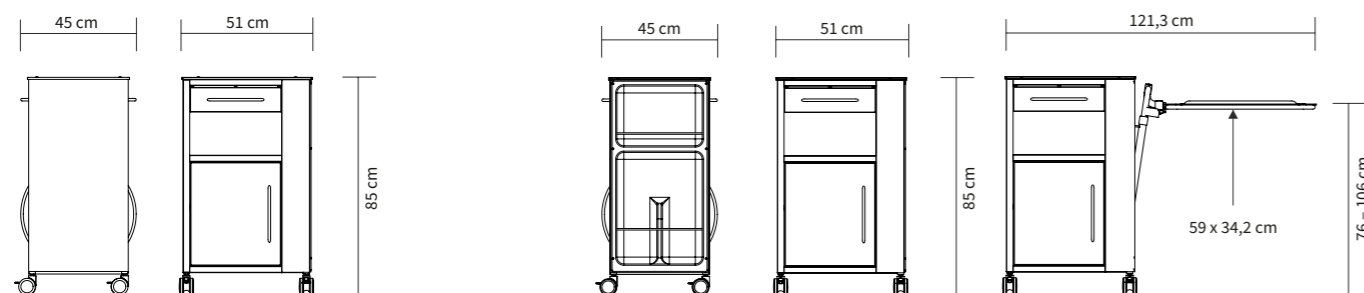
S obostranim pristupom



Noćni ormarić Sima, kojemu se može pristupiti s obje strane, unosi fleksibilnost u bolničku sobu. Njegovoj ladici, pretincu za pohranu i ormariću lako se prilazi kako s prednje tako i sa stražnje strane. Uz pomoć dvostrukih lako okretnih kotača, medicinsko osoblje

ili pacijent mogu brzo pomaknuti noćni ormarić u željeni položaj. Dva kotača se mogu zablokirati. Plastiificirane fronte se lako čiste i dezinficiraju.

Vanjske dimenzije/Raspon podesive visine:



Standardni model raspolaže s dva korisna pretinca za boce sa strane. Kod varijante s poslužavnikom, gornja se ploča može nagnuti i koristiti kao stol za čitanje.

Površine noćnog ormarića dostupne su u atraktivnim kombinacijama boja kako bi se dizajn mogao prilagoditi ostalom sobnom namještaju.



▲ Pretinac za boce ormarića Sima nudi sigurnu pohranu velikih i malih boca pića.

▼ Veliki opcionalni poslužavnik nudi puno prostora za obroke i pića. Ako nije potreban, može se preklopiti kako bi se uštedjelo na prostoru.



▲ Zahvaljujući svojim branicima, nagnuta ploča poslužavnika mijenja se u neklizajući pult za čitanje.

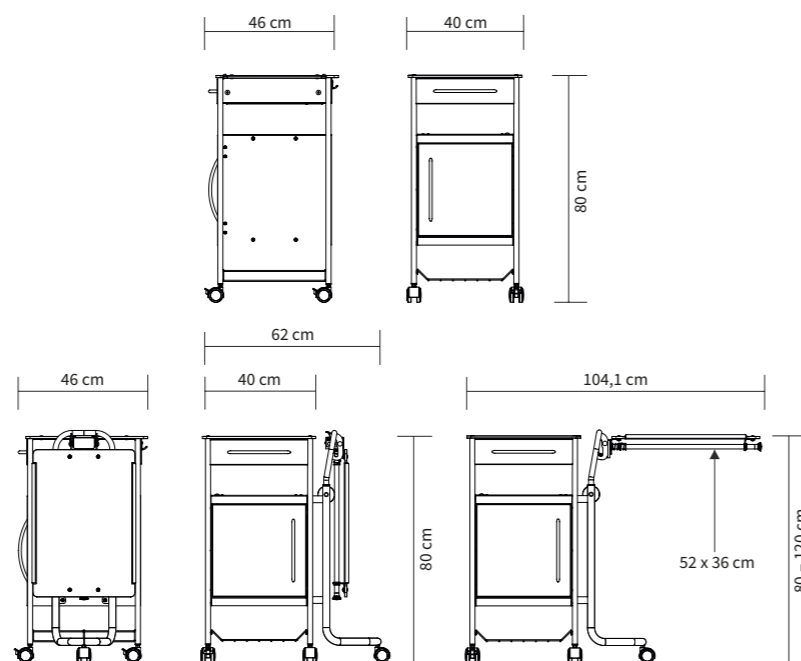
Velo

Promjenjivi noćni ormarić

Noćni ormarić Velo je stabilan, praktičan i ističe ga njegov posebni higijenski dizajn. Njegov korpus od plastificiranog čelika može se temeljito očistiti i dezinficirati. Dostupan je u bojama Argentum i Crystal White. Ladica, pretinac za pohranu, element ormara i metalna košara za knjige i časopise nude izdašan prostor za pohranu. Na stražnjoj stijenci Vela nalazi se držač za ručnike.

Opcionalni poslužavnik podesive visine može se jednostavno pričvrstiti na lijevu ili desnu stranu noćnog ormarića tako da se uklapa u svaku prostoriju. Peti kotač na podnožju poslužavnika osigurava stabilnost i dobru pokretljivost. Poslužavnik se može nagnuti kako bi se stvorila prikladna površina za čitanje.

Vanjske dimenzije/Raspon podesive visine:



▲ Poslužavnik se može koristiti kao prostrani pladanj za posluživanje i kao praktična podloga za čitanje.

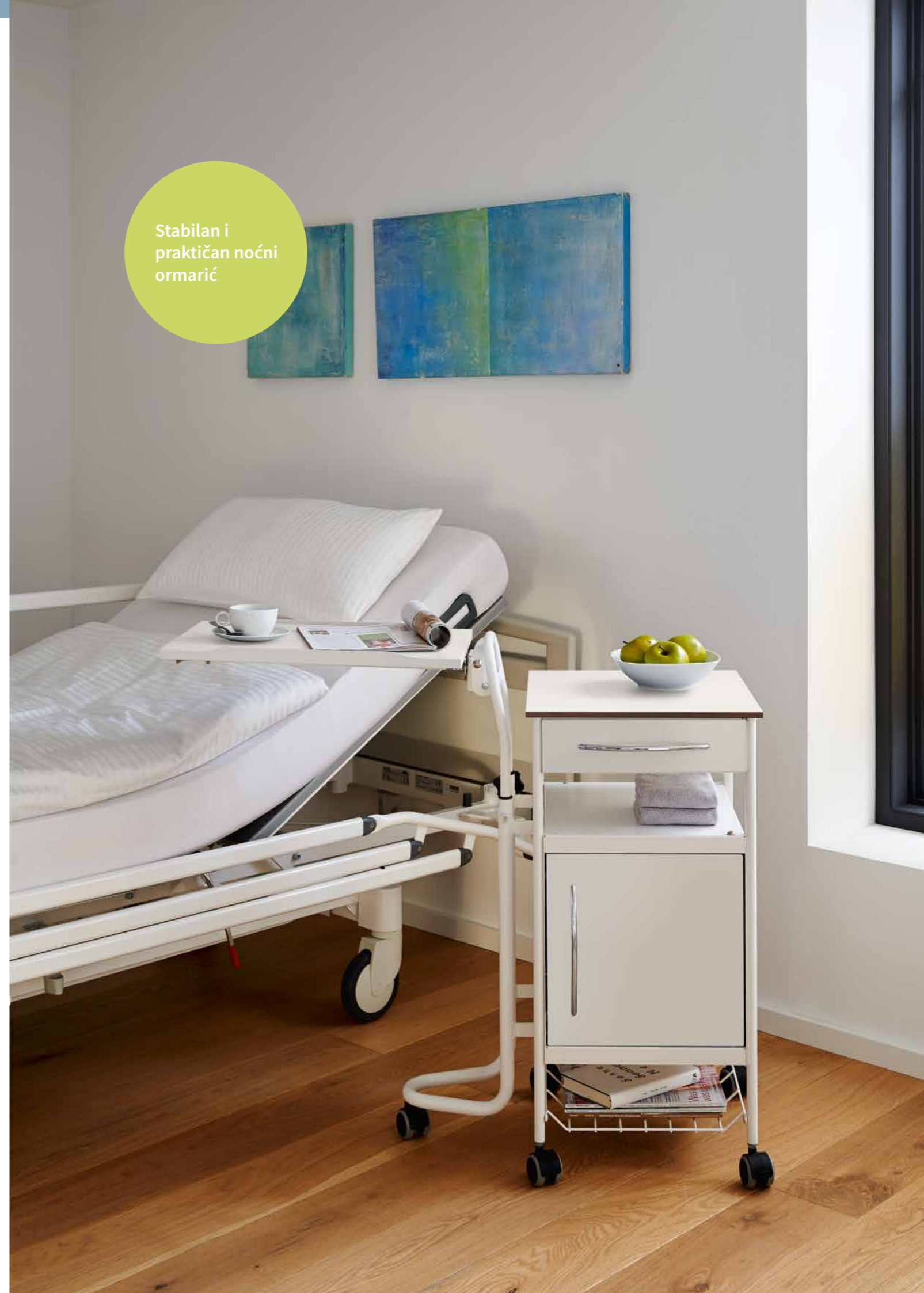


▲ Podesivi poslužavnik lako se izvlači. Sve što trebate napraviti je otpustiti pričvrсни vijak.



▲ Noćni ormarić Velo nudi mnogo prostora za pohranu i uklapa se u svaku prostoriju zahvaljujući dizajnu neutralne boje.

Stabilan i praktičan noćni ormarić





Pleto se može povući daleko preko kreveta.



◀ Razdvojeni i vodoravno zakretni poslužavnik omogućuje višestranu upotrebu.



▲ Aktivacija visinskog podešavanja je lako pristupna.



▲ Snažna osovina osigurava stabilnost.

Pleto

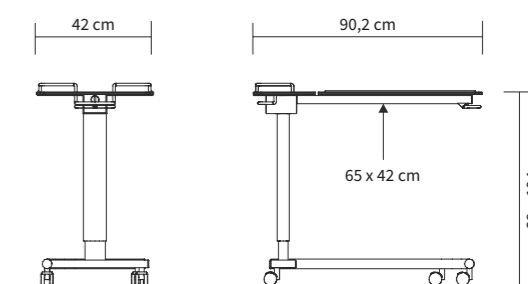
Mobilni poslužavnik

Zahvaljujući njegovoj izvrsnoj okretnosti, Pleto je moguće univerzalno koristiti u svakodnevnoj njezi. Ipak, najčešće se koristi kao stol. Ovisno o potrebi, može se gurnuti uz krevete, stolice ili stolice za dojenje. Prikladan okvir u obliku slova C jamči stabilnost i čvrstoću.

Pomoću plinske opruge, visina poslužavnika može se podesiti od 69 cm do 104 cm. To mu omogućuje fleksibilnu prilagodbu pri uporabi u različitim situacijama, npr. kao poslužavnik za objedovanje ili kao ergonomski podloga tijekom čitanja. Poslužavnik se može zakretati, dok jedan njegov mali dio uvijek ostaje vodoravan i služi kao praktično mjesto za odlaganje. Pacijenti tako mogu istovremeno čitati i odlagati piće.

Pri podešavanju visine kreveta, automatski se podiže i poslužavnik, jer je moguće i podešavanje prema gore bez otpuštanja ručke. Na taj način se učinkovito izbjegavaju sudari.

Vanjske dimenzije/Raspon podešive visine:

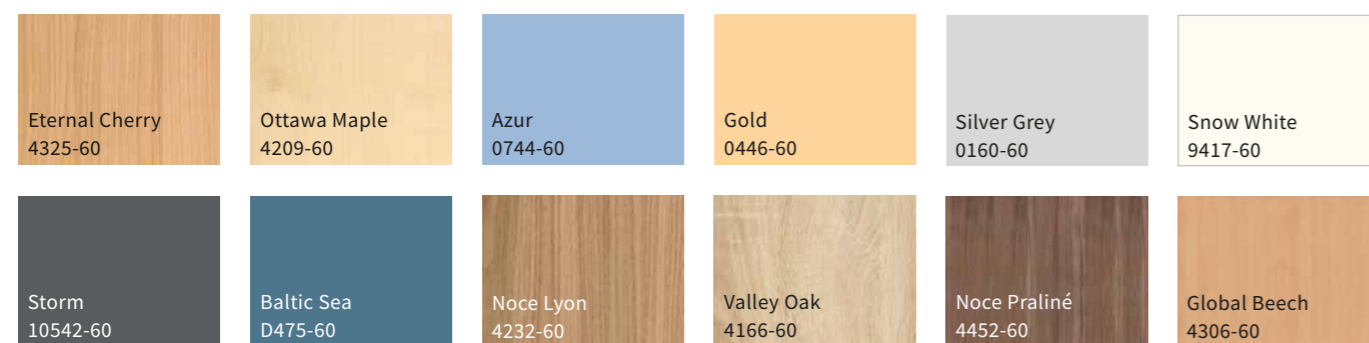


Boje i uzorci*

Noćni ormarići	Vitano			Somero			Soreno eco			Sima			Sima s poslužavnikom			Velo			Velo s poslužavnikom			Pleto	
	Korpus	Fronte	Poslužavnik i gornja ploča	Korpus	Fronte	Poslužavnik i gornja ploča	Korpus	Fronte	Poslužavnik i gornja ploča	Korpus	Fronte	Gornja ploča	Korpus	Fronte	Poslužavnik i gornja ploča	Korpus	Fronte	Gornja ploča	Korpus	Fronte	Poslužavnik i gornja ploča	Korpus	Poslužavnik
Argentum	0	-	-	0	-	-	0	-	-	0	0	-	0	0	-	0	0	-	0	0	-	✓	-
Kristalno bijela	✓	-	-	✓	-	-	✓	-	-	✓	✓	-	✓	✓	-	✓	✓	-	✓	✓	-	0	-
HPL																							
Azur	-	✓	0	-	✓	✓	-	✓	✓	-	-	✓	-	-	✓	-	-	✓	-	-	✓	-	✓
Baltic Sea	-	✓	0	-	✓	✓	-	✓	✓	-	-	✓	-	-	✓	-	-	✓	-	-	✓	-	✓
Gold	-	✓	0	-	✓	✓	-	✓	✓	-	-	✓	-	-	✓	-	-	✓	-	-	✓	-	✓
Silver Grey	-	✓	✓	-	✓	✓	-	✓	✓	-	-	✓	-	-	✓	-	-	✓	-	-	✓	-	✓
Snow White	-	✓	0	-	✓	✓	-	✓	✓	-	-	✓	-	-	✓	-	-	✓	-	-	✓	-	✓
Storm	-	✓	0	-	✓	✓	-	✓	✓	-	-	✓	-	-	✓	-	-	✓	-	-	✓	-	✓
Eternal Cherry	-	✓	0	-	✓	✓	-	✓	✓	-	-	✓	-	-	✓	-	-	✓	-	-	✓	-	✓
Valley Oak	-	✓	0	-	✓	✓	-	✓	✓	-	-	✓	-	-	✓	-	-	✓	-	-	✓	-	✓
Global Beech	-	✓	0	-	✓	✓	-	✓	✓	-	-	✓	-	-	✓	-	-	✓	-	-	✓	-	✓
Noce Lyon	-	✓	0	-	✓	✓	-	✓	✓	-	-	✓	-	-	✓	-	-	✓	-	-	✓	-	✓
Noce Praliné	-	✓	0	-	✓	✓	-	✓	✓	-	-	✓	-	-	✓	-	-	✓	-	-	✓	-	✓
Ottawa Maple	-	✓	0	-	✓	✓	-	✓	✓	-	-	✓	-	-	✓	-	-	✓	-	-	✓	-	✓

*Korpus Quadro dostupan u svijetlo sivoj boji (NCS S1500-N)

HPL dekori



Kako bismo noćni ormarić prilagodili vašem individualnom konceptu opremanja, nudimo dvije boje korpusa i izbor raznih dekora iz kolekcije Stieglmeyer (Resopal).

Obratite nam se kako bismo zajedno projektirali.



✓ = standardna oprema
0 = dostupno kao opcija
- = nedostupno

Tehnički podaci

Sve vrijednosti su okvirne.

	Quado	Vitano	Somero	Soreno eco	Sima	Velo	Pleto
Dimenzije i težina							
Vanjske dimenzije Š x D x V (bez poslužavnika)	-	-	43,4 x 45,1 x 87,5 cm	43,4 x 45,1 x 87,5 cm	51 x 45 x 85 cm	40 x 46 x 80 cm	42 x 90,2 cm (Š x D)
Vanjske dimenzije Š x D x V (Poslužavnik sklopljen)	56,4 x 44,6 x 89,6-119,6 cm	61,3 x 45,9 x 88,4 cm	55,5 x 45,1 x 87,5 cm	55,5 x 45,1 x 87,5 cm	51 x 45 x 85 cm	62 x 46 x 80 cm	-
Visina poslužavnika	85-115 cm	78 - 113 cm	76-111 cm	76-111 cm	76-106 cm	80-120 cm	69-104 cm
Dimenzije poslužavnika	40,7 x 57,4 cm	40 x 55,4 cm	40 x 55,4 cm	40 x 55,4 cm	34,2 x 59 cm	36 x 52 cm	42 x 65 cm
Ukupna masa	25 kg	42 kg 50 kg s hladnjakom	38 kg 46 kg s hladnjakom	34 kg	30 kg 32 kg (s poslužavnikom)	19 kg 25 kg (s poslužavnikom)	17 kg
Zakretni poslužavnik	-	30° - 60°	30° - 60°	-	30° - 60°	30° - 60°	30° - 60°
Opterećenja							
Poslužavnik (opterećenje u sredini)	maks. 15 kg	maks. 20 kg	maks. 15 kg	maks. 10 kg	maks. 4 kg	maks. 15 kg	maks. 15 kg
Gornja ladica izvučena (opterećenje u sredini, stabilnost prevrtanja)	maks. 2,5 kg	maks. 20 kg	maks. 20 kg	-	-	-	-
Gornja ploča	maks. 15 kg	maks. 50 kg	maks. 50 kg	-	-	-	-



Oprema i opcije

	Quado	Vitano	Somero	Soreno eco	Sima	Velo	Pleto
Polica							
Ladica dolje	-	✓	✓	✓	-	-	-
Mala ladica gore	✓	✓	✓	✓	✓	✓	-
Velika ladica gore	-	-	0	-	-	-	-
Velika ladica gore s integriranom izvlačnom podlogom za laptop	-	-	0	-	-	-	-
Hladnjak klase 30 L	-	0	0	-	-	-	-
Hladnjak klase 20 L	-	0	0	-	-	-	-
Poslužavnik	✓	✓	0	0	0	0	✓
Boje i materijali							
Poslužavnik i gornja ploča HPL dekora prema kolekciji Stiegemeyer	-	✓	✓	✓	-	-	✓
Korpus i poslužavnik PP PA	✓	-	-	-	-	-	-
Fronte HPL ploče prema kolekciji Stiegemeyer	-	✓	✓	✓	-	-	-
Temeljna boja Argentum	-	0	0	0	0	0	✓
Temeljna boja Argentum	-	✓	✓	✓	✓	✓	0
Temeljna boja Svijetlo siva	✓	-	-	-	-	-	-
Elektroničke značajke							
Utičnice	-	0	-	-	-	-	-
Priključci USB-A / USB-C	-	0	-	-	-	-	-
USB produžni kabel	0	0	0	-	-	-	-
Induktivno punjenje	-	0	-	-	-	-	-
Osvjetljenje ladice	-	0	-	-	-	-	-
Kotači							
Dupli kotač 50 mm	-	-	-	-	✓	✓	✓
Dupli kotač 52 mm	-	-	✓	✓	-	-	-
Dupli kotač 65 mm	✓	✓	0	0	0	-	-
Dupli kotač 75 mm	-	0	-	-	-	-	-
2 kotača s blokadom	-	0	0	0	✓	✓	✓
4 kotača s blokadom	✓	✓	0	0	-	-	0
Pozicioniranje prema pacijentu							
Korpus okretljiv	-	✓	-	-	-	-	-
Stup poslužavnika prenosiv	-	-	✓	✓	-	0	-
Ostalo							
Cilindarska brava za gornju ladicu	-	0	0	-	-	-	-
Kombinacijska brava za gornju ladicu	0	0	-	-	-	-	-
Uronske čahure za telefonske sustave	0	0	0	0	-	-	-
Pretinac za boce na nosaču gornje ploče	0	0	0	0	-	-	-
Pretinac za boce u ladici	-	0	0	-	-	-	-
Držać za ručnike na nosaču	0	0	0	0	-	-	-
Odložna podloga za noćne posude ili papuče	-	0	✓	0	-	-	-
Dodatni bočni rubovi na gornjoj ploči	-	-	0	0	-	-	-
Pretinac za papuče ili časopise	0	-	0	0	-	-	-
Primjereno za strojno pranje i dezinfekciju	✓	0	0	-	-	-	-

✓ = standardna oprema
0 = dostupno kao opcija
- = nedostupno

Korisni dodaci

Ovo bi vas također moglo zanimati!

Sicuro tera



▲ Sicuro tera krevet za intenzivno liječenje raspolaže brojnim standardnim kliznim vodilicama i omogućuje precizno i fleksibilno pričvršćivanje uređaja i pribora. Mogućnost bočnog nagiba osigurava repozicioniranje pacijenta bez napora.

Ravello



▲ Uz laku upotrebu i lako manevriranje, transportna stolica Ravello olakšava prijevoz pacijenata. Pacijent također može po potrebi provesti dulje vrijeme udobno u stolici Ravello.

Mobilo



▲ U zahtjevnom kliničkom području, Mobilo, jedna su od najuniverzalnijih ležećih kolica za prijevoz pacijenata, nudeći pritom visoku razinu sigurnosti i udobnosti za pacijenta. Ležeća kolica za prijevoz pacijenata se stoga ne koriste isključivo u ambulanti, nego i kao krevet za dnevne bolesnike.

Madraci

Stiegmeyer nudi širok asortiman madraca za različite potrebe. Osobita pozornost pridaje se visokoj udobnosti ležanja i prevenciji dekubitusa na temelju najnovijih znanstvenih otkrića.

Za najbolju kvalitetu, otkrijte našu ponudu i konfigurirajte svoje krevete u kompletu s madracima iz jednog izvora.

Ostali pribor pronaći ćete u zasebnim brošurama ili na zahtjev.

STIEGELMEYERGROUP



125 GODINA

ISKUSTVO
LJUDSKOST
USMJERENOST
NA RJEŠENJA

STIEGELMEYER
GROUP

Solutions for people who care

Stiegmeyer grupa vodeći je njemački proizvođač medicinskih kreveta za bolnice, domove za njegu i kućnu njegu. S modernim noćnim ormarićima, namještajem i digitalnim sustavima pomoći također je inovativan pružatelj holističkih rješenja. Obiteljska tvrtka uspješno razvija ponude za međunarodna tržišta u više od 100 zemalja.

Naše snage:

- Razvoj proizvoda u našem sjedištu u Herfordu u Njemačkoj - proizvodnja u četiri moderne tvornice u Njemačkoj i Poljskoj
- Tvornica u Kini, za kinesko tržište
- Podružnice i prodajni partneri u mnogim zemljama
- Vrhunska usluga uz pouzdanu opskrbu rezervnim dijelovima
- Obuka i optimizacija procesa za naše kupce
- Održivo djelovanje s jakim društvenim angažmanom

Naša stručnost

- Bolnica
- Dom za njegu
- Kućna njega
- Udobni kreveti
- Namještaj
- Servis

Naše vrijednosti

- Iskustvo
- Ljudskost
- Pouzdanost
- Usmjerenost na rješenja
- Otvorenost
- Samosvjesnost

1 000 ZAPOSLENIKA DILJEM SVIJETA

11 LOKACIJA
Njemačka, Poljska, Nizozemska, Belgija, Francuska, Finska, Južna Afrika i Kina

Ponude **PO MJERI** za sva **TRŽIŠTA**

VIŠE OD **100 000** kreveta proizvedenih svake godine

DO **15-** GODIŠNJA dostupnost rezervnih dijelova

DISTRIBUCIJA u više od **100** zemalja

Međunarodni **CERTIFIKAT**

NJEMAČKI INŽENJERING

Naše robne marke





STIEGELMEYERGROUP

Solutions for people who care



Sjedište / Headquarters

Deutschland / Germany
Stieglmeyer GmbH & Co. KG
Ackerstraße 42
32051 Herford
Phone +49 (0) 5221 185-0
Fax +49 (0) 5221 185-100
info@stieglmeyer.com
www.stieglmeyer.com



Sjedište / Headquarters

Deutschland / Germany
Burmeier GmbH & Co. KG
Industriestraße 53
32120 Hiddenhausen
Phone +49 (0) 5223 9769 - 0
Fax +49 (0) 5223 9769 - 090
info@burmeier.com
www.burmeier.com

France
Stieglmeyer SAS
16 Avenue de l'Europe
Bâtiment SXB1
67300 Schiltigheim
Phone +33 (0) 4 7238 - 5336
contact@stieglmeyer.fr
www.stieglmeyer.fr

South Africa
Stieglmeyer Africa (PTY) Ltd.
The Estuaries - Century City
Cape Town, 7441
Phone +27 (0) 21 555 - 1415
Fax +27 (0) 21 555 - 0639
info.southafrica@stieglmeyer.com
www.stieglmeyer.co.za

Nederland / Netherlands
Stieglmeyer BV
Peppelenbos 7
6662 WB Elst
Phone +31 (0) 345 581 - 881
info@stieglmeyer.nl
www.stieglmeyer.nl

Suomi / Finland
Stieglmeyer Oy
Ahjokatu 4 A
15800 Lahti
Phone +358 (0) 3 7536 - 320
stieglmeyer@stieglmeyer.fi
www.stieglmeyer.fi

Polska / Poland
Stieglmeyer Sp. z o.o.
86-212 Stolno
Grubno 63
Phone +48 56 6771 - 400
Fax +48 56 6771 - 410
info.stolno@stieglmeyer.pl
www.stieglmeyer.pl

België / Belgique / Belgium
Distrac Group
3320 Hoegaarden
Bleyveld 14
Phone +32 (0) 16 76 82 82
info@distracgroup.com
www.distracgroup.com

China
Stieglmeyer China Co. Ltd.
Poly Center, No. 8 South Wenhua Road
Dongping New Town, Shunde District
528300 Foshan
Phone +86 757 29878710 - 0
info@stieglmeyer.cn
www.stieglmeyer.cn



stieglmeyer-group.com

Svi kreveti i sve konfiguracije nisu dostupne u svim distributerskim državama. Not all products and configurations are available in every country. Proizvodi su podložni tehničkim promjenama bez prethodne najave. Boje pojedinih proizvoda mogu se donekle razlikovati u odnosu na prikazano. Zadnja dorada dokumenta napravljena 12/2024. Verzija 08-125. Serijski broj 601743. Subject to technical changes without notice. The shown product colours may differ slightly from the actual product. Last updated 12/2024. Version 08-125. Item no. 601743.

International Edition