



# Nattduksbord

Komfort och stöd  
på alla avdelningar

# Nattduksbord

## Livskvalitet till vardags på avdelningen

Även när de är inlagda på sjukhus har patienterna alltid sina små personliga och vardagliga ting med sig. Armbandsuret, läsglasögonen eller mobilen är nödvändiga och värdefulla föremål, som behöver sin plats. Med våra nattduksbord får patienterna en komfortabel utrustning och en enkel åtkomst från sängen. Lätthanterliga utdragslådor och rymliga fack ger säkra förvaringsutrymmen. Nattduksborden står mycket stadigt, även när sängbordet är högt belastat. Därutöver ger de stöd åt vårdpersonalen i deras många rutinarbeten.

Stieglmeyers nattduksbord passar harmoniskt till sjukhussängarnas design och kompletterar den vårdspecifika inredningen i patientens rum.



## Innehåll

4 Quado – Det utrymmesbesparande nattduksbordet för alla avdelningar

10 Vitano – Nattduksbordet för hög komfort

13 Vitano – Den elektriska modellen

15 Somero – Det flexibla nattduksbordet

18 Soreno eco – Utrymmesbesparande förvaringsutrymme

20 Sima – Kan hanteras från båda sidor

22 Velo – Det omvandlingsbara nattduksbordet

24 Pleto – Det mobila sängbordet

26 Färger och dekorer

28 Tekniska data

30 Stieglmeyer-gruppen



### Quado

- Det smala nattduksbordet
- höjdställningsbart från 85 till 115 cm
- sängbordet går att fälla ner enkelt och dämpat
- dubbelsidigt utdragbar utdragslåda
- maskintvättbar
- kan även användas som medicinvagn, avdelnings- eller städvagn

Sida 4



### Vitano

- Flexibel med vridbar stomme
- stomme som kan vridas åt båda håll
- med elektriska tillvalsalternativ
- sängbordet kan belastas högt
- slutna baksida förhindrar obefogad åtkomst bakifrån

Sida 10



### Somero

- Nattduksbordet med eller utan sängbord
- lättskötta fronter
- lättinställningsbart sängbord
- slutna baksida förhindrar obefogad åtkomst bakifrån

Sida 15



### Soreno eco

- Det stabila nattduksbordet med utrymmesbesparande förvaringsutrymme
- 2 utdragslådor i olika storlekar
- slutna baksida förhindrar obefogad åtkomst bakifrån
- budgetmodell med mycket bra pris-/prestandaförhållande

Sida 18



### Sima

- Det dubbelsidigt användbara nattduksbordet
- Sima: 2 praktiska flaskhållare på sidan
- som tillval med höjdställningsbart sängbord på sidan
- lättgående dubbla löphjul

Sida 20



### Velo

- Det omvandlingsbara nattduksbordet
- mångsidigt förvaringsutrymme med utdragslåda, fack, skåp och bokkorg
- som tillval med svängbart sängbord
- stabila modeller uppfyller baskrav med ett bra pris-/prestandaförhållande

Sida 22



### Pleto

- Den mobila hjälparen för mer komfort
- höjdställning på 69 - 104 cm
- bordsplatta i 2 valbara varianter: vågrät i en del eller svängbar och tvådelad
- hög stabilitet

Sida 24



# Quado

## Det utrymmesbesparande nattduksbordet för alla avdelningar

Fria ytor är det ofta brist på i patientrum. Samtidigt behövs de: för mobilisering av patienterna, för terapier och för en god atmosfär, framför allt i flerbäddrum. Vårt smala nattduksbord Quado sparar värdefull plats och erbjuder ändå tillräckligt med förvaringsutrymme för personliga saker. Den lätta Quado kan därutöver

utan problem flyttas åt sidan när den är i vägen. Vid transport av sängen till ett annat rum hakas den helt enkelt fast i huvud- eller fotändan och åker med. Dessa fördelar gör den också lämplig för användning på intensivvårdsavdelningen där patienterna bara har ett fåtal föremål med sig och ofta flyttas.



Quado kan enkelt ställas in på önskad höjd i intervallet 85 till 115 cm. På så sätt har patienten god åtkomst till sina privata tillhörigheter från alla positioner.



Den stora sängbordsplattan med en stor yta för att placera föremål kan dras in långt över sängen.



Det utdragbara bokstödet under sängbordsplattan ger patienten god läskomfort utan att sängbordet måste tömmas (tillval).

## Ideala användningsmöjligheter

Utöver användningen på vårdavdelningar och intensivvårdsavdelningar lämpar sig Quado också utmärkt för dagvårdskliniker och dialyscentra där den går utmärkt t.ex. kombinera med vår komfortabla Stretcher Mobilo.



På **intensivvårdsavdelningar** är den utrymmesbesparande Quado en idealisk kombination av server och nattduksbord. Med sin enkla höjdställning och det fällbara sängbordet kan måltider intas bekvämt i sängen.



Kvinnor tillbringar ofta bara en kort tid på **BB** och därför är det smala, platsbesparande nattduksbordet Quado en idealisk utrustning här. Inställningen är så enkel att patienten när som helst själv kan sätta den i en bekväm position utan att behöva tillkalla vårdpersonal.



Patienter på **dagkliniker** eller **dialyscentra** behöver inte mycket förvaringsutrymme. De kan använda Quado i sängen eller transportbåren som ett praktiskt matbord och för förvaring.



Ofta är det brist på utrymme på rummen i **barnavdelningen** om föräldrarna också övernattar. Den lätta Quado kan då enkelt flyttas åt sidan. Intelligent tillbehör, som t.ex. en USB-förlängningskabel med klämma till nattduksbordets reling ger ytterligare komfort.



▲ För gemensam transport med Stiegmeyer-sängar kan Quado kopplas till huvudänden.

## Enkel transport av sjukhussängen

Den enkla transporten av Quado innebär avlastning till vardags. Den kan utan problem kopplas till huvudändarna på nästan alla aktuella Stiegmeyer-sjukhussängar och på så sätt transporteras tillsammans med sängen när en patient skall flyttas. Den gemensamma transporten besparar vårdmedarbetaren inte bara arbetet med att flytta runt saker, utan även dokumentationen av de personliga föremålen. Beroende på hur golvet är beskäffat kan Quado följa med rullande eller lyftas upp med hjälp av sängens höjdställning.

### I 11,1% av fallen flyttas patienter internt inom avdelningarna under sin sjukhusvistelse.

Spindler, Jutta (2018): Fallschablonrelaterad sjukhusstatistik: Diagnoser och procedurer för sjukhuspatienter baserat på data enligt §21 Lagen om sjukhusersättning, [Diagnosen und Prozeduren der Krankenhauspatienten auf Basis der Daten nach §21 Krankenhausentgeltgesetz], i: Sjukhusrapport 2018, J. Klauber, M. Geraedts, J. Friedrich, J. Wasem (utg.), Schattauer, Stuttgart, S.427



◀ Med den tillkopplade Quado kan en vårdmedarbetare ensam klara patienttransporten utan vidare hjälp. Det sparar personalresurser och leder till avlastning.

## Ekonomisk användning En modell för många uppgifter



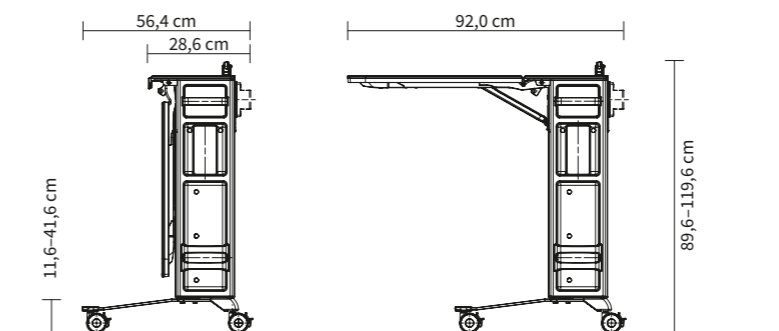
▲ Nattduksborden kan lagras på samma sätt som inköpsvagnar som skjuts in i varandra.

Med sina flexibla användningsmöjligheter stödjer Quado ekonomiska arbetsmetoder på alla avdelningar. Då den är en lätt styrbar vagn för mediciner eller rengöringsmedel kan den snabbt och enkelt rullas till den plats där den behövs. Det stora fällbara sängbordet är ett bekvämt skrivunderlag för den dagliga dokumentationen.

Om flera Quados skall förvaras, t.ex. innan de skall göras i ordning kan de skjutas i varandra på ett utrymmesekonomiskt sätt så att de kräver mindre yta.

### Fördelar i korthet

- idealisk som avdelningsvagn tack vare god manövrerbarhet och låg vikt
- dubbelsidigt användbara fack och utdragslådor ger praktiskt förvaringsutrymme för mediciner och rengöringsmedel
- utrymme sparas in och transporten underlättas av att flera nattduksbord kan skjutas in i varandra



## Ytterligare applikationsalternativ



▲ Vagnar för rengöringsmedel.



▲ Medicinvagn.



▲ Avdelningsvagn som skrivunderlag för dokumentation

# Hygien

## Säker beredning

Vad gäller säker hygien på sjukhus står nattduksbord ofta inte i centrum. Samtidigt rörs de vid av många människor och används som avställningsyta för drycker, mat och vårdtillbehör och blir på så sätt smutsiga. Quado sätter nya standarder för hygien. Den är **standardmässigt maskintvättbar** och kan om så önskas **utan problem hängas upp på en säng** och tillsammans med denna rullas in i tvättanläggningen.

Även en grundlig manuell bearbetning av Quado är mycket enkel tack vare **stora radier och lättåtkomliga ytor**. Utdragslådan kan dras ut och rengöras i en diskmaskin. På så sätt uppnår du en **validerbar hygien** i kampen mot multiresistenta bakterier.



▲ Underredet ger en hög stabilitet och kan rengöras enkelt.



▲ Quado kan kopplas till sängen och rullas in i tvättanläggningen. Det sparar personalresurser och ger en säker hygien.



▲ Den jämna sängbordsplattan är speciellt skötselvänlig.



▲ Lättåtkomliga ytor ger Quado goda hygieniska egenskaper.

# Mer komfort för patienten

## Meningsfulla tillbehör



▲ För mer säkerhet kan en låsbar utdragslåda för värdeföremål väljas.



▲ Med en kort eller lång krok kan handduk eller necessär förvaras i närheten av patienten.



▲ En anslutningsbar USB-förlängningskabel gör det möjligt att ladda mobila enheter nära patienten.



► Dryckeshållaren gör att drycker och flaskor står stadigt.



◀ Tillvalsfacket på sidan lämpar sig för tidskrifter och andra personliga föremål.



▲ ► Fästhylsan för telefoner och multimediasystem (tillval) möjliggör ytterligare komfort och en modern medicinsk försörjning vid sängen.





Sängbordsplattan kan dras in långt över sängen

Vitano ger mycket plats för väskor och personliga föremål. Utdragslådorna går att stänga tyst med en dämpad utdragsmekanism (softclose). Den stängda bakväggen skyddar därutöver mot stöld av föremål och ökar patienternas känsla av trygghet.



- ◀ Patienten kommer åt innehållet i utdragslådorna uppifrån och har bekväm åtkomst till sina personliga föremål.
- ◀ En extra utdragslåda För inneskor förhindrar snubbelfällor på golvet.



- ◀ För bekväm läsning i sängen är sängbordsplattan höjdställningsbar och svängbar.
- Alla bordsplattor är gjorda av lättskött HPL med många valbara dekorer.

## Vitano

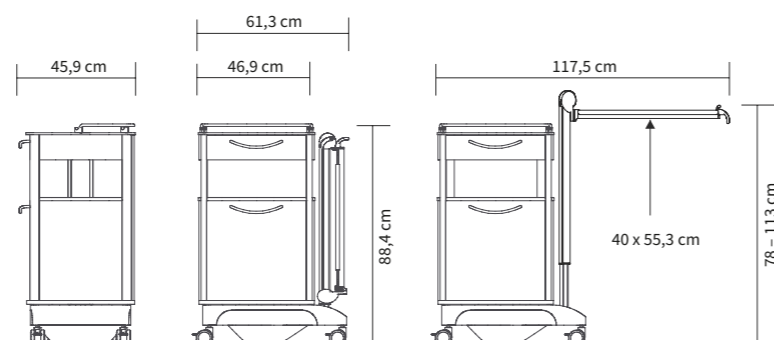
### Nattduksbordet för hög komfort

Det trivsamt designade och komfortabla nattduksbordet Vitano går att använda från två sidor med sin vridbara stomme och höjer därmed flexibiliteten i patientrummet. Måltider och drycker kan

placeras säkert på det höjdställningsbara sängbordet. Ytterligare komfort och skydd ger den standardmässiga relingen och handdukskroken (tillval).



Yttermått/höjdställningsområde:



### Mer säkerhet med stabilt sängbord

Vitanos höga säkerhet mot att välta och stabilitet säkerställer att nattduksbordet inte välter även vid hög belastning av sängbordet.



Konventionella nattduksbord 12 kg



Nattduksbord Vitano 20 kg



# Vitano

## Många alternativ för att uppgradera nattduksbordet för tillval

Patienternas krav ökar och konkurrensen bland sjukhusen ökar. Därigenom hamnar rummets utrustning alltmer i fokus. Med sina många varianter är nattduksbordet Vitano en möbel med god funktionalitet och förvaringsutrymme för patientens egendom.

Samtidigt kan också individuella önskemål beaktas. Bland annat är t.ex. ett kylskåp, en låsbar utdragslåda och en telefonhållare exempel på olika utrustningsmöjligheter. Dessutom kan en modern multimediamonitor installeras.



▲ Vitano med inbyggt kylskåp och en låsbar utdragslåda ger en speciell patientkomfort (tillval).



▲ Patienten kan komma åt innehållet i den praktiska kylutdragslådan i 20-litersklassen uppifrån för att försörja sig med drycker (tillval).



▲ Dryckeshållaren ger stabilitet åt glas och flaskor (tillval).



▲ Med en krok på sängskåpet har patienten alltid sina personliga tillbehör inom räckhåll (tillval).



▲ Med fästhylsor (tillval) för telefoner och mediasystem kan utrustningen anpassas till patientens behov.



▲ En anslutningsbar USB-förlängningskabel gör det möjligt att ladda mobila enheter nära patienten (tillval).

## Vitano Den elektriska modellen

Smartphones eller Tablets använder sig de flesta människorna av varje dag. Även vid en sjukhusvistelse vill ingen avstå från dem. Vårt nya nattduksbord Vitano erbjuder en helt ny komfort i

hanteringen av dessa enheter. I konkurrensen mellan sjukhusen om krävande patienter är detta nattduksbord ett övertygande argument.



### Den elektriska modellen erbjuder följande utrustningsalternativ

#### Uttag och USB

- 2 uttag 230V~
- 1 USB-A anslutning
- 1 USB C-anslutning med snabbbladdningsfunktion

#### Belysning i utdragslådorna

- Utdragslådor med ljusautomatik
- Högklassig design, lättare att hitta saker

#### Induktiv laddning

- Qi-laddningsmodul i överplattan
- Sladdlös laddning av smartphones

#### Integrerad lampa för sängbord

- LED-läslampa med flexibel arm
- Montaje fijo en la mesilla de noche luz extraíble sin cable de cable de alimentación

# Vitano

## Den elektriska modellen



Den nya elektriska varianten underlättar för patienter att hålla kontakt med vänner och släktingar. Två uttag och två USB-anslutningar på framsidan är idealiska för att ladda smartphones, laptops eller tablets. Den smarta kabelragningen ger samtidigt en obegränsad användning av utdragslådan. Alternativt går det också att förvara och ladda enheterna i utdragslådan.

Det går även att sladdlöst induktivt att ladda smartphones på ovanplattan. Patienter i alla åldersgrupper kan, precis som de är vana vid hemifrån, använda alla elektroniska enheter. Med den elektriska Vitano förbättrar sjukhuset livskvaliteten inom tillvalsområdet avsevärt och förbättrar sin image utåt.



▲ State of the art: trådlös laddning på ovanplattan.

▲ Utdragslådor med ljusautomatik ger en angenäm belysning och en högklassig design.

### Genomtänkt komfort

- möjliggör en avgränsning av tillvalsavdelningen jämfört med normalavdelningen och motiverar högre avgifter
- uttag och USB-uttag för användning av mobila enheter (smartphone, tablet, e Book Reader och andra)
- ladda eller strömförsörj upp till 5 enheter parallellt
- kompatibel med alla konventionella laddningsstandarder
- induktiv laddning på ovanplattan
- framtidssäker med USB C med snabbbladdningsfunktion (från 2024 den nya enhetliga EU-standarden för mobila elektriska enheter)
- låsbar utdragslåda (tillval) gör det möjligt för patienten att säkert förvara värdeföremål och plånböcker



Sängbordspelaren går att positionera på båda sidorna.

# Somero

## Det flexibla nattduksbordet

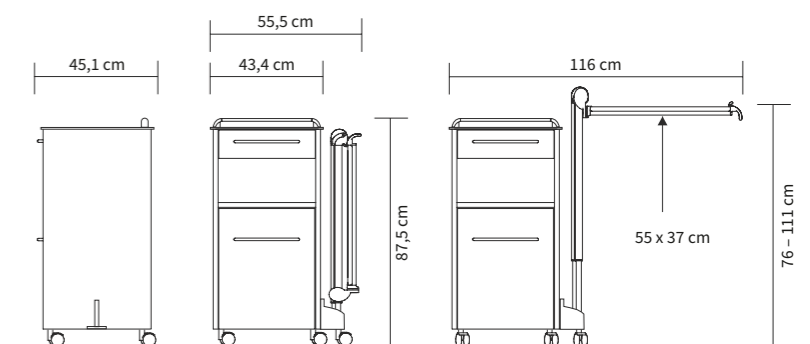
Med sitt flyttbara sängbord kan Somero positioneras på vilken sida som helst av sjukhussängen. Nattduksbordspelaren kan med några handgrepp flyttas från höger och till vänster.

Someros klara och rätlinjiga design underlättar en noggrann manuell beredning.



▲ Vid mobila patienter behövs inget sängbord alls.

### Ytermått/höjdinställningsområde:



# Somero

## Det flexibla nattduksbordet

Vid mobila patienter som inte äter i sängen går det att ta bort sängbordet helt och hållet. Vid behov kan den dockas till i efterhand. Det ger mer utrymme och flexibilitet för rehabiliteringen eller i psykiatriska inrättningar.

Vårdpersonalen kan enkelt flytta nattduksbordet. Bordet låses upp med en fotbrytare på sängbordspelaren och dras ut uppåt. Det kräver inga verktyg.

Det 5:e hjulet i varianten med sängbord skapar en hög tippstabilitet.



▲ Somero ger mycket plats för personliga föremål. Patienten kommer åt innehållet i utdragslådorna bekvämt uppifrån. Avslutningskanterna på ovanplattan som visas här är tillval.



▲ En grundlig manuell beredning underlättas av den lättskötta fronten, den rätlinjiga baksidan och det slutna underredet.

## Komfort för patienten – tillval för privatförsäkrade



▲ Utdragslådan för en bärbar dator går också att låsa på ett säkert sätt (tillval).



▲ Dryckeshållare och handdukskrok ger ett välstädat nattduksbord (tillval).



▲ Fästhyllor för telefoner och multimediasystem ger mer patientkomfort (tillval).



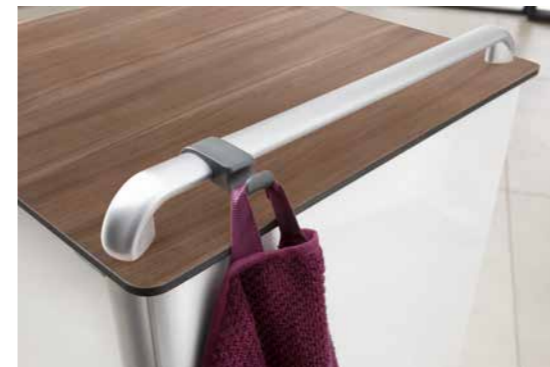
▲ I det stora kylskåpet finns plats för medtagen mat och dryck (tillval).



◀ Hållaren för inneskor ger ordning och reda.



◀ Hållaren för inneskor ger ordning och reda.



▲ Genomtänkta detaljer såsom handdukskroken ger ordning och reda.

▼ En ytterligare kant förhindrar att föremål ramlar ner.



▲ Den stora sängbordsplattan går att fälla ner för att spara utrymme.

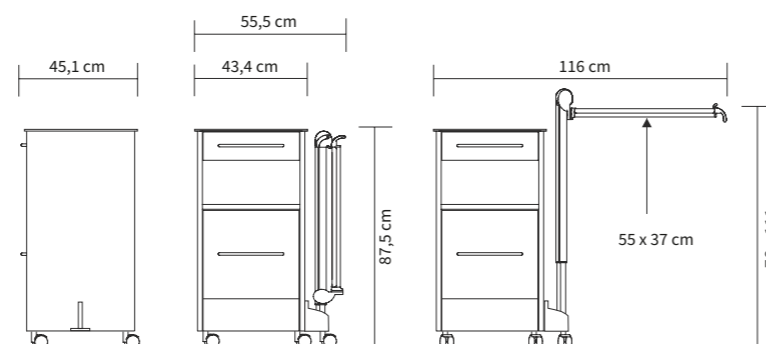
## Soreno eco

### Utrymmessparande förvaring

Nattduksbordet Soreno eco övertygar med praktiska och mångsidiga förvaringsutrymmen. Den stabila bordsplattan, 2 utdragslådor i olika storlekar, ett rymligt fack och förvaring av inneskor strax ovanför golvet ger lättåtkomliga utrymmen för vardagens viktiga saker. Det höjdställningsbara sängbordet lämpar sig

idealiskt för måltider, drycker eller vårdutrustning. Om sängbordsplattan inte behövs går den att fälla ner för att spara utrymme. Soreno ecos tydliga design med sina räta linjer och breda bygelhandtag passar väl ihop med alla typer av inredning.

Yttermått/höjdställningsområde:



▲ Med hjälp av de stora ergonomiska bygelhandtagen kan utdragslådorna hanteras enkelt.



▲ De båda olika stora utdragslådorna ger skräddarsytt utrymme för vardagens viktiga saker.

# Sima

Kan hanteras från båda sidorna



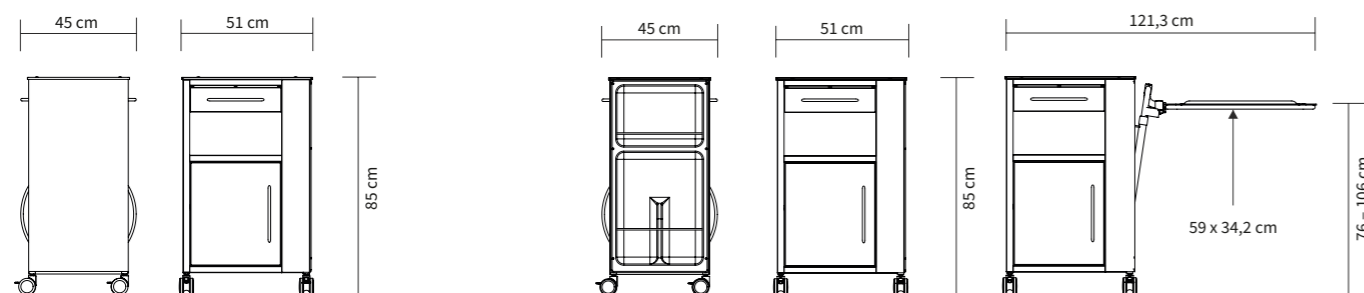
Det dubbelsidigt hanterbara nattduksbordet Sima ger flexibilitet i klinikkummet. Utdragslådan, det öppna förvaringsfacket och skåpet kan utan problem användas både från fram- och baksidan. Med hjälp av lättgående dubbla hjul kan vårdpersonalen eller

patienten snabbt flytta nattduksbordet till den önskade positionen. 2 hjul kan låsas. De pulvervetrybehandlade fronterna kan rengöras grundligt och desinficeras.

Standardmodellen har på sidan 2 användbara flaskhållare. Vid varianten med sängbord kan plattan vinklas och användas som läsbord.

Nattduksbordets ytor kan också fås i attraktiva färgkombinationer som passar till rummets inredning.

Yttermått/höjdinställningsområde:



▲ Simas flaskhållare ger stabilitet åt stora och små dryckesflaskor.

▼ Det stora sängbordet (tillval) ger generöst med utrymme för måltider och drycker. Om sängbordet inte behövs går det att fälla ner för att spara utrymme.

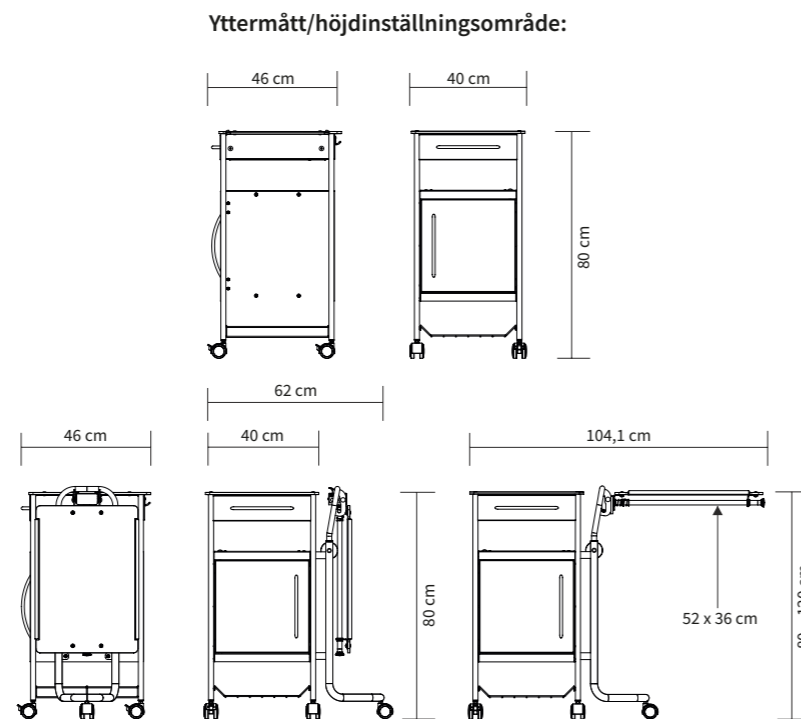


▲ Om sängbordsplattan vinklas går den att använda som läsbord tack vare sina galleribyglar.

# Velo

## Det omvandlingsbara nattduksbordet

Nattduksbordet Velo är stabilt, praktiskt och mycket hygieniskt. Stommen av pulverbehandlat stål kan rengöras och desinficeras grundligt. Det kan levereras i argentum eller kristallvitt. En utdragslåda, ett förvaringsfack, ett skåpelement och en metallkorg för böcker och tidskrifter ger generöst med förvaringsutrymme. På baksidan av Velo finns en handdukhållare. Det höjdställningsbara sängbordet (tillval) kan utan större ansträngning fästas på nattduksbordets högra eller vänstra sida så att det kan anpassas till situationen i alla rum. Ett 5:e hjul i sängbordets fot ger stabilitet och mobilitet. När sängbordsplattan vinklas blir den till ett bekvämt läsunderlag.



Det stabila och praktiska nattduksbordet



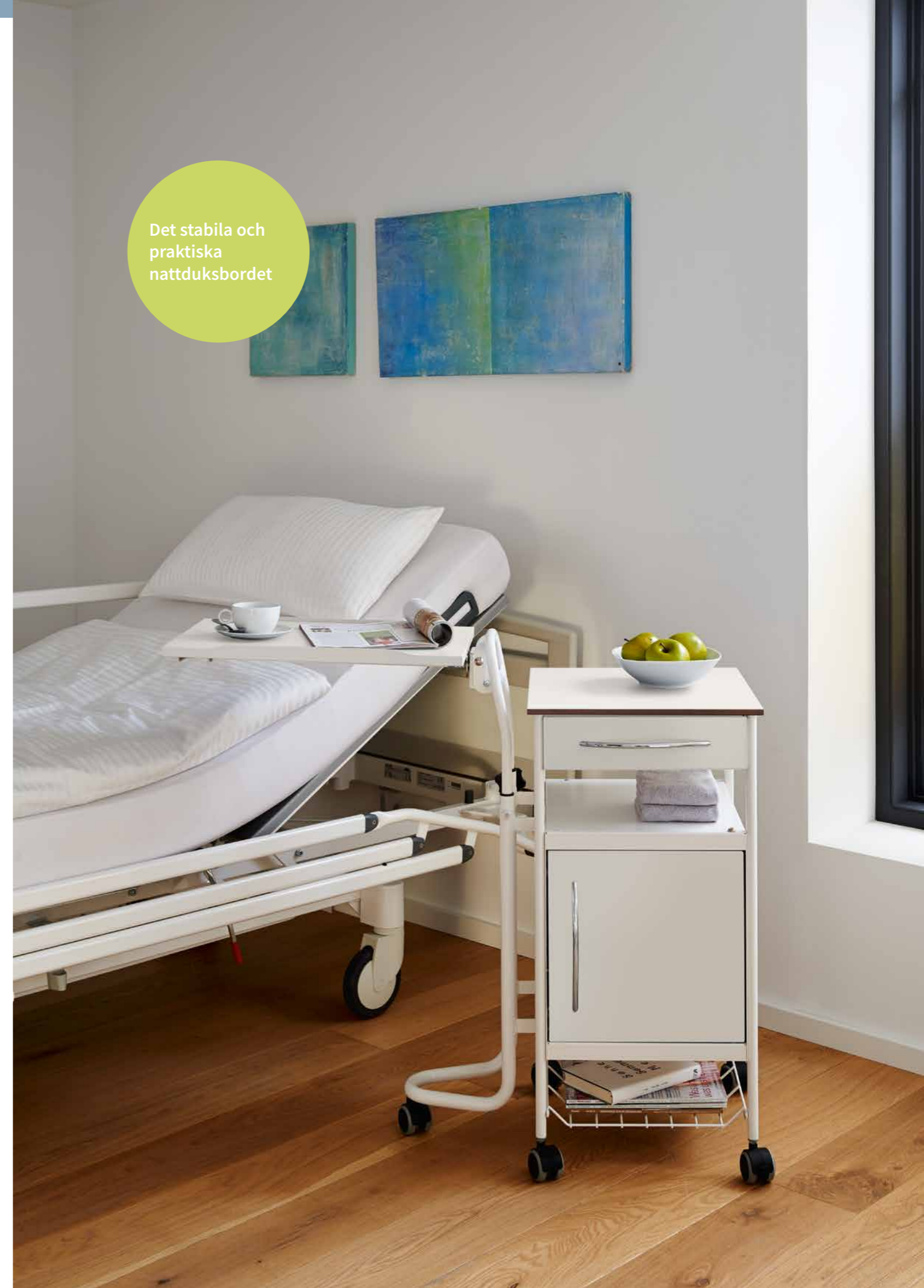
▲ Sängbordsplattan kan användas som en rymlig serveringsbricka och praktiskt läsunderlag.



▲ Det höjdställningsbara sängbordet kan dras ut utan problem. För att göra det behöver bara en arreteringskruv lossas.



▲ Nattduksbordet Velo ger mycket förvaringsutrymme och anpassar sig till varje rums färgsättning.





Pleto kan dras in långt över sängen.



◀ Den delningsbara och horisontellt svängbara bordsplattan möjliggör en varierad användning.



▲ Höjdinställningens reglage är lätt att nå.



▲ Det stabila underredet ger stabilitet.

## Pleto

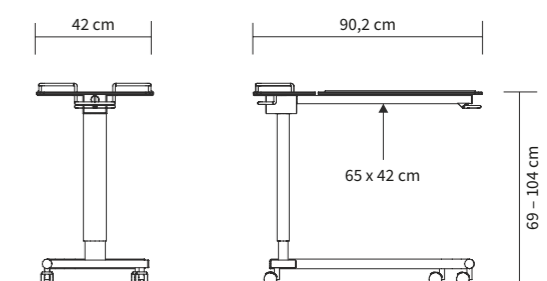
### Det mobila sängbordet

Med sin goda mobilitet kan Pleto användas universellt i vårdvardagen. Den används främst som bordsersättning. Beroende på behov kan den skjutas fram till sängar, stolar eller vårdfåtöljer. Den fördelaktiga C-formsställningen garanterar stabilitet och att den inte välter.

Höjden på servern kan ställas in mellan 69 cm och 104 cm med hjälp av en gasfjäder. Det möjliggör en flexibel anpassning till olika användningsmöjligheter, t.ex. som matbord eller ergonomisk förvaring vid läsning. Bordsplattan kan svängas horisontellt. Samtidigt förblir alltid en liten del av plattan vågrät och fungerar på så sätt som praktisk förvaringsyta. På så sätt kan patienter t.ex. samtidigt läsa och ställa ifrån sig drycker.

Vid höjdinställningen av sängen följer servern automatiskt med, eftersom höjden också går att ställa in utan att handtaget utlöses. På så sätt undviks kollisioner effektivt.

Yttermått/höjdinställningsområde:

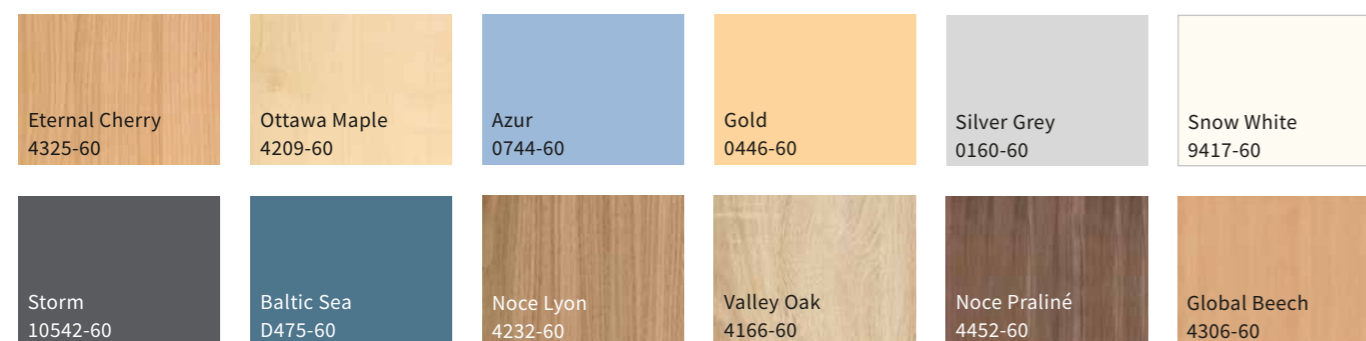


# Färger och dekorer\*

Nattduksbord	Vitano			Somero			Soreno eco			Sima			Sima med sängbord			Velo			Velo med sängbord			Pleto	
	Stomme	Fronter	Sängbords- och ovanplatta	Stomme	Fronter	Sängbords- och ovanplatta	Stomme	Fronter	Sängbords- och ovanplatta	Stomme	Fronter	Över- platta	Stomme	Fronter	Sängbords- och ovanplatta	Stomme	Fronter	Över- platta	Stomme	Fronter	Sängbords- och ovanplatta	Stomme	Sängbords- platta
Argentum	0	-	-	0	-	-	0	-	-	0	0	-	0	0	-	0	0	-	0	0	-	✓	-
Kristallvit	✓	-	-	✓	-	-	✓	-	-	✓	✓	-	✓	✓	-	✓	✓	-	✓	✓	-	0	-
<b>HPL</b>																							
Azur	-	✓	0	-	✓	✓	-	✓	✓	-	-	✓	-	-	✓	-	-	✓	-	-	✓	-	✓
Baltic Sea	-	✓	0	-	✓	✓	-	✓	✓	-	-	✓	-	-	✓	-	-	✓	-	-	✓	-	✓
Gold	-	✓	0	-	✓	✓	-	✓	✓	-	-	✓	-	-	✓	-	-	✓	-	-	✓	-	✓
Silver Grey	-	✓	✓	-	✓	✓	-	✓	✓	-	-	✓	-	-	✓	-	-	✓	-	-	✓	-	✓
Snow White	-	✓	0	-	✓	✓	-	✓	✓	-	-	✓	-	-	✓	-	-	✓	-	-	✓	-	✓
Storm	-	✓	0	-	✓	✓	-	✓	✓	-	-	✓	-	-	✓	-	-	✓	-	-	✓	-	✓
Eternal Cherry	-	✓	0	-	✓	✓	-	✓	✓	-	-	✓	-	-	✓	-	-	✓	-	-	✓	-	✓
Valley Oak	-	✓	0	-	✓	✓	-	✓	✓	-	-	✓	-	-	✓	-	-	✓	-	-	✓	-	✓
Global Beech	-	✓	0	-	✓	✓	-	✓	✓	-	-	✓	-	-	✓	-	-	✓	-	-	✓	-	✓
Noce Lyon	-	✓	0	-	✓	✓	-	✓	✓	-	-	✓	-	-	✓	-	-	✓	-	-	✓	-	✓
Noce Praliné	-	✓	0	-	✓	✓	-	✓	✓	-	-	✓	-	-	✓	-	-	✓	-	-	✓	-	✓
Ottawa Maple	-	✓	0	-	✓	✓	-	✓	✓	-	-	✓	-	-	✓	-	-	✓	-	-	✓	-	✓

\*Quado-stomme kan levereras i ljusgrått (NCS S1500-N)

## HPL-dekorer



För att anpassa nattduksbordet till det individuella inredningskonceptet erbjuder vi två stomfärger och ett urval av diverse dekorer ur Stieglmeyers Resopal kollektion.

Prata med oss och låt oss planera gemensamt.



✓ = Standardutrustning  
 0 = finns som tillval  
 - = inte tillgänglig

# Tekniska data

Alla mått är ungefärliga.

	Quado	Vitano	Somero	Soreno eco	Sima	Velo	Pleto
<b>Mått och vikter</b>							
Yttermått B x D x H (utan sängbord)	-	-	43,4 x 45,1 x 87,5 cm	43,4 x 45,1 x 87,5 cm	51 x 45 x 85 cm	40 x 46 x 80 cm	42 x 90,2 cm (B x L)
Yttermått B x D x H (sängbordet infällt)	56,4 x 44,6 x 89,6 - 119,6 cm	61,3 x 45,9 x 88,4 cm	55,5 x 45,1 x 87,5 cm	55,5 x 45,1 x 87,5 cm	51 x 45 x 85 cm	62 x 46 x 80 cm	-
Höjd sängbordsplatta	85 - 115 cm	78 - 113 cm	76 - 111 cm	76 - 111 cm	76 - 106 cm	80 - 120 cm	69 - 104 cm
Mått sängbordsplatta	40,7 x 57,4 cm	40 x 55,4 cm	40 x 55,4 cm	40 x 55,4 cm	34,2 x 59 cm	36 x 52 cm	42 x 65 cm
Totalvikt	25 kg	42 kg 50 kg med kylskåp	38 kg 46 kg med kylskåp	34 kg	30 kg 32 kg (med sängbord)	19 kg 25 kg (med sängbord)	17 kg
Sängbordsplatta svängbar	-	30° - 60°	30° - 60°	-	30° - 60°	30° - 60°	30° - 60°
<b>Laster</b>							
Sängbordsplatta (monterad i mitten)	max. 15 kg	max. 20 kg	max. 15 kg	max. 10 kg	max. 4 kg	max. 15 kg	max. 15 kg
Övre utdragslåda utdragen (monterad i mitten, tippstabilitet)	max. 2,5 kg	max. 20 kg	max. 20 kg	-	-	-	-
Överplatta	max. 15 kg	max. 50 kg	max. 50 kg	-	-	-	-



# Utrustningar och tillval

	Quado	Vitano	Somero	Soreno eco	Sima	Velo	Pleto
<b>Förvaring</b>							
Utdragslåda nedtill	-	✓	✓	✓	-	-	-
Liten utdragslåda upptill	✓	✓	✓	✓	✓	✓	-
Stor utdragslåda upptill	-	-	0	-	-	-	-
Stor utdragslåda upptill med integrerat utdrag för bärbar dator	-	-	0	-	-	-	-
Kylskåp 30 l-klassen	-	0	0	-	-	-	-
Kylskåp 20 l-klassen	-	0	0	-	-	-	-
Sängbord	✓	✓	0	0	0	0	✓
<b>Färger och material</b>							
Sängbord och överplatta i HPL-dekor enligt Stiegmeyers kollektion	-	✓	✓	✓	-	-	✓
Stom- och sängbord PP, PA	✓	-	-	-	-	-	-
Fronter HPL-plattor enligt Stiegmeyers kollektion	-	✓	✓	✓	-	-	-
Grundfärg argentum	-	0	0	0	0	0	✓
Grundfärg kristallvit	-	✓	✓	✓	✓	✓	0
Grundfärg ljusgrå	✓	-	-	-	-	-	-
<b>Elutrustning</b>							
Uttag	-	0	-	-	-	-	-
USB A / USB C-anslutningar	-	0	-	-	-	-	-
USB-förlängningskabel	0	0	0	-	-	-	-
Induktiv laddning	-	0	-	-	-	-	-
Belysning i utdragslådorna	-	0	-	-	-	-	-
<b>Hjul</b>							
50 mm dubbelt löphjul	-	-	-	-	✓	✓	✓
52 mm dubbelt löphjul	-	-	✓	✓	-	-	-
65 mm dubbelt löphjul	✓	✓	0	0	0	-	-
75 mm dubbelt löphjul	-	0	-	-	-	-	-
2 bromsbara hjul	-	0	0	0	✓	✓	✓
4 bromsbara hjul	✓	✓	0	0	-	-	0
<b>Positionering mot patienten</b>							
Vridbar stomme	-	✓	-	-	-	-	-
Flyttbar sängbordspelare	-	-	✓	✓	-	0	-
<b>Övrigt</b>							
Cylinderlås för övre utdragslåda	-	0	0	-	-	-	-
Sifferlås för övre utdragslåda	0	0	-	-	-	-	-
Instickshylsor för telefonsystem	0	0	0	0	-	-	-
Flaskhållare på ovanplattans reling	0	0	0	0	-	-	-
Flaskinsats i utdragslådan	-	0	0	-	-	-	-
Handdukskrok i relingen	0	0	0	0	-	-	-
Avställningsfack för insticksbäcken eller inneskor	-	0	✓	0	-	-	-
Ytterligare sidoanslutningar på ovanplattan	-	-	0	0	-	-	-
Fack för inneskor eller tidskrifter	0	-	0	0	-	-	-
Lämplighet för maskinell rengöring och desinficering	✓	0	0	-	-	-	-

✓ = Standardutrustning  
 0 = finns som tillval  
 - = inte tillgänglig

# Användbara tillägg

Detta kan du också vara intresserad av!

## Sicuro tera

## Ravello

## Mobilo



▲ Intensivvårdssängen Sicuro tera har många standardskenor och möjliggör exakt och flexibel fastsättning av utrustning och tillbehör. Den laterala svängförmågan säkerställer enkel ompositionering av patienten.

▲ Ravello transportstol avlastar vid patientflyttningar tack vare sin användarvänlighet och goda manövrerbarhet. Om det behövs kan patienten också tillbringa en längre tid bekvämt i Ravello.

▲ Mobilo är en av de mest universella bärarna inom den krävande sjukhussektorn. Den erbjuder en hög grad av säkerhet och komfort för patienten. Bären kan inte bara användas på öppenvårdsavdelningen, utan även som säng för dagpatienter.

## Madrasser

Stieglmeyer erbjuder ett brett sortiment av madrasser för olika behov. Fokus ligger på hög liggkomfort och förebyggande av trycksår enligt de senaste vetenskapliga rönen.

Upptäck vårt sortiment och konfigurera dina sängar komplett med madrasser från en enda källa för bästa kvalitet.

Ytterligare tillbehör finns i separata separata broschyrer eller på begäran.

# STIEGELMEYERGROUP



125 ÅR

ERFARNA  
MÄNSKLIGA  
LÖSNINGS-  
ORIENTERADE

STIEGELMEYER  
GROUP

# Solutions for people who care

Stieglmeyer-gruppen är Tysklands ledande tillverkare av medicinska sängar för sjukhus, vårdhem och vård i hemmet. Med moderna nattduksbord, möbler och digitala assistanssystem är den också en innovativ leverantör av helhetslösningar. Det familjeägda företaget utvecklar framgångsrika erbjudanden för de internationella marknaderna i mer än 100 länder.

### Våra styrkor:

- Produktutveckling vid vårt huvudkontor i Herford i Tyskland – tillverkning i fyra moderna fabriker i Tyskland och Polen
- Fabrik i Kina för den kinesiska marknaden
- Dotterbolag och försäljningspartner i många länder
- Förstklassig service med pålitlig försörjning av reservdelar
- Utbildningar och processoptimering för våra kunder
- Hållbart agerande med ett stort samhällsengagemang

### Vår expertis

- Sjukhus
- Vårdhem
- Vård i hemmet
- Komfortsängar
- Objektmöbler
- Service

### Våra värderingar

- Erfarna
- Mänskliga
- Pålitliga
- Lösningorienterade
- Öppensinnade
- Självssäkra

1 000 MEDARBETARE ÖVER HELA VÄRLDEN	11 FILIALER i Tyskland, Polen, Nederländerna, Belgien, Frankrike, Finland, Sydafrika och Kina	Skräddarsydda ERBJUDANDEN för alla MARKNADER
MER ÄN 100 000 producerade sängar per år	INTERNATIONELL CERTIFI- ERING	
UPP TILL 15 ÅRS leverans av reservdelar	DISTRIBUTION i över 100 länder	TYSK INGENJÖRSKONST

### Våra varumärken





# STIEGELMEYERGROUP

Solutions for people who care



## Huvudkontor / Headquarters

*Deutschland / Germany*  
**Stieglmeyer GmbH & Co. KG**  
Ackerstraße 42  
32051 Herford  
Phone +49 (0) 5221 185-0  
Fax +49 (0) 5221 185-100  
info@stieglmeyer.com  
www.stieglmeyer.com



## Huvudkontor / Headquarters

*Deutschland / Germany*  
**Burmeier GmbH & Co. KG**  
Industriestraße 53  
32120 Hiddenhausen  
Phone +49 (0) 5223 9769 - 0  
Fax +49 (0) 5223 9769 - 090  
info@burmeier.com  
www.burmeier.com

*France*  
**Stieglmeyer SAS**  
16 Avenue de l'Europe  
Bâtiment SXB1  
67300 Schiltigheim  
Phone +33 (0) 4 7238 - 5336  
contact@stieglmeyer.fr  
www.stieglmeyer.fr

*South Africa*  
**Stieglmeyer Africa (PTY) Ltd.**  
The Estuaries - Century City  
Cape Town, 7441  
Phone +27 (0) 21 555 - 1415  
Fax +27 (0) 21 555 - 0639  
info.southafrica@stieglmeyer.com  
www.stieglmeyer.co.za

*Nederland / Netherlands*  
**Stieglmeyer BV**  
Peppelenbos 7  
6662 WB Elst  
Phone +31 (0) 345 581 - 881  
info@stieglmeyer.nl  
www.stieglmeyer.nl

*Suomi / Finland*  
**Stieglmeyer Oy**  
Ahjokatu 4 A  
15800 Lahti  
Phone +358 (0) 3 7536 - 320  
stieglmeyer@stieglmeyer.fi  
www.stieglmeyer.fi

*Polska / Poland*  
**Stieglmeyer Sp. z o.o.**  
86-212 Stolno  
Grubno 63  
Phone +48 56 6771 - 400  
Fax +48 56 6771 - 410  
info.stolno@stieglmeyer.pl  
www.stieglmeyer.pl

*België / Belgique / Belgium*  
**Distrac Group**  
3320 Hoegaarden  
Bleyveld 14  
Phone +32 (0) 16 76 82 82  
info@distracgroup.com  
www.distracgroup.com

*China*  
**Stieglmeyer China Co. Ltd.**  
Poly Center, No. 8 South Wenhua Road  
Dongping New Town, Shunde District  
528300 Foshan  
Phone +86 757 29878710 - 0  
info@stieglmeyer.cn  
www.stieglmeyer.cn



stieglmeyer-group.com