



Nachtkastjes

Comfort en ondersteuning
op elke ziekenhuisafdeling

Nachtkastjes

Kwaliteit van leven in de dagelijkse ziekenhuiszorg

Ook in het ziekenhuis hebben patiënten persoonlijke bezittingen bij zich. Denk maar aan een horloge, bril of smartphone - belangrijke en waardevolle voorwerpen die ze het liefst dicht bij zich willen hebben. Met de nachtkastjes van Stiegmeyer beschikken patiënten over handige functies en eenvoudige toegang vanuit het bed. Gemakkelijk te openen laden en ruime opbergvakken bieden een veilige plek om spullen te bewaren. De nachtkastjes zijn bijzonder stabiel, zelfs als er zware voorwerpen op de bedtafel worden geplaatst. Bovendien vormen ze een handig hulpmiddel voor het verplegend personeel bij allerlei routinetaken.

De nachtkastjes van Stiegmeyer passen harmonieus bij het ontwerp van de ziekenhuisbedden en completeren het overige zorgmeubilair in de patiëntenkamers.



Inhoudsopgave

- 4 Quado – het ruimtebesparende nachtkastje voor elke ziekenhuisafdeling
- 10 Vitano – het nachtkastje voor optimaal comfort
- 13 Vitano – het elektrische model
- 15 Somero – het flexibele nachtkastje
- 18 Soreno eco – met veel opbergruimte
- 20 Sima – met toegang van beide kanten
- 22 Velo – het aanpasbare nachtkastje
- 24 Pleto – de mobiele bedtafel
- 26 Kleuren en dessins
- 28 Technische gegevens
- 30 De Stiegmeyer-groep



Quado

- **Het slanke nachtkastje**
- In hoogte verstelbaar van 85 tot 115 cm
- De bedtafel kan eenvoudig en zacht worden neergeklapt
- De laden kunnen vanaf beide kanten worden geopend
- Machinaal te reinigen
- Ook ideaal als medicijnwagen, afdelingswagen of schoonmaakwagen



Vitano

- **Flexibel gebruik met draaibare behuizing**
- De behuizing van het nachtkastje draait in beide richtingen
- Met extra elektrische opties
- De bedtafel heeft een hoog draagvermogen
- Gesloten achterkant voorkomt ongeoorloofde toegang



Somero

- **Het nachtkastje met of zonder bedtafel**
- Gemakkelijk schoon te maken frontjes
- De bedtafel kan gemakkelijk van de ene naar de andere kant worden verplaatst
- Gesloten achterkant voorkomt ongeoorloofde toegang



Soreno eco

- **Het nachtkastje met veel opbergruimte**
- Twee laden in verschillende maten
- Gesloten achterkant voorkomt ongeoorloofde toegang
- Dit budgetvriendelijke model biedt waar voor zijn geld



Sima

- **Dit nachtkastje is bruikbaar vanaf beide kanten**
- Sima: Twee praktische flessenhouders aan de zijkant
- Optionele in hoogte verstelbare bedtafel aan de zijkant
- Soepel lopende dubbele wielen



Velo

- **Het aanpasbare nachtkastje**
- Veelzijdige opbergmogelijkheden met een lade, vak, kast en boekenmand
- Met optionele kantelbare bedtafel
- Deze robuuste modellen voldoen aan de basiseisen en bieden waar voor hun geld



Pleto

- **De mobiele helper voor extra comfort**
- In hoogte verstelbaar van 69 - 104 cm
- Bedtafel in 2 varianten: eendelig en niet kantelbaar of tweedelig en kantelbaar
- Zeer stabiel



Quado

Het ruimtebesparende nachtkastje voor elke ziekenhuisafdeling

Vrije ruimte is vaak schaars in patiëntenkamers. Toch is armslag dringend noodzakelijk: om patiënten te mobiliseren of te behandelen en een aangename sfeer te creëren, vooral in kamers met meerdere bedden. Ons slanke Quado nachtkastje **bespaart kostbare ruimte**, terwijl het toch voldoende **plaats biedt voor het opbergen van persoonlijke spullen**. De lichtgewicht Quado is ook **moeiteloos opzij te schuiven** als hij in de weg staat.

Wanneer het bed naar een andere kamer wordt gebracht, kan de Quado **eenvoudig aan het hoofd- of voeteneind worden gehaakt**. Daardoor is hij bijzonder geschikt voor gebruik op intensivereafdelingen, waar patiënten weinig spullen bij zich hebben en vaak worden verplaatst.



De Quado kan moeiteloos op elke gewenste hoogte tussen 85 en 115 cm worden ingesteld. Hierdoor kunnen patiënten gemakkelijk bij hun persoonlijke bezittingen.



De grote bedtafel biedt voldoende ruimte om dingen neer te leggen en reikt ver over het bed.



De uitschuifbare boekensteun onder het tafelblad van het bed biedt patiënten veel leescomfort zonder dat ze de tafel hoeven leeg te maken (optioneel).

Ideale gebruiksmogelijkheden

Naast gebruik op reguliere en intensivereafdelingen is de Quado ook ideaal voor dagklinieken en dialysecentra, als perfecte aanvulling op bijvoorbeeld onze comfortabele Mobilo-brancard.



De meest geschikte uitvoering van de ruimtebesparende Quado voor **intensivereafdelingen** is de combinatie van server en nachtkastje. Dankzij zijn eenvoudige hoogteverstelling en opklapbare bedtafel kunnen maaltijden comfortabel in bed worden genuttigd.



Een verblijf op de **kraamafdeling** duurt meestal maar kort – dus het slanke, ruimtebesparende Quado-nachtkastje is hier een ideale metgezel. Het is zo eenvoudig aan te passen dat patiënten het zelf op elk gewenst moment op in een geschikte positie kunnen zetten zonder hulp van een verpleegkundige.



Patiënten in **dagklinieken** of **dialysecentra** hebben weinig opbergruimte nodig. Zij kunnen de Quado gebruiken als praktische eettafel en locker terwijl ze in bed of op de transportbrancard liggen.



De ziekenhuiskamers op de **kinderafdeling** zijn vaak krap, zeker als ouders bij hun kinderen overnachten. De lichtgewicht Quado kan dan eenvoudig opzij worden geschoven om meer ruimte te maken. Slimme accessoires, zoals een USB-verlengkabel met een clip om hem aan de kastrail te bevestigen, zorgen voor extra comfort.



▲ Door hem aan het hoofd- of voeteneind te bevestigen, kan de Quado gewoon samen met een Stiegmeyer-bed worden vervoerd.

Eenvoudig transport, samen met het ziekenhuisbed

De Quado is gemakkelijk te vervoeren, en dat bespaart tijd en moeite. Hij kan probleemloos aan het hoofd- of voeteneinde van bijna alle gangbare Stiegmeyer-ziekenhuisbedden worden bevestigd en samen met het bed worden verreden wanneer een patiënt wordt verplaatst. Doordat het nachtkastje meelift met het bed, hoeft de verpleegkundige de persoonlijke bezittingen niet apart over te brengen of te documenteren. Afhankelijk van het soort vloer kan de Quado worden verreden of van de grond opgetild door het bed in hoogte te verstellen.

In 11,1% van de gevallen worden patiënten op specialistische afdelingen tijdens hun ziekenhuisopname verplaatst.

Spindler, Jutta (2018): Case-based hospital statistics: Diagnoses and procedures of hospital patients based on data according to §21 Hospital Fees Act, In: Krankenhausreport 2018, J. Klauber, M. Geraedts, J. Friedrich, J. Wasem (red.), Schattauer, Stuttgart, p.427

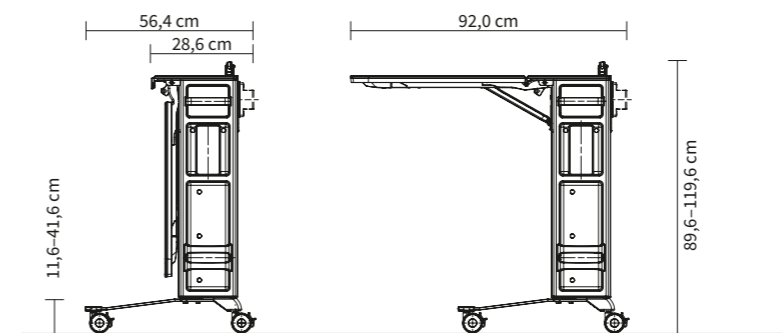


◀ Als de Quado aan het bed wordt bevestigd, kan één verpleegkundige de patiënt vervoeren, zonder dat verdere hulp nodig is. Dit verlicht de werkdruk van het zorgpersoneel.

Kosteneffectief gebruik Eén model, vele toepassingen



▲ Om ruimte te besparen kunnen de nachtkastjes in elkaar worden geschoven, net als winkelwagentjes.



Met zijn flexibele gebruiksmogelijkheden ondersteunt de Quado kosteneffectief werken in alle ziekenhuisafdelingen. Als zeer wendbare medicijn- of schoonmaakwagen kan hij snel en moeiteloos naar elke locatie worden gereden. De grote opklapbare bedtafel biedt een handig schrijffoppervlak voor het dagelijks bijwerken van het dossier of andere informatie.

Als meerdere Quados-kastjes een tijdje worden opgeslagen, bijvoorbeeld voor het reinigen, kunnen ze gewoon in elkaar worden geschoven, zodat ze minder ruimte in beslag nemen.

De voordelen in een oogopslag

- Ideaal voor gebruik als afdelingswagen dankzij de uitstekende wendbaarheid en het lage gewicht
- Vakken en laden die vanaf beide kanten kunnen worden gebruikt, bieden praktische opbergruimte voor medicijnen of schoonmaakmiddelen
- Meerdere nachtkastjes in elkaar schuiven bespaart ruimte en vergemakkelijkt het transport

Extra toepassingsmogelijkheden



▲ Wagen voor schoonmaakapparatuur.



▲ Medicijnwagen.



▲ De afdelingswagen kan worden gebruikt als schrijfbord voor documentatiedoeleinden.

Hygiëne

Betrouwbare reiniging

Als het gaat om betrouwbare hygiëne in ziekenhuizen, staan nachtkastjes zelden in het middelpunt van de belangstelling. Toch worden ze door veel mensen aangeraakt en blootgesteld aan besmetting doordat ze worden gebruikt om dranken, voedsel en verzorgingsartikelen in te bewaren. De Quado stelt de nieuwe norm op het gebied van hygiëne. Hij is **standaard machinaal te reinigen** en kan zo nodig **moeiteloos aan een bed worden gehaakt** en samen met het bed naar de reinigingsinstallatie worden gereden.

Dankzij zijn **grote, gemakkelijk toegankelijke oppervlakken** kan de Quado ook heel eenvoudig grondig met de hand worden schoongemaakt. De lade kan worden verwijderd en in de vaatwasser worden gereinigd. Dé manier om **controleerbare hygiëne** bereiken in de strijd tegen multiresistente bacteriën.



▲ Het onderstel garandeert uitstekende stabiliteit en is gemakkelijk schoon te maken.



▲ De Quado kan samen met het bed naar de reinigingsinstallatie worden gereden, wat minder personeelsinzet vereist en zorgt voor betrouwbare hygiëne.



▲ Het vlakke tafelblad is bijzonder reinigingsvriendelijk.



▲ Dankzij de gemakkelijk toegankelijke oppervlakken heeft de Quado uitstekende eigenschappen als het om hygiëne gaat.

Meer comfort voor patiënten

Handige accessoires



▲ Voor meer veiligheid is een afsluitbare lade voor waardevolle spullen verkrijgbaar.



▲ Met het korte of langere haakje kunnen handdoeken of toilettassen dicht bij de patiënt worden opgeborgen.



▲ Dankzij een plug-in USB-verlengkabel kunnen mobiele apparaten binnen handbereik van de patiënt worden opgeladen.

De bekerhouder ► zorgt dat glazen en flessen stevig blijven staan.



◀ Het optionele extra vak aan de zijkant is geschikt voor het opbergen van tijdschriften en andere persoonlijke spullen.



▲ De optionele houder voor telefoons en multimedia-apparaten biedt extra comfort en moderne medische zorg aan het bed.





Het tafelblad reikt ver over het bed

De Vitano biedt voldoende ruimte voor tassen en persoonlijke bezittingen. De laden sluiten geruisloos dankzij het soft-close mechanisme. De gesloten achterkant biedt een extra beveiliging tegen het ongeoorloofd wegnemen van bezittingen en vergroot het gevoel van veiligheid voor de patiënt.



- ◀ De patiënt heeft van bovenaf toegang tot de laden en kan zo gemakkelijk bij zijn of haar persoonlijke spullen.
- ◀ Een extra lade voor pantoffels voorkomt struikelgevaar op de vloer.



- ◀ Voor comfortabel lezen in bed is het tafelblad in hoogte verstelbaar en kantelbaar.
- Alle tafelbladen zijn gemaakt van onderhoudsvriendelijk HPL en verkrijgbaar in een reeks dessins.

Vitano

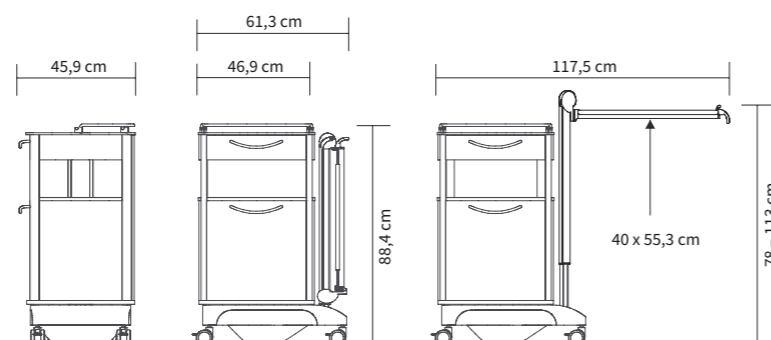
Het nachtkastje voor optimaal comfort

Dankzij de draaibare behuizing kan het comfortabele en huiselijke ogende nachtkastje Vitano vanaf twee kanten gebruikt worden, wat zorgt voor extra flexibiliteit in patiëntenkamers.

De grote bedtafel biedt een veilig en in hoogte verstelbaar oppervlak om maaltijden en dranken op te zetten. De standaard rail en het optionele handdoekhaakje bieden nog meer comfort en bescherming.



Uitwendige afmetingen/hoogteverstelbereik:



Stabiele bedtafel biedt extra veiligheid

De hoge stabiliteit van de Vitano zorgt ervoor dat het nachtkastje niet kantelt, zelfs niet als de bedtafel zwaar wordt belast.



12 kg
Conventionele nachtkastjes



20 kg
Vitano nachtkastje



Vitano

Veel opties om het nachtkastje af te stemmen op het type zorg dat wordt verleend

Patiënten stellen steeds hogere eisen en bovendien is er sprake van toenemende concurrentie tussen ziekenhuizen. Ook wordt er meer en meer aandacht besteed aan de inrichting en uitrusting van de kamers. Met zijn vele modelvarianten is het nachtkastje Vitano een meubel met een goede functionaliteit en voldoende opbergruimte voor de spullen van de patiënt.

Bovendien kan rekening worden gehouden met individuele voorkeuren. Opties zijn onder andere een koelkast, een afsluitbare lade, een telefoonhouder of een aansluiting voor een moderne multimediamonitor.



▲ Met een ingebouwde koelkast en afsluitbare lade (optionele functies) biedt de Vitano een buitengewoon comfortniveau voor de patiënt.

▲ De patiënt kan gemakkelijk van bovenaf in de praktische 20 liter grote koellade reiken om er drankjes uit te halen (optioneel).



▲ Glazen en flessen blijven stevig staan dankzij de bekerhouder (optioneel).



▲ Met een haak aan het nachtkastje zijn persoonlijke accessoires altijd binnen handbereik voor de patiënt (optioneel).



▲ Met de optionele houder voor telefoons en multimedia-apparaten kan rekening worden gehouden met de behoeften van patiënten.



▲ Dankzij een plug-in USB-verlengkabel kunnen mobiele apparaten binnen handbereik van de patiënt worden opgeladen (optioneel).

Vitano Het elektrische model

De meeste mensen gebruiken elke dag een smartphone of tablet en zelfs tijdens een verblijf in het ziekenhuis kan bijna niemand zonder. Ons nieuwe Vitano elektrische nachtkastje biedt een heel

nieuw comfortniveau bij het gebruik van deze apparaten. In een tijd met kieskeurige patiënten en concurrentie tussen ziekenhuizen biedt dit nachtkastje een overtuigend verkoopargument.



Het elektrische model beschikt over de volgende optionele functies

Stopcontacten en USB

- 2 230 V~ stopcontacten
- 1 USB-A poort
- 1 USB-C poort met snellaadfunctie

Ladeverlichting

- Lade met automatisch licht
- Hoogwaardige uitstraling; gemakkelijker om dingen te vinden

Draadloos opladen

- Qi-laadmodule in de bovenplaat
- Draadloos opladen van smartphones

Geïntegreerd bedtafellampje

- LED leeslampje met flexibele arm
- Permanent gemonteerd op het nachtkastje afneembaar licht zonder externe voedingskabel

Vitano

Het elektrische model



De nieuwe elektrische variant maakt het eenvoudiger voor patiënten om contact te houden met vrienden en familie. Twee stopcontacten en twee USB-poorten aan de voorkant zijn ideaal voor het opladen van smartphones, laptops of tablets. Dankzij de intelligente kabelgeleiding kan de lade tijdens het opladen onbeperkt worden gebruikt. Optioneel kunnen de apparaten ook in de lade worden opgeborgen en opgeladen.

Zelfs draadloos opladen van smartphones op de bovenplaat is mogelijk. Zo kunnen patiënten van alle leeftijden hun elektronische apparatuur net zo gebruiken als ze dat thuis zouden doen. Met de elektrische Vitano kunnen ziekenhuizen de kwaliteit van leven op de electieve afdelingen aanzienlijk verbeteren - net als hun algemene imago.



▲ State of the art: draadloos opladen op de bovenplaat.



▲ Laden met automatische verlichting zorgen voor extra comfort en maken het gemakkelijk om in het donker spullen te vinden.

Geraffineerd comfort

- Maakt het mogelijk om de electieve afdeling af te zonderen van de standaardafdeling en rechtvaardigt hogere tarieven
- Stopcontacten en USB-interfaces voor mobiele apparatuur (smartphone, tablet, e-reader en andere apparaten)
- Tot 5 apparaten tegelijk opladen of van stroom voorzien
- Er is rekening gehouden met alle gangbare oplaadstandaarden
- Draadloos opladen de bovenplaat
- Toekomstbestendig dankzij de snellaadfunctie via USB-C - de nieuwe uniforme EU-standaard voor mobiele elektrische apparaten vanaf 2024
- In de optionele afsluitbare lade kunnen patiënten hun waardevolle spullen en portemonnee veilig opbergen



De kolom van de bedtafel kan aan beide kanten worden geplaatst.

Somero

Het flexibele nachtkastje

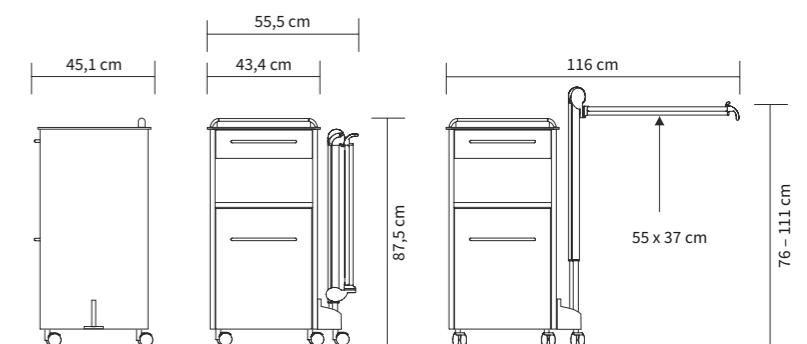
Met zijn omkeerbare bedtafel kan de Somero aan beide kanten van het ziekenhuisbed worden geplaatst. De kolom van de bedtafel kan in een handomdraai van rechts naar links worden verplaatst.

Dankzij het strakke ontwerp van de Somero kan hij gemakkelijk grondig met de hand gereinigd worden.



▲ Bij patiënten die mobiel zijn, kan een bedtafel helemaal achterwege blijven.

Uitwendige afmetingen/hogteverstelbereik:



Somero

Het flexibele nachtkastje

Een bedtafel kan helemaal achterwege blijven als patiënten mobiel zijn en niet in bed hoeven te eten. Indien nodig kan de bedtafel later aan het nachtkastje worden bevestigd. Dit biedt meer ruimte en flexibiliteit, bijvoorbeeld in revalidatiecentra of psychiatrische instellingen.

Verpleegkundigen kunnen de bedtafel gemakkelijk verwisselen. De tafel wordt ontgrendeld met het voetpedaal op de kolom en vervolgens eruit getild. Hiervoor is geen gereedschap nodig.

Het vijfde wiel dat wordt geleverd in de variant met een bedtafel zorgt voor een zeer hoge kantelstabiliteit.



▲ Grondige handmatige reiniging wordt vergemakkelijkt door het eenvoudig schoon te maken frontje, de rechte achterkant en het gesloten onderstel.

▲ De Somero biedt voldoende ruimte voor persoonlijke bezittingen. De patiënt heeft van bovenaf toegang tot de laden en kan zo gemakkelijk bij zijn of haar spullen. De hier getoonde afwerking van de bovenplaat is optioneel.

Comfort voor de patiënt – persoonlijke keuzeopties



▲ De extra uitschuifbare laptoplade is ook verkrijgbaar met een veilig slot (optioneel).



▲ Bekerhouders en handdoekhaakjes zorgen voor een opgeruimd nachtkastje (optioneel).



▲ Houders voor telefoons en multimedia-apparaten bieden de patiënt meer comfort en gemak (optioneel).



▲ Voedsel en dranken van de patiënt kunnen in de royale koelkast worden bewaard (optioneel).



◀ De pantoffelhouder houdt alles netjes.

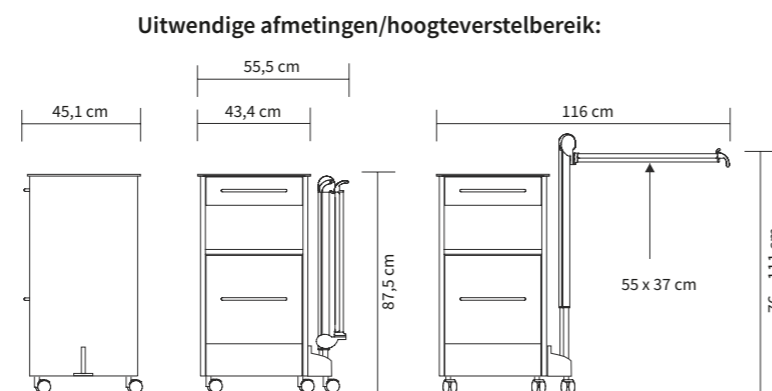


Soreno eco

Veel opbergruimte

Het Soreno eco nachtkastje valt op door zijn bijzonder praktische en veelzijdige opbergmogelijkheden. Het stabiele tafelblad, de 2 laden van verschillend formaat, een ruim compartiment en een pantoffelhouder vlak boven de grond bieden goed toegankelijke opbergruimte voor belangrijke dagelijkse dingen.

De optionele in hoogte verstelbare bedtafel is ideaal voor maaltijden en om drankjes of verzorgingsartikelen op te zetten. Om ruimte te besparen kan de bedtafel worden ingeklapt als hij niet wordt gebruikt. De strakke stijl van de Soreno eco, met zijn rechte lijnen en brede beugelgrepen, past in elk interieur.



◀ Geen rondslingerende sloffen of slippers, dankzij de pantoffelhouder.



▲ Met doordachte details, zoals het handdoekhaakje, blijft alles netjes opgeruimd.

▼ De opstaande zijranden houden voorwerpen veilig op hun plaats op het kastje.



▲ Het grote bedtafelblad kan worden ingeklapt om ruimte te besparen.



▲ Dankzij de ergonomische handgrepen kunnen de laden gemakkelijk worden geopend.



▲ De twee laden van verschillend formaat bieden pasklare ruimte voor alledaagse spullen.

Sima

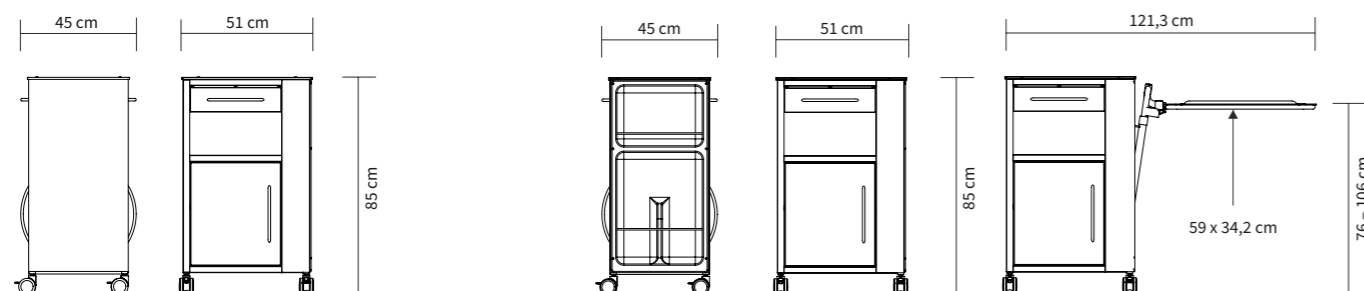
Vanaf beide kanten toegankelijk



De Sima nachtkastjeslijn, met toegang vanaf beide kanten, zorgt voor flexibiliteit in ziekenhuiskamers. De lade, het kastje en het open opbergvak kunnen gemakkelijk vanaf zowel de voorkant als de achterkant worden gebruikt.

Dankzij de soepel lopende dubbele wielen kan het zorgpersoneel of de patiënt het nachtkastje snel in de gewenste positie zetten. Twee van de wielen kunnen worden vergrendeld. De gepoedercoate frontjes kunnen grondig worden gereinigd en gedesinfecteerd.

Uitwendige afmetingen/hoogteverstelbereik:



▲ Dankzij de flessenhouders op de Sima kunnen grote en kleine flessen veilig worden opgeborgen.

▼ De grote optionele bedtafel biedt voldoende ruimte voor maaltijden en drankjes. Om ruimte te besparen kan hij worden ingeklapt als hij niet wordt gebruikt.



▲ De rails langs de kanten dienen bij de gekantelde bedtafel als een opstaande onderrand.

Velo

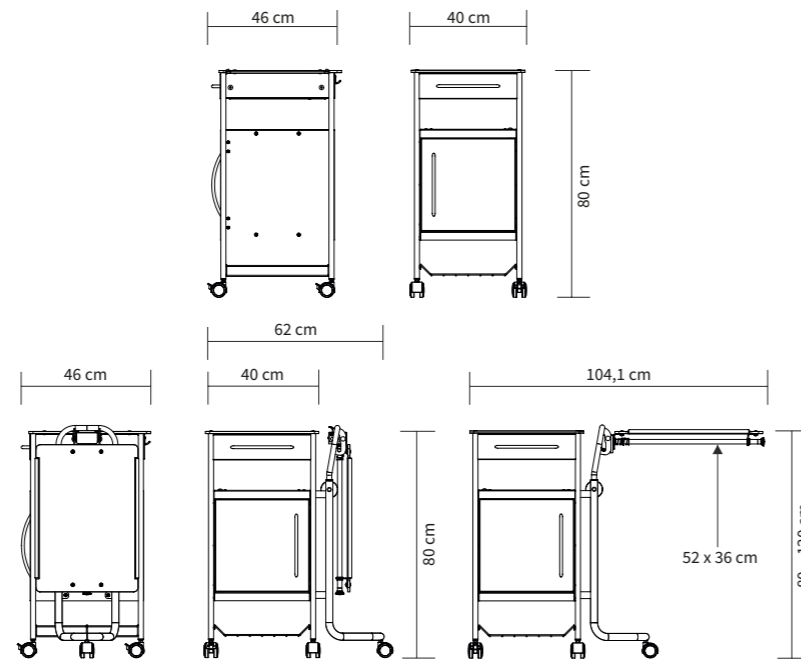
Het aanpasbare nachtkastje

Het Velo nachtkastje is stabiel, praktisch en bijzonder hygiënisch. De behuizing is gemaakt van verzinkt staal, dat grondig kan worden gereinigd en gedesinfecteerd. Het is verkrijgbaar in Argentum en Crystal White.

Een lade, een vak, een kastelement en een metalen mand voor boeken en tijdschriften bieden royale opbergruimte. Aan de achterkant van het nachtkastje zit een handdoekhouder.

Het optionele in hoogte verstelbare nachtkastje kan gemakkelijk aan de rechter- of linkerkant van het nachtkastje worden bevestigd, zodat het past bij elke kamerconfiguratie. Een vijfde wiel aan de voet van de bedtafel zorgt voor goede stabiliteit en wendbaarheid. Als het tafelblad wordt gekanteld, is het een handige lessenaar.

Uitwendige afmetingen/hoogteverstelbereik:



▲ De bedtafel kan worden gebruikt als een groot dienblad en een praktische lessenaar.

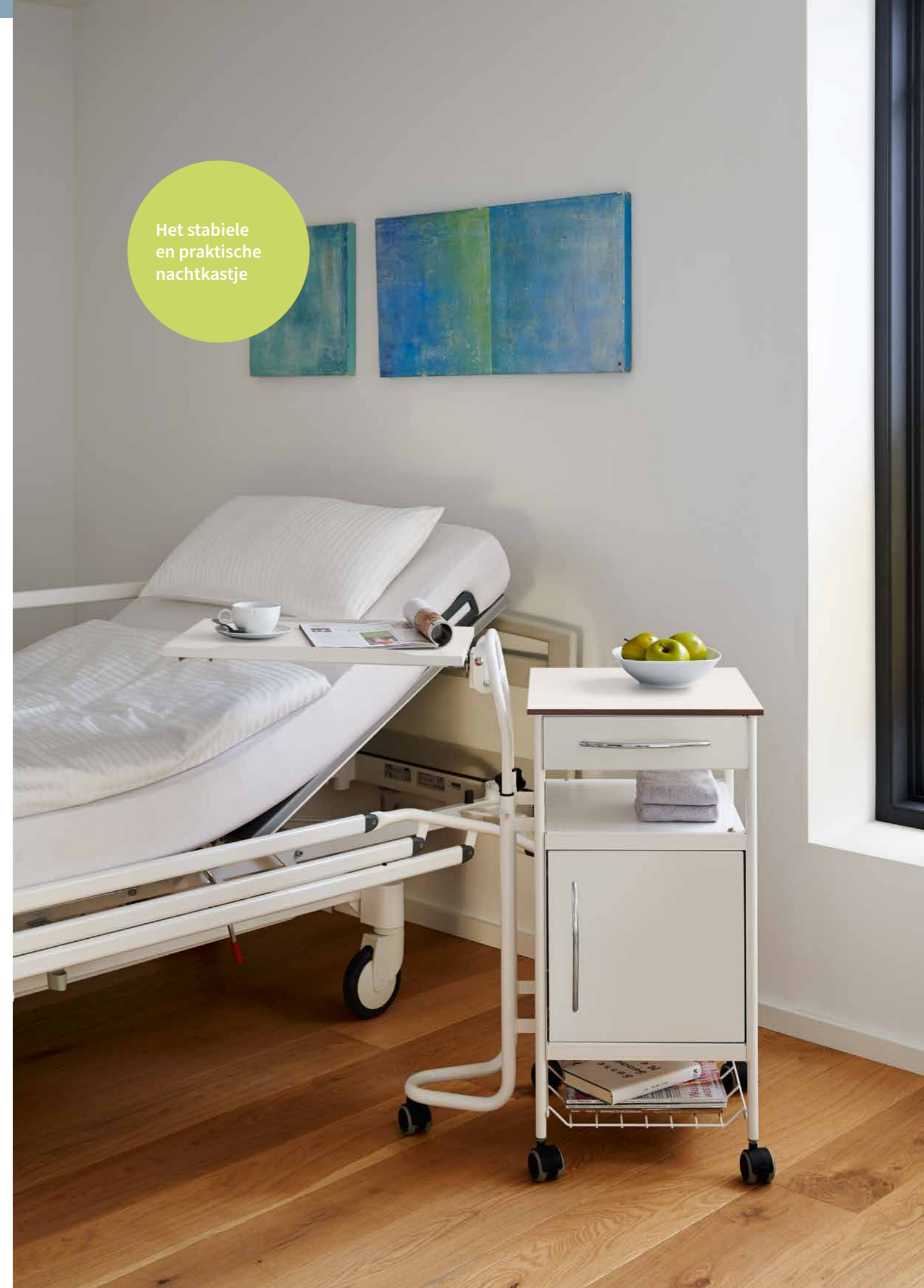


▲ Door een stelschroef los te draaien, kan de in hoogte verstelbare bedtafel eenvoudig worden opgeklapt.



▲ Het Velo nachtkastje biedt veel opbergruimte en aantrekkelijke kleuren, passend bij elke kamer.

Het stabiele en praktische nachtkastje





De Pleto kan ver over het bed worden uitgeschoven.



◀ Het gedeelde, horizontaal kantelbare tafelblad biedt variabele gebruiksmogelijkheden.



▲ De hendel voor de hoogteverstelling zit binnen handbereik.



▲ Een robuust onderstel zorgt voor stabiliteit.

Pleto

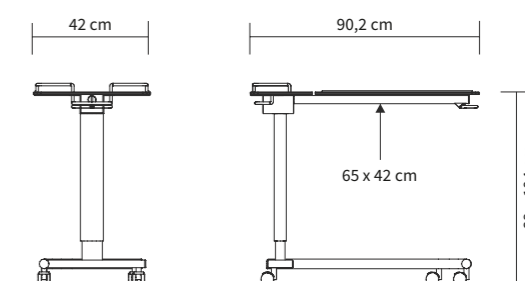
De mobiele bedtafel

Dankzij de uitstekende wendbaarheid kan de Pleto server overal worden gebruikt in alledaagse zorgsituaties. Meestal wordt hij echter als tafel gebruikt. Hij kan naar wens tot vlak bij het bed, een stoel of relaxfauteuil worden geschoven. Het handige C-frame garandeert een hoge sterkte en stabiliteit.

Met zijn gasveerondersteuning kan de server worden ingesteld op een hoogte van 69 cm tot 104 cm. Zo kan de server flexibel worden aangepast aan verschillende situaties, bijvoorbeeld als eettafeltje of als ergonomische lessenaar om te lezen. Als het tafelblad wordt gekanteld, blijft een klein deel van de tafel horizontaal en vormt zo een praktisch oppervlak waarop voorwerpen kunnen worden geplaatst. Hier kunnen patiënten tijdens het lezen bijvoorbeeld een drankje neerzetten.

De serverhoogte wordt automatisch aangepast wanneer de bedhoogte wordt vermeld, omdat hoger zetten mogelijk is zonder gebruik van de hendel. Zo worden beknellingen voorkomen.

Uitwendige afmetingen/hoogteverstelbereik:



Kleuren en dessins*

Nachtkastjes	Vitano			Somero			Soreno eco			Sima			Sima met bedtafel			Velo			Velo met bedtafel			Pleto	
	Behuizing	Frontjes	Bedtafel & bovenplaat	Behuizing	Frontjes	Bedtafel & bovenplaat	Behuizing	Frontjes	Bedtafel & bovenplaat	Behuizing	Frontjes	Bovenplaat	Behuizing	Frontjes	Bedtafel & bovenplaat	Behuizing	Frontjes	Bovenplaat	Behuizing	Frontjes	Bedtafel & bovenplaat	Behuizing	Tafelblad
Argentum	0	-	-	0	-	-	0	-	-	0	0	-	0	0	-	0	0	-	0	0	-	✓	-
Crystal White	✓	-	-	✓	-	-	✓	-	-	✓	✓	-	✓	✓	-	✓	✓	-	✓	✓	-	0	-
HPL																							
Azure	-	✓	0	-	✓	✓	-	✓	✓	-	-	✓	-	-	✓	-	-	✓	-	-	✓	-	✓
Baltic Sea	-	✓	0	-	✓	✓	-	✓	✓	-	-	✓	-	-	✓	-	-	✓	-	-	✓	-	✓
Gold	-	✓	0	-	✓	✓	-	✓	✓	-	-	✓	-	-	✓	-	-	✓	-	-	✓	-	✓
Silver Grey	-	✓	✓	-	✓	✓	-	✓	✓	-	-	✓	-	-	✓	-	-	✓	-	-	✓	-	✓
Snow White	-	✓	0	-	✓	✓	-	✓	✓	-	-	✓	-	-	✓	-	-	✓	-	-	✓	-	✓
Storm	-	✓	0	-	✓	✓	-	✓	✓	-	-	✓	-	-	✓	-	-	✓	-	-	✓	-	✓
Eternal Cherry	-	✓	0	-	✓	✓	-	✓	✓	-	-	✓	-	-	✓	-	-	✓	-	-	✓	-	✓
Valley Oak	-	✓	0	-	✓	✓	-	✓	✓	-	-	✓	-	-	✓	-	-	✓	-	-	✓	-	✓
Global Beech	-	✓	0	-	✓	✓	-	✓	✓	-	-	✓	-	-	✓	-	-	✓	-	-	✓	-	✓
Noce Lyon	-	✓	0	-	✓	✓	-	✓	✓	-	-	✓	-	-	✓	-	-	✓	-	-	✓	-	✓
Noce Praliné	-	✓	0	-	✓	✓	-	✓	✓	-	-	✓	-	-	✓	-	-	✓	-	-	✓	-	✓
Ottawa Maple	-	✓	0	-	✓	✓	-	✓	✓	-	-	✓	-	-	✓	-	-	✓	-	-	✓	-	✓

* Quado behuizing verkrijgbaar in lichtgrijs (NCS S1500-N)

HPL dessins



Om het nachtkastje aan te passen aan uw eigen interieurconcept bieden we twee kleuren behuizing en een keur van verschillende dessins uit de Stieglmeyer Resopal collectie aan.

Neem contact met ons op!



✓ = standaarduitrusting
 0 = verkrijgbaar als optie
 - = niet leverbaar

Technische gegevens

Alle gegevens zijn bij benadering.

	Quado	Vitano	Somero	Soreno eco	Sima	Velo	Pleto
Afmetingen en gewichten							
Buitenafmetingen B x D x H (zonder bedtafel)	-	-	43,4 x 45,1 x 87,5 cm	43,4 x 45,1 x 87,5 cm	51 x 45 x 85 cm	40 x 46 x 80 cm	42 x 90,2 cm (B x L)
Buitenafmetingen B x D x H (bedtafel, ingeschoven)	56,4 x 44,6 x 89,6-119,6 cm	61,3 x 45,9 x 88,4 cm	55,5 x 45,1 x 87,5 cm	55,5 x 45,1 x 87,5 cm	51 x 45 x 85 cm	62 x 46 x 80 cm	-
Hoogte bedtafel	85-115 cm	78 - 113 cm	76 - 111 cm	76 - 111 cm	76 - 106 cm	80 - 120 cm	69 - 104 cm
Afmetingen bedtafel	40,7 x 57,4 cm	40 x 55,4 cm	40 x 55,4 cm	40 x 55,4 cm	34,2 x 59 cm	36 x 52 cm	42 x 65 cm
Totaal gewicht	25 kg	42 kg 50 kg met koelkast	38 kg 46 kg met koelkast	34 kg	30 kg	19 kg	17 kg
Kantelbare bedtafel	-	30° - 60°	30° - 60°	-	30° - 60°	30° - 60°	30° - 60°
Draagvermogen							
Bedtafel (in het midden bevestigd)	max. 15 kg	max. 20 kg	max. 15 kg	max. 10 kg	max. 4 kg	max. 15 kg	max. 15 kg
Bovenste lade uitgeschoven (in het midden bevestigd, kantelstabiliteit)	max. 2,5 kg	max. 20 kg	max. 20 kg	-	-	-	-
Bovenplaat	max. 15 kg	max. 50 kg	max. 50 kg	-	-	-	-



Uitrusting en opties

	Quado	Vitano	Somero	Soreno eco	Sima	Velo	Pleto
Opbergruimte							
Onderste lade	-	✓	✓	✓	-	-	-
Kleine bovenste lade	✓	✓	✓	✓	✓	✓	-
Grote bovenste lade	-	-	0	-	-	-	-
Grote bovenste lade met geïntegreerde laptoplade	-	-	0	-	-	-	-
Koelkast, klasse 30 liter	-	0	0	-	-	-	-
Koelkast, klasse 20 liter	-	0	0	-	-	-	-
Bedtafel	✓	✓	0	0	0	0	✓
Kleuren en materialen							
Bedtafel en bovenblad in HPL, dessin uit Stieglmeyer-collectie	-	✓	✓	✓	-	-	✓
Behuizing en bedtafel PP, PA	✓	-	-	-	-	-	-
Frontjes HPL panelen uit Stieglmeyer-collectie	-	✓	✓	✓	-	-	-
Basiskleur Argentum	-	0	0	0	0	0	✓
Basiskleur Crystal White	-	✓	✓	✓	✓	✓	0
Basiskleur Light Grey	✓	-	-	-	-	-	-
Elektrische uitrusting							
Stopcontacten	-	0	-	-	-	-	-
USB-A / USB-C poorten	-	0	-	-	-	-	-
USB-verlengkabel	0	0	0	-	-	-	-
Draadloos opladen	-	0	-	-	-	-	-
Ladeverlichting	-	0	-	-	-	-	-
Wielen							
Dubbele wielen 50 mm	-	-	-	-	✓	✓	✓
Dubbele wielen 52 mm	-	-	✓	✓	-	-	-
Dubbele wielen 65 mm	✓	✓	0	0	0	-	-
Dubbele wielen 75 mm	-	0	-	-	-	-	-
2 wielen met rem	-	0	0	0	✓	✓	✓
4 wielen met rem	✓	✓	0	0	-	-	0
Naar de patiënt gericht							
Behuizing kan worden gedraaid	-	✓	-	-	-	-	-
Kolom, aan beide kanten te plaatsen	-	-	✓	✓	-	0	-
Diversen							
Cilinderslot voor bovenste lade	-	0	0	-	-	-	-
Combinatieslot voor bovenste lade	0	0	-	-	-	-	-
Insteekhouders voor telefoonsystemen	0	0	0	0	-	-	-
Flessenhouder aan de rail van de bovenplaat	0	0	0	0	-	-	-
Flesseninzet in lade	-	0	0	-	-	-	-
Handdoekhaakje aan rail	0	0	0	0	-	-	-
Opbergvak voor ondersteek of pantoffels	-	0	✓	0	-	-	-
Extra zijranden op bovenplaat	-	-	0	0	-	-	-
Opbergvak voor pantoffels of tijdschriften	0	-	0	0	-	-	-
Geschikt voor machinale reiniging en desinfectie	✓	0	0	-	-	-	-

✓ = standaarduitrusting
 0 = verkrijgbaar als optie
 - = niet leverbaar

Handige aanvullingen

Wellicht ook interessant voor u!

Sicuro tera



▲ Het Sicuro tera intensiverebed beschikt over een aantal standaard schuifrails en maakt een nauwkeurige en flexibele bevestiging van apparaten en accessoires mogelijk. Doordat het zijdelings kantelbaar is, kan de patiënt moeiteloos in een andere houding worden gelegd.

Ravello



▲ Met zijn gebruiksgemak en goede wendbaarheid verlicht de Ravello transportstoel het werk van zorgverleners tijdens het verplaatsen van patiënten. Indien nodig kan de patiënt ook comfortabel langere tijd in de Ravello doorbrengen.

Mobilo



▲ Mobilo is een van de meest universele brancards in de veeleisende ziekenhuissector. Hij biedt een hoge mate van veiligheid en comfort voor de patiënt. Zo kan de brancard niet alleen worden gebruikt in de polikliniek, maar ook als bed voor dagpatiënten.

Matrassen

Stieglmeyer biedt een breed assortiment matrassen voor verschillende behoeften. De focus ligt op hoog ligcomfort en decubituspreventie volgens de laatste wetenschappelijke bevindingen.

Ontdek ons assortiment en voorzie uw bedden van een hoogwaardige matras van dezelfde leverancier.

Meer informatie over accessoires is te vinden in aparte brochures of op aanvraag verkrijgbaar.

STIEGELMEYERGROUP



125 JAAR

ERVAREN MENSELIJK OPLOSSINGS-GERICHT

STIEGELMEYER GROUP

Solutions for people who care

De Stieglmeyer-groep is de toonaangevende fabrikant in Duitsland van medische bedden voor ziekenhuizen, verpleeghuizen en thuiszorg. Met moderne nachtkastjes, meubels en digitale hulpsystemen is het ook een innovatieve aanbieder van totaaloplossingen. Het familiebedrijf ontwikkelt met succes aanbiedingen voor de internationale markten in meer dan 100 landen.

Onze sterke punten:

- Productontwikkeling in ons hoofdkantoor in Herford, Duitsland – Productie in vier moderne fabrieken in Duitsland en Polen
- Fabriek in China voor de Chinese markt
- Dochterondernemingen en verkooppartners in talrijke landen
- Eersteklas service met betrouwbare levering van reserveonderdelen
- Training en procesoptimalisatie voor onze klanten
- Duurzaam handelen met een grote sociale betrokkenheid

1 000 MEDE- WERKERS WERELDWIJD	11 VESTIGINGEN in Duitsland, Polen, Nederland en België, Frankrijk, Finland, Zuid-Afrika en China	Op maat gemaakte AANBIEDINGEN voor alle MARKTEN
MEER DAN 100 000	geproduceerde bedden per jaar	Internationale CERTIFICE- RING
TOT 15 JAAR levering van reserveonderdelen	VERKOOP in meer dan 100 landen	DUITSE TECHNIEK

Onze expertise

- Ziekenhuis
- Verpleeghuis
- Thuiszorg
- Comfortbedden
- Projectmeubilair
- Service

Onze waarden

- Ervaren
- Menselijk
- Betrouwbaar
- Oplossingsgericht
- Ontvankelijk
- Zelfbewust

Onze merken





STIEGELMEYERGROUP

Solutions for people who care



Hoofdkantoor / Headquarters

Deutschland / Germany
Stieglmeyer GmbH & Co. KG
Ackerstraße 42
32051 Herford
Phone +49 (0) 5221 185-0
Fax +49 (0) 5221 185-100
info@stieglmeyer.com
www.stieglmeyer.com



Hoofdkantoor / Headquarters

Deutschland / Germany
Burmeier GmbH & Co. KG
Industriestraße 53
32120 Hiddenhausen
Phone +49 (0) 5223 9769 - 0
Fax +49 (0) 5223 9769 - 090
info@burmeier.com
www.burmeier.com

France
Stieglmeyer SAS
16 Avenue de l'Europe
Bâtiment SXB1
67300 Schiltigheim
Phone +33 (0) 4 7238 - 5336
contact@stieglmeyer.fr
www.stieglmeyer.fr

South Africa
Stieglmeyer Africa (PTY) Ltd.
The Estuaries - Century City
Cape Town, 7441
Phone +27 (0) 21 555 - 1415
Fax +27 (0) 21 555 - 0639
info.southafrica@stieglmeyer.com
www.stieglmeyer.co.za

Nederland / Netherlands
Stieglmeyer BV
Peppelenbos 7
6662 WB Elst
Phone +31 (0) 345 581 - 881
info@stieglmeyer.nl
www.stieglmeyer.nl

Suomi / Finland
Stieglmeyer Oy
Ahjokatu 4 A
15800 Lahti
Phone +358 (0) 3 7536 - 320
stieglmeyer@stieglmeyer.fi
www.stieglmeyer.fi

Polska / Poland
Stieglmeyer Sp. z o.o.
86-212 Stolno
Grubno 63
Phone +48 56 6771 - 400
Fax +48 56 6771 - 410
info.stolno@stieglmeyer.pl
www.stieglmeyer.pl

België / Belgique / Belgium
Distrac Group
3320 Hoegaarden
Bleyveld 14
Phone +32 (0) 16 76 82 82
info@distracgroup.com
www.distracgroup.com

China
Stieglmeyer China Co. Ltd.
Poly Center, No. 8 South Wenhua Road
Dongping New Town, Shunde District
528300 Foshan
Phone +86 757 29878710 - 0
info@stieglmeyer.cn
www.stieglmeyer.cn



stieglmeyer-group.com

Niet alle producten en configuraties zijn in elk land verkrijgbaar. Not all products and configurations are available in every country.
Technische wijzigingen voorbehouden. Kleine kleurverschillen met de originelen zijn te wijten aan de druktechniek. Stand 12/2024. Versie 08-125-Artikelnr. 601061.
Subject to technical changes without notice. The shown product colours may differ slightly from the actual product. Last updated 12/2024. Version 08-125-Item no. 601061.

International Edition