



Mesitas de noche

Confort y asistencia en todas las unidades

Mesitas de noche

Calidad de vida en el día a día del hospital

En el hospital, los pacientes también tienen sus pertenencias diarias siempre consigo. El reloj, las gafas de leer o el smartphone son objetos necesarios y de valor que precisan su espacio. Gracias a nuestras mesitas de noche, los pacientes disponen de un cómodo equipamiento y disfrutan de un fácil acceso desde la cama. Los cajones de manejo sencillo y los amplios compartimentos brindan un espacio de almacenamiento seguro. Las mesitas de noche son especialmente estables, incluso en caso de una carga elevada de la mesita de cama. Además, asisten en el trabajo del personal responsable de los cuidados al efectuar numerosas tareas rutinarias.

Las mesitas de noche Stiegmeyer casan de forma armoniosa con el diseño de las camas de uso clínico y complementan el mobiliario específico para los cuidados de la habitación del paciente.



Índice

- 4 Quado – La mesita de noche compacta para todas las unidades
- 10 Vitano – La mesita de noche para un confort elevado
- 13 Vitano – El modelo eléctrico
- 15 Somero – La mesita de noche flexible
- 18 Soreno eco – Espacio de almacenamiento compacto
- 20 Sima – Manejable desde ambos lados
- 22 Velo – La mesita de noche convertible
- 24 Pleto – La mesita de cama móvil
- 26 Colores y acabados
- 28 Datos técnicos
- 30 El grupo Stiegmeyer



Quado

- La mesita de noche estrecha
 - Regulación de la altura de 85 a 115 cm
 - La mesita de cama puede abatirse fácilmente y de forma amortiguada
 - Cajón extraíble por ambos lados
 - Apta para lavado a máquina
 - Puede utilizarse también como carro para medicamentos, carro de unidad o de limpieza



Vitano

- Flexible con cuerpo giratorio
 - Cuerpo giratorio a ambos lados
 - Con opciones adicionales eléctricas
 - Capacidad de carga elevada de la bandeja
 - La parte posterior cerrada impide el acceso no autorizado desde atrás



Somero

- La mesita de noche con o sin mesita de cama
 - Frentes fáciles de limpiar
 - Cambio de posición sencillo de la mesita de noche
 - La parte posterior cerrada impide el acceso no autorizado desde atrás



Soreno eco

- La mesita de noche estable con espacio de almacenamiento compacto
 - 2 cajones de diferentes tamaños
 - La parte posterior cerrada impide el acceso no autorizado desde atrás
 - Modelo según presupuesto con una excelente relación calidad-precio



Sima

- La mesita de noche de uso por ambos lados
 - Sima: 2 prácticos portabotellas en el lateral
 - Opcionalmente, con mesita de cama regulable en altura en el lateral
 - Ruedas dobles de movimiento sencillo



Velo

- La mesita de noche convertible
 - Espacio de almacenamiento versátil con cajón, compartimento, armario y cesta para libros
 - Opcionalmente, con mesita de cama basculante
 - Los sólidos modelos satisfacen los requisitos básicos con una buena relación calidad-precio



Pleto

- El asistente móvil para un mayor confort
 - Regulación de la altura de 69-104 cm
 - Panel en 2 variantes seleccionables: de una pieza horizontal o de dos piezas y basculante
 - Gran estabilidad



Quado

La mesita de noche compacta para todas las unidades

Las superficies libres en la habitación del paciente suelen ser escasas. Sin embargo, son muy necesarias: para movilizar a los pacientes, para los tratamientos y para lograr una atmósfera agradable, en particular en habitaciones compartidas. Nuestra mesita de noche estrecha Quado **ahorra un inestimable espacio** a la vez que ofrece suficiente **capacidad de almacenamiento para los objetos personales**. Además, la Quado ligera puede **desplazarse**

sin esfuerzo hacia ambos lados en caso de obstaculizar el paso. Al transportar la cama a otra habitación, **la mesita simplemente se engancha al cabecero o el piecero** y se desplaza con ella. Estas ventajas la convierten también en la opción recomendada para el uso en la unidad de cuidados intensivos, donde los pacientes solo tienen consigo unos pocos objetos y se trasladan con frecuencia.



La Quado puede ajustarse sin esfuerzo a la altura deseada de 85 a 115 cm. De este modo, el paciente puede acceder fácilmente desde cualquier posición a sus objetos personales.



La amplia bandeja con sus numerosos compartimentos para depositar objetos puede extraerse en gran medida sobre la cama.



El atril de lectura extraíble bajo la bandeja permite al paciente leer con comodidad sin tener que vaciar la mesita de cama (opcional).

Posibilidades de uso ideales

Además del uso en unidades regulares y de cuidados intensivos, la Quado es ideal también para hospitales de día y centros de diálisis, donde se complementa a la perfección, p. ej., con nuestra cómoda camilla Mobilo.



En la **unidad de cuidados intensivos**, la compacta Quado constituye la combinación ideal de asistente y mesita de noche. La regulación de la altura sencilla y la mesita de cama plegable hacia arriba permiten comer cómodamente en la cama.



Las mujeres no suelen permanecer mucho tiempo en la **unidad de maternidad**. De ahí que la mesita de noche Quado estrecha y compacta sea aquí el acompañante ideal. Resulta tan fácil de regular que la paciente puede colocarla sola, en cualquier momento, en una posición cómoda sin necesidad de llamar al personal responsable de los cuidados.



Los pacientes de los **hospitales de día** o de los **centros de diálisis** necesitan poco espacio de almacenamiento. Pueden utilizar la Quado en la cama o en la camilla de transporte como práctica mesita para comer y como superficie de apoyo.



A menudo, en las habitaciones de la **unidad de pediatría** hay poco espacio cuando los padres también pasan la noche. En este caso, la Quado ligera puede desplazarse fácilmente a un lado. Los accesorios inteligentes como, p. ej., un cable alargador USB con clip para la barandilla de la mesita de noche brindan un confort adicional.



▲ La Quado puede fijarse al cabecero o al piecero de las camas Stiegmeyer para transportarlas juntas.

Transporte sencillo enganchada a la cama del hospital

El sencillo transporte de la mesita Quado le aliviará la carga cotidiana. Puede engancharse sin esfuerzo en el cabecero y el piecero de prácticamente todas las camas de uso clínico Stiegmeyer actuales y, de este modo, transportarse junto con la cama al trasladar a un paciente.

El transporte conjunto no solo ahorra al personal responsable de los cuidados el trabajo de recoger, sino también tener que documentar las pertenencias personales. En función de la naturaleza del suelo, la Quado puede transportarse sobre ruedas o elevarse por medio de la regulación de la altura de la cama.

En el 11,1 % de los casos, los pacientes se trasladan a otras unidades durante su estancia en el hospital.

Spindler, Jutta (2018): Fallpauschalenbezogene Krankenhausstatistik: Diagnosen und Prozeduren der Krankenhauspatienten auf Basis der Daten nach §21 Krankenhausentgeltgesetz, In: Krankenhausreport 2018, J. Klauber, M. Geraedts, J. Friedrich, J. Wasem (Hrsg.), Schattauer, Stuttgart, S.427



◀ Con la Quado enganchada, basta una sola persona responsable de los cuidados para efectuar el transporte del paciente sin ayuda. Esto ahorra recursos humanos y descarga al personal.

Uso económico Un modelo para numerosas tareas



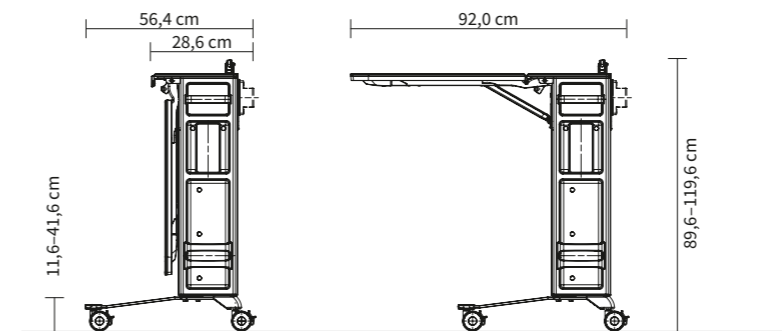
▲ Para almacenarlas, las mesitas de noche pueden encajarse entre sí para ahorrar espacio como los carros de la compra.

Con sus posibilidades de uso flexibles, la Quado permite un trabajo económico en todas las unidades. Puede llevarse a cualquier lugar con rapidez y sin esfuerzo como carro de manejo sencillo para medicamentos o productos de limpieza. La amplia mesita de cama plegable hacia arriba constituye una cómoda base de apoyo para cumplimentar la documentación diaria.

Si fueran a almacenarse varias Quados, p. ej., antes del acondicionamiento, pueden encajarse entre sí de forma compacta ocupando así poco espacio.

Ventajas en resumen

- Uso ideal como carro de unidad gracias a su excelente maniobrabilidad y su bajo peso
- Los compartimentos y cajones de uso desde ambos lados ofrecen un espacio de almacenamiento práctico para medicamentos o productos de limpieza
- La posibilidad de encajar entre sí varias mesitas de noche ahorra espacio y facilita el transporte



Posibilidades de uso adicionales



▲ Carro para productos de limpieza.



▲ Carro para medicamentos.



▲ Carro de estación como base de apoyo para cumplimentar la documentación.

Higiene

Acondicionamiento seguro

Cuando se trata de una higiene segura en el hospital, las mesitas de noche no suelen ser una cuestión prioritaria. Sin embargo, son muchas las personas que entran en contacto con ellas, y, debido a su uso como superficie de apoyo para bebidas, alimentos y artículos para el cuidado, están sometidas con mayor frecuencia a la suciedad. La Quado establece nuevos estándares en lo relativo a la higiene. Es **apta de serie para el lavado a máquina** y, si se desea, puede **engancharse sin esfuerzo a la cama** y transportarse con ella sobre ruedas al sistema de lavado.

También el acondicionamiento manual exhaustivo resulta especialmente sencillo en la Quado gracias a **los bordes redondeados** y a **las superficies de fácil acceso**. El cajón puede extraerse y limpiarse en un lavavajillas. De este modo logrará una **higiene validable** en la lucha contra los gérmenes multirresistentes.



▲ El bastidor asegura una gran resistencia y se limpia fácilmente.



▲ La Quado puede desplazarse sobre ruedas enganchada a la cama hasta el sistema de lavado. Esto ahorra recursos humanos y procura una higiene segura.



▲ La bandeja lisa es particularmente fácil de limpiar.



▲ Las superficies de fácil acceso confieren a la Quado características higiénicas excelentes.

Mayor confort para el paciente

Accesorios prácticos



▲ Para lograr una mayor seguridad, es posible seleccionar un cajón con llave para objetos de valor.



▲ Un gancho corto o largo permiten almacenar una toalla o el neceser cerca del paciente.



▲ Un cable alargador con terminal USB acerca al paciente la posibilidad de cargar dispositivos móviles.

El portabebidas ofrece una sujeción segura para vasos y botellas.



El compartimento lateral adicional opcional es idóneo para revistas y otros objetos personales.



▲ El casquillo de alojamiento opcional para teléfonos y sistemas multimedia brinda un confort adicional y una asistencia médica moderna en la cama.





La bandeja puede extraerse en gran medida sobre la cama

La Vitano ofrece un amplio espacio para bolsas y objetos personales. Los cajones pueden cerrarse de forma silenciosa con un mecanismo de retracción amortiguado (softclose). La pared posterior cerrada protege además contra una extracción involuntaria de los objetos e incrementa la sensación de seguridad de los pacientes.



- ◀ El paciente puede acceder desde arriba a los cajones y tener así cómodamente a mano sus objetos personales.
- ◀◀ Un cajón adicional para zapatillas de casa evita el riesgo de tropezar en el suelo.



- ◀ Para leer cómodamente en la cama puede utilizarse la bandeja regulable en altura y basculante.

Todos los paneles están fabricados con HPL fácil de limpiar en numerosos acabados opcionales.

Vitano

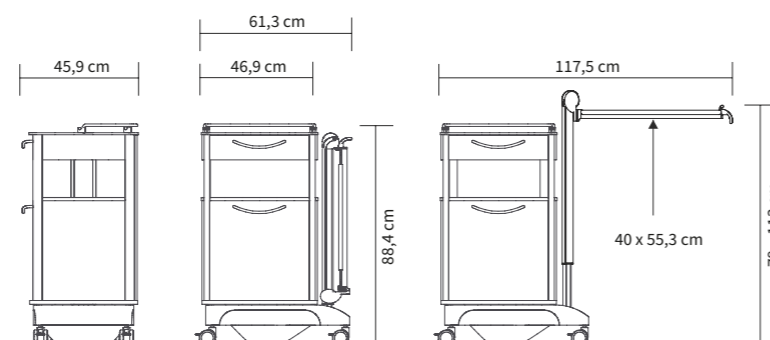
La mesita de noche para un confort elevado

Gracias a su cuerpo giratorio, la mesita de noche cómoda y acogedora Vitano puede utilizarse desde los dos lados, lo que aporta mayor flexibilidad a la habitación del paciente. Las comidas

y las bebidas dispondrán de un espacio seguro sobre la amplia mesita de cama regulable en altura. La barandilla de serie y el gancho toallero opcional procuran un mayor confort y protección.



Medidas exteriores/rango de ajuste de la altura:



Mayor seguridad gracias a la mesita de cama estable

La elevada estabilidad contra el vuelco y la solidez de la Vitano aseguran que la mesita de noche no vuelque incluso en el caso de una carga elevada de la mesita de cama.



Mesitas de noche convencionales

12 kg



Mesita de noche Vitano

20 kg



Vitano

Múltiples posibilidades de revalorizar la mesita de noche para prestaciones opcionales

Las exigencias de los pacientes aumentan sin cesar, al igual que la competencia entre los hospitales. Esto hace que el equipamiento de las habitaciones cobre una importancia cada vez mayor. Con sus múltiples variantes, la mesita de noche Vitano constituye un mueble sumamente funcional con espacio de almacenamiento para las pertenencias del paciente.

Además, permite dar respuesta a deseos individuales. Para ello ofrece diferentes posibilidades de equipamiento como, p. ej., un frigorífico, un cajón con llave, un soporte para teléfono o una instalación para modernos monitores multimedia.



▲ La Vitano con frigorífico incorporado y un cajón con llave ofrece un confort añadido al paciente (opcional).



▲ El paciente puede acceder cómodamente desde arriba al práctico cajón refrigerado de 20 litros de capacidad y coger así sus bebidas (opcional).



▲ El soporte para bebidas brinda sujeción a vasos y botellas (opcional).



▲ Con un gancho en la mesilla de noche, los accesorios personales están siempre al alcance del paciente (opcional).



▲ Los casquillos de alojamiento opcionales para teléfonos y sistemas multimedia permiten dar respuesta a las necesidades de los pacientes.



▲ Un cable alargador con terminal USB acerca al paciente la posibilidad de cargar dispositivos móviles (opcional).

Vitano El modelo eléctrico

La mayoría de las personas utilizan smartphones o tablets a diario. Incluso durante una estancia en el hospital apenas hay quien renuncie a ello. Nuestra nueva mesita de noche eléctrica Vitano

ofrece un confort totalmente nuevo para el uso de estos dispositivos. Esta mesita de noche constituye un argumento convincente en la competencia de los hospitales para atraer a pacientes exigentes.



El modelo eléctrico ofrece las siguientes posibilidades de equipamiento

Bases de enchufe y USB

- 2 bases de enchufe de 230 V~
- 1 conexión USB-A
- 1 conexión USB-C con función de carga rápida

Iluminación de los cajones

- Cajones con luz automática
- Visión de alta calidad, permite encontrar más fácil los objetos

Carga inductiva

- Módulo de carga Qi en el panel superior
- Carga inalámbrica de smartphones

Lámpara de mesilla de noche integrada

- Luz de lectura LED con brazo flexible
- Montaje fijo en la mesilla de noche luz extraíble sin cable de alimentación

Vitano

El modelo eléctrico



La nueva variante eléctrica facilita a los pacientes el contacto con amigos y familiares. Las dos bases de enchufe y las dos conexiones USB en el frontal son perfectas para cargar smartphones, ordenadores portátiles o tablets. El guiado inteligente de los cables permite además un uso sin restricciones del cajón. Opcionalmente, los dispositivos también pueden almacenarse y cargarse en el cajón.

Es posible incluso la carga inalámbrica e inductiva de smartphones sobre el panel superior. De este modo, los pacientes de cualquier edad pueden utilizar todos los dispositivos electrónicos tal y como están acostumbrados en su hogar. Con la Vitano eléctrica, el hospital mejora sustancialmente la calidad de vida en el ámbito de las prestaciones opcionales y su proyección hacia el exterior.



▲ A la vanguardia: carga inalámbrica en el panel superior.



▲ Los cajones con luz automática procuran una iluminación agradable y una visión de alta calidad.

Confort meditado

- Permite diferenciar la unidad de prestaciones opcionales de la unidad normal y justifica unas tarifas superiores
- Bases de enchufe y puertos USB para el uso de dispositivos móviles (smartphone, tablet, libro electrónico, etc.)
- Cargar en paralelo o alimentar con corriente hasta 5 dispositivos
- Tiene en cuenta todos los estándares de carga comunes
- Carga inductiva en el panel superior
- Uso futuro asegurado gracias a la conexión USB-C con función de carga rápida, a partir de 2024 el nuevo estándar común de la UE para dispositivos eléctricos móviles
- El cajón con llave opcional permite al paciente guardar de forma segura objetos de valor y monederos



La columna de la mesita de cama puede colocarse a ambos lados.

Somero

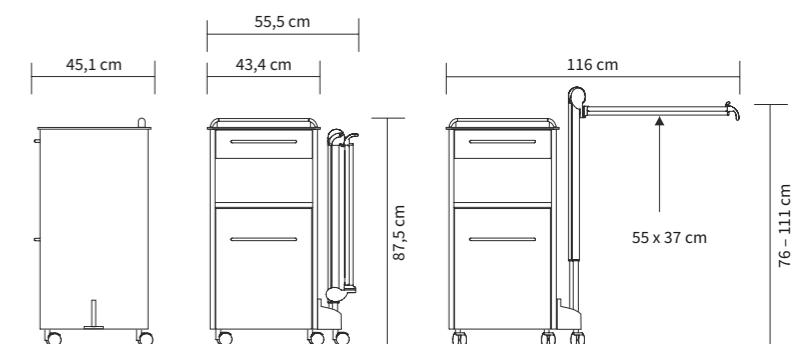
La mesita de noche flexible

Gracias a su mesita de cama móvil, la Somero puede colocarse en cualquiera de los lados de la cama del hospital. La columna de la mesita de cama puede cambiarse del lado derecho al izquierdo

en apenas unos pasos. El diseño despejado y de líneas rectas de la Somero permite un acondicionamiento manual especialmente exhaustivo.



Medidas exteriores/rango de ajuste de la altura:



▲ Cuando el paciente se puede mover, es posible prescindir por completo de una mesita de cama.

Somero

La mesita de noche flexible

En el caso de pacientes con movilidad que no comen en la cama, también es posible prescindir por completo de la mesita de cama. Si fuera necesario, puede acoplarse con posterioridad. Esto brinda mayor espacio y flexibilidad, p. ej., en la rehabilitación o en instituciones psiquiátricas.

El personal responsable de los cuidados puede cambiar de lugar la mesita de cama fácilmente. La mesita de cama se desbloquea de la columna con un pedal y se extrae hacia arriba. Para ello no se necesita herramienta alguna.

La 5.ª rueda de la variante con mesita de cama procura una gran estabilidad contra el vuelco.



▲ El frente de fácil limpieza, la parte posterior de líneas rectas y el bastidor cerrado facilitan el acondicionamiento manual exhaustivo.

▲ La Somero ofrece un amplio espacio para objetos personales. El paciente puede acceder desde arriba a los cajones y tener así todo cómodamente a mano. Los bordes de cierre del panel superior mostrados aquí son opcionales.

Confort para el paciente – prestaciones opcionales de los seguros privados



▲ Si se desea, la bandeja extraíble para el ordenador portátil puede cerrarse con llave (opcional) ofreciendo mayor seguridad.



▲ Los soportes para bebidas y el gancho toallero permiten mantener la mesita de noche ordenada (opcional).



▲ Los casquillos de alojamiento para teléfonos y sistemas multimedia procuran mayor confort para el paciente (opcional).



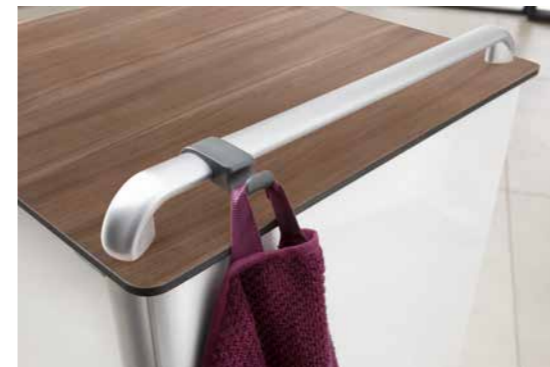
▲ El amplio frigorífico tiene cabida para los alimentos y bebidas propios (opcional).



◀ El soporte para las zapatillas de casa procura orden.



◀ El soporte para las zapatillas de casa procura orden.



▲ Los detalles meditados, como el gancho toallero, procuran orden.

▼ Un listón adicional impide que se caigan los objetos.



▲ La amplia bandeja puede abatirse ocupando un espacio mínimo.

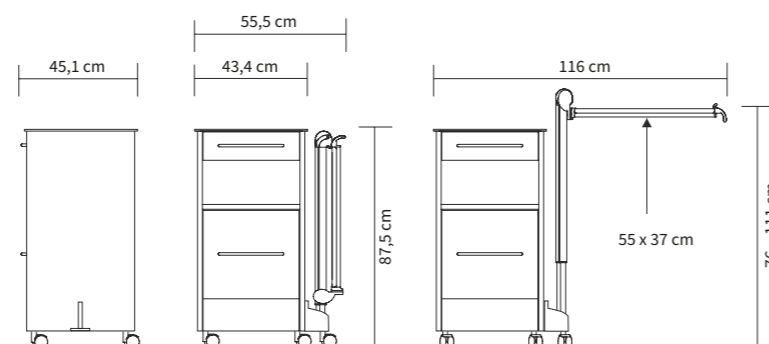
Soreno eco

Espacio de almacenamiento compacto

La mesita de noche Soreno eco convence con un espacio de almacenamiento versátil y especialmente práctico. El panel estable, los 2 cajones de diferentes tamaños, un amplio compartimento y un cajón para las zapatillas de casa directamente sobre el suelo ofrecen un espacio fácilmente accesible para los objetos cotidianos importantes. La mesita de cama opcional regulable en altura es

perfecta para comidas, bebidas o artículos de cuidado. Cuando no se necesite la bandeja, puede abatirse ocupando un mínimo espacio. El diseño despejado de la Soreno eco, con sus líneas rectas y el tirador ancho, se integra con armonía en cualquier equipamiento de la habitación.

Medidas exteriores/rango de ajuste de la altura:



▲ Los cajones pueden manejarse con facilidad gracias a los grandes tiradores ergonómicos.



▲ Los dos cajones de diferentes tamaños ofrecen un espacio a medida para los objetos cotidianos.

Sima

Manejable desde ambos lados



▲ Los portabotellas de la Sima permiten una sujeción segura de botellas grandes y pequeñas.

▼ La amplia mesita de cama opcional ofrece mucho espacio para comidas y bebidas. Cuando no se necesita, puede plegarse ocupando un mínimo espacio.



▲ En posición inclinada, la bandeja se convierte en un atril de lectura antideslizante gracias a su estribo de sujeción.

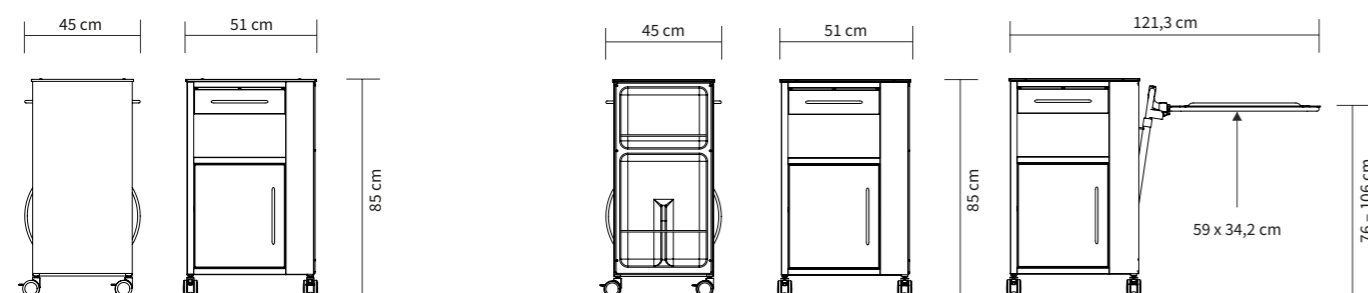
La mesita de noche manejable desde ambos lados Sima aporta flexibilidad a la habitación del hospital. Su cajón, el compartimento abierto y el armario pueden utilizarse sin esfuerzo tanto desde delante como desde atrás. Gracias a las ruedas dobles de movimiento sencillo, el personal responsable de los cuidados o el

propio paciente pueden llevar la mesita de noche con rapidez a la posición deseada. 2 de las ruedas disponen de freno. Los frentes con recubrimiento en polvo pueden limpiarse y desinfectarse en profundidad.

El modelo estándar cuenta en el lateral con 2 útiles portabotellas. En la variante con mesita de cama, el panel puede inclinarse y utilizarse como atril de lectura.

Las superficies de la mesita de noche pueden diseñarse también en atractivas combinaciones de colores a juego con la decoración de la habitación.

Medidas exteriores/rango de ajuste de la altura:



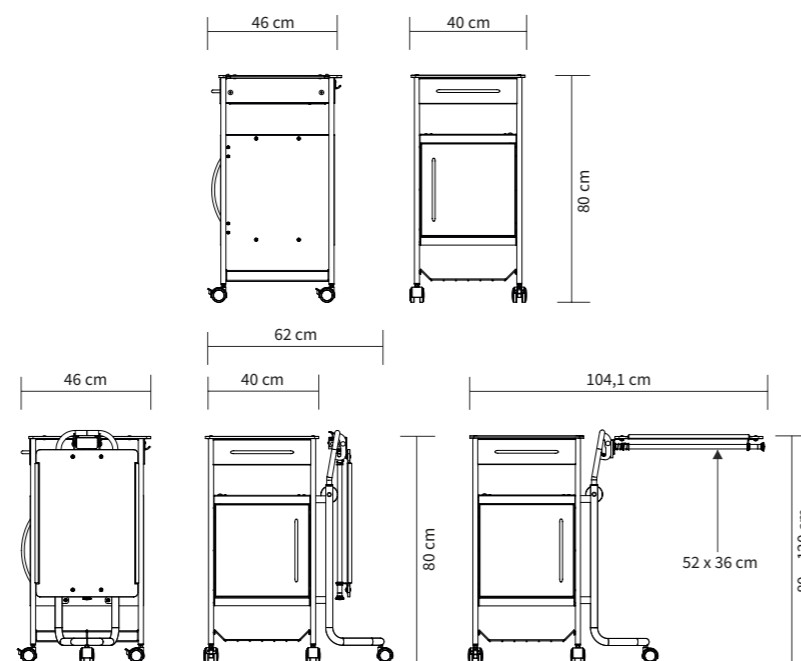
Velo

La mesita de noche convertible

La mesita de noche Velo es estable, práctica y especialmente higiénica. Su cuerpo de acero pulverizado puede limpiarse y desinfectarse en profundidad. Está disponible en Argentum y blanco cristal. Un cajón, un compartimento, un armario y una cesta metálica para libros y revistas ofrecen un generoso espacio de almacenamiento. En la parte posterior de la Velo se encuentra un toallero.

La mesita de cama opcional regulable en altura puede posicionarse sin esfuerzo en el lado derecho o izquierdo de la mesita de noche adaptándose así a cualquier tipo de habitación. Una 5.ª rueda en la base de la mesita de cama procura estabilidad y una excelente movilidad. En posición inclinada, la bandeja se convierte en un cómodo atril de lectura.

Medidas exteriores/rango de ajuste de la altura:



▲ La bandeja puede utilizarse como espaciosa bandeja de servicio o como práctico atril de lectura.

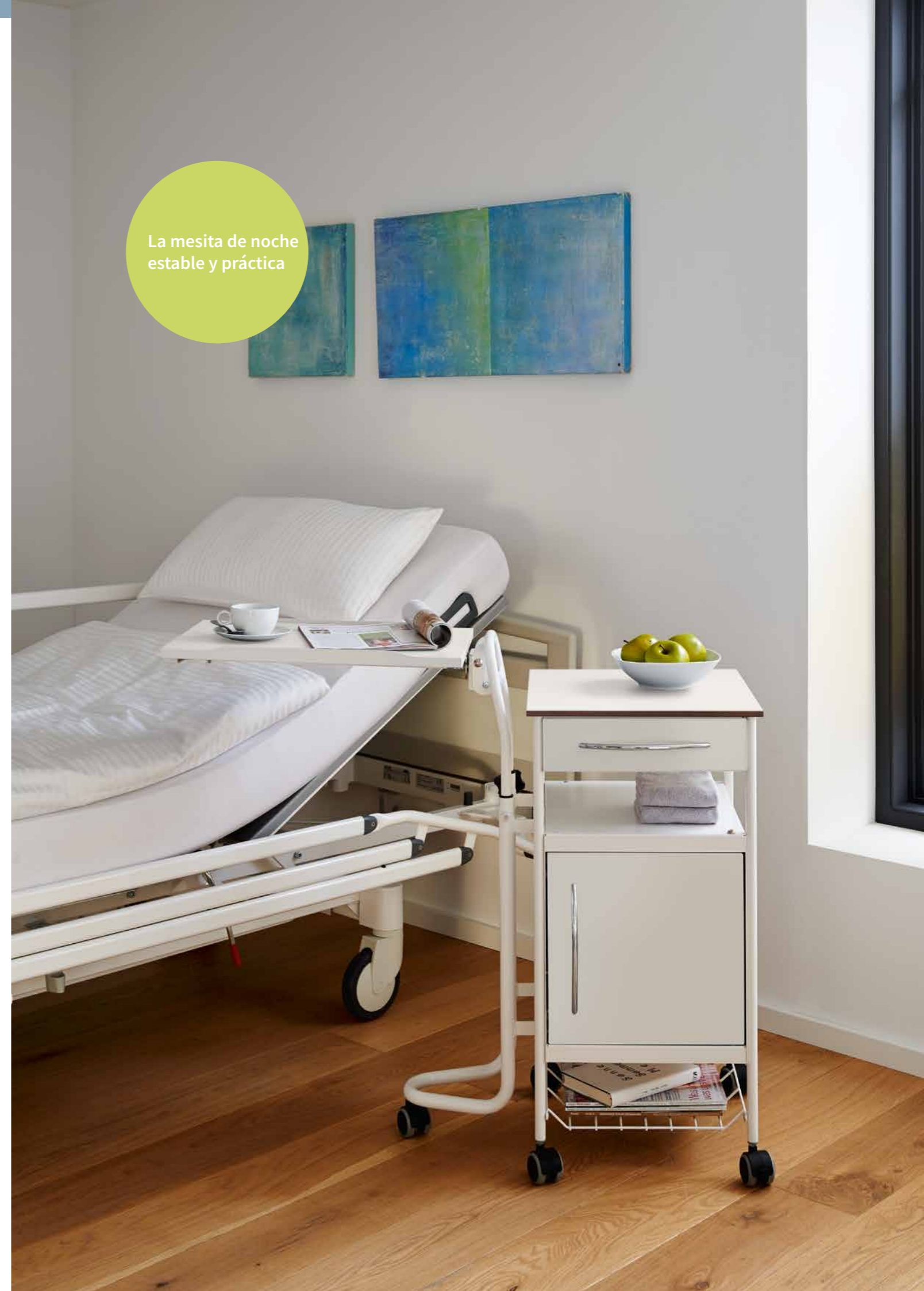


▲ La mesita de cama regulable en altura puede extraerse sin esfuerzo. Para ello, tan solo debe soltarse un tornillo de retención.



▲ La mesita de noche Velo ofrece un amplio espacio de almacenamiento y se adapta a cualquier tipo de habitación gracias a su diseño cromático neutro.

La mesita de noche estable y práctica





La Pleto puede extraerse en gran medida sobre la cama.



◀ El panel dividido y basculante horizontalmente permite un uso variado.



▲ La activación de la regulación de la altura está fácilmente accesible.



▲ El sólido bastidor procura estabilidad.

Pleto

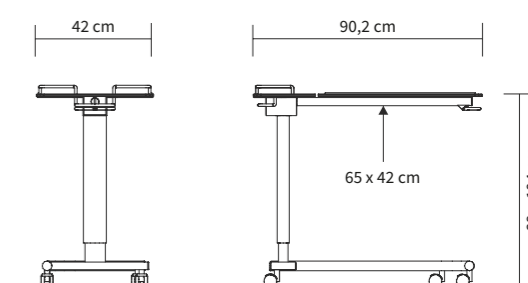
La mesita de cama móvil

Gracias a su elevada movilidad, la Pleto puede emplearse de forma universal en el cuidado diario. Sirve, sobre todo, como sustituta de una mesita de noche. Según las necesidades, puede acercarse a camas, sillas o también a sillones de cuidados. El ventajoso bastidor en C garantiza la estabilidad y la solidez.

La altura de este asistente puede regularse entre 69 cm y 104 cm con un resorte de gas. Esto permite una adaptación flexible a diferentes posibilidades de uso, p. ej., como mesita para comer o como superficie de apoyo ergonómica para la lectura. El panel puede bascularse horizontalmente. Al hacerlo, una pequeña parte del panel permanece siempre en posición horizontal, pudiéndose utilizar como práctica superficie de apoyo. De este modo, los pacientes pueden, p. ej., leer y apoyar una bebida al mismo tiempo.

Al regular la altura de la cama, este asistente se mueve con ella de forma automática puesto que es posible efectuar una regulación hacia arriba también sin liberar el asa. Esto evita con eficacia las colisiones.

Medidas exteriores/rango de ajuste de la altura:

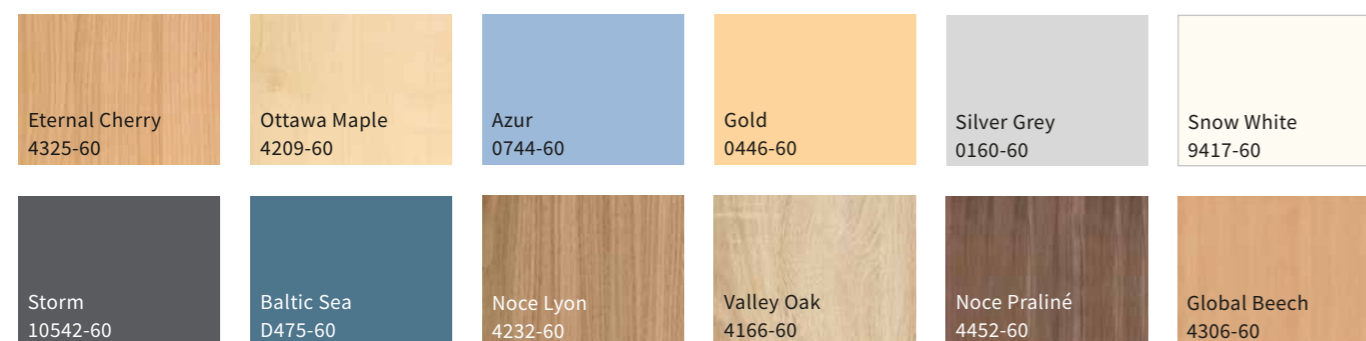


Colores y acabados*

| Mesitas de noche | Vitano | | | Somero | | | Soreno eco | | | Sima | | | Sima con mesita de cama | | | Velo | | | Velo con mesita de cama | | | Pleto | |
|------------------|--------|---------|--------------------------|--------|---------|--------------------------|------------|---------|--------------------------|--------|---------|----------------|-------------------------|---------|--------------------------|--------|---------|----------------|-------------------------|---------|--------------------------|--------|---------|
| | Cuerpo | Frentes | Bandeja y panel superior | Cuerpo | Frentes | Bandeja y panel superior | Cuerpo | Frentes | Bandeja y panel superior | Cuerpo | Frentes | Panel superior | Cuerpo | Frentes | Bandeja y panel superior | Cuerpo | Frentes | Panel superior | Cuerpo | Frentes | Bandeja y panel superior | Cuerpo | Bandeja |
| Argentum | 0 | - | - | 0 | - | - | 0 | - | - | 0 | 0 | - | 0 | 0 | - | 0 | 0 | - | 0 | 0 | - | ✓ | - |
| Blanco cristal | ✓ | - | - | ✓ | - | - | ✓ | - | - | ✓ | ✓ | - | ✓ | ✓ | - | ✓ | ✓ | - | ✓ | ✓ | - | 0 | - |
| HPL | | | | | | | | | | | | | | | | | | | | | | | |
| Azur | - | ✓ | 0 | - | ✓ | ✓ | - | ✓ | ✓ | - | - | ✓ | - | - | ✓ | - | - | ✓ | - | - | ✓ | - | ✓ |
| Baltic Sea | - | ✓ | 0 | - | ✓ | ✓ | - | ✓ | ✓ | - | - | ✓ | - | - | ✓ | - | - | ✓ | - | - | ✓ | - | ✓ |
| Gold | - | ✓ | 0 | - | ✓ | ✓ | - | ✓ | ✓ | - | - | ✓ | - | - | ✓ | - | - | ✓ | - | - | ✓ | - | ✓ |
| Silver Grey | - | ✓ | ✓ | - | ✓ | ✓ | - | ✓ | ✓ | - | - | ✓ | - | - | ✓ | - | - | ✓ | - | - | ✓ | - | ✓ |
| Snow White | - | ✓ | 0 | - | ✓ | ✓ | - | ✓ | ✓ | - | - | ✓ | - | - | ✓ | - | - | ✓ | - | - | ✓ | - | ✓ |
| Storm | - | ✓ | 0 | - | ✓ | ✓ | - | ✓ | ✓ | - | - | ✓ | - | - | ✓ | - | - | ✓ | - | - | ✓ | - | ✓ |
| Eternal Cherry | - | ✓ | 0 | - | ✓ | ✓ | - | ✓ | ✓ | - | - | ✓ | - | - | ✓ | - | - | ✓ | - | - | ✓ | - | ✓ |
| Valley Oak | - | ✓ | 0 | - | ✓ | ✓ | - | ✓ | ✓ | - | - | ✓ | - | - | ✓ | - | - | ✓ | - | - | ✓ | - | ✓ |
| Global Beech | - | ✓ | 0 | - | ✓ | ✓ | - | ✓ | ✓ | - | - | ✓ | - | - | ✓ | - | - | ✓ | - | - | ✓ | - | ✓ |
| Noce Lyon | - | ✓ | 0 | - | ✓ | ✓ | - | ✓ | ✓ | - | - | ✓ | - | - | ✓ | - | - | ✓ | - | - | ✓ | - | ✓ |
| Noce Praliné | - | ✓ | 0 | - | ✓ | ✓ | - | ✓ | ✓ | - | - | ✓ | - | - | ✓ | - | - | ✓ | - | - | ✓ | - | ✓ |
| Ottawa Maple | - | ✓ | 0 | - | ✓ | ✓ | - | ✓ | ✓ | - | - | ✓ | - | - | ✓ | - | - | ✓ | - | - | ✓ | - | ✓ |

* Corpus Quado disponible en gris claro (NCS S1500-N)

Acabados de HPL



Para adaptar la mesita de noche a su concepto de diseño individual, ofrecemos dos colores de cuerpos y toda una selección de diferentes acabados de la colección Stieglmeyer Resopal.

Póngase en contacto con nosotros y diseñemos juntos.



✓ = equipamiento estándar
0 = disponible como opción
- = no disponible

Datos técnicos

Todas las medidas son aproximadas.

| | Quado | Vitano | Somero | Soreno eco | Sima | Velo | Pleto |
|--|-----------------------------|--------------------------------|--------------------------------|-----------------------|-------------------------------------|-------------------------------------|-----------------------|
| Medidas y pesos | | | | | | | |
| Medidas exteriores an x prof x al (sin mesita de cama) | - | - | 43,4 x 45,1 x 87,5 cm | 43,4 x 45,1 x 87,5 cm | 51 x 45 x 85 cm | 40 x 46 x 80 cm | 42 x 90,2 cm (an x l) |
| Medidas exteriores an x prof x al (mesita de cama plegada) | 56,4 x 44,6 x 89,6-119,6 cm | 61,3 x 45,9 x 88,4 cm | 55,5 x 45,1 x 87,5 cm | 55,5 x 45,1 x 87,5 cm | 51 x 45 x 85 cm | 62 x 46 x 80 cm | - |
| Altura de la bandeja | 85-115 cm | 78-113 cm | 76-111 cm | 76-111 cm | 76-106 cm | 80-120 cm | 69-104 cm |
| Medidas de la bandeja | 40,7 x 57,4 cm | 40 x 55,4 cm | 40 x 55,4 cm | 40 x 55,4 cm | 34,2 x 59 cm | 36 x 52 cm | 42 x 65 cm |
| Peso total | 25 kg | 42 kg 50 kg con frigorífico | 38 kg 46 kg con frigorífico | 34 kg | 30 kg 32 kg (con mesita de cama) | 19 kg 25 kg (con mesita de cama) | 17 kg |
| Bandeja basculante | - | 30°-60° | 30°-60° | - | 30°-60° | 30°-60° | 30°-60° |
| Cargas | | | | | | | |
| Bandeja (centrada) | máx. 15 kg | máx. 20 kg | máx. 15 kg | máx. 10 kg | máx. 4 kg | máx. 15 kg | máx. 15 kg |
| Cajón superior extraído (centrado, estabilidad contra el vuelco) | máx. 2,5 kg | máx. 20 kg | máx. 20 kg | - | - | - | - |
| Panel superior | máx. 15 kg | máx. 50 kg | máx. 50 kg | - | - | - | - |



Equipamientos y opciones

| | Quado | Vitano | Somero | Soreno eco | Sima | Velo | Pleto |
|--|-------|--------|--------|------------|------|------|-------|
| Superficie de apoyo | | | | | | | |
| Cajón inferior | - | ✓ | ✓ | ✓ | - | - | - |
| Cajón superior pequeño | ✓ | ✓ | ✓ | ✓ | ✓ | ✓ | - |
| Cajón superior grande | - | - | 0 | - | - | - | - |
| Cajón superior grande con bandeja extraíble integrada para ordenador portátil | - | - | 0 | - | - | - | - |
| Frigorífico de 30 l | - | 0 | 0 | - | - | - | - |
| Frigorífico de 20 l | - | 0 | 0 | - | - | - | - |
| Mesita de cama | ✓ | ✓ | 0 | 0 | 0 | 0 | ✓ |
| Colores y materiales | | | | | | | |
| Mesita de cama y panel superior en acabado de HPL según la colección Stieglmeyer | - | ✓ | ✓ | ✓ | - | - | ✓ |
| Cuerpo y mesita de cama de PP, PA | ✓ | - | - | - | - | - | - |
| Frentes de placas de HPL según colección Stieglmeyer | - | ✓ | ✓ | ✓ | - | - | - |
| Color básico Argentum | - | 0 | 0 | 0 | 0 | 0 | ✓ |
| Color básico blanco cristal | - | ✓ | ✓ | ✓ | ✓ | ✓ | 0 |
| Color básico gris claro | ✓ | - | - | - | - | - | - |
| Equipamiento eléctrico | | | | | | | |
| Bases de enchufe | - | 0 | - | - | - | - | - |
| Conexiones USB-A/ USB-C | - | 0 | - | - | - | - | - |
| Cable alargador USB | 0 | 0 | 0 | - | - | - | - |
| Carga inductiva | - | 0 | - | - | - | - | - |
| Iluminación de los cajones | - | 0 | - | - | - | - | - |
| Ruedas | | | | | | | |
| Rueda doble de 50 mm | - | - | - | - | ✓ | ✓ | ✓ |
| Rueda doble de 52 mm | - | - | ✓ | ✓ | - | - | - |
| Rueda doble de 65 mm | ✓ | ✓ | 0 | 0 | 0 | - | - |
| Rueda doble de 75 mm | - | 0 | - | - | - | - | - |
| 2 ruedas con freno | - | 0 | 0 | 0 | ✓ | ✓ | ✓ |
| 4 ruedas con freno | ✓ | ✓ | 0 | 0 | - | - | 0 |
| Posicionamiento del paciente | | | | | | | |
| Cuerpo giratorio | - | ✓ | - | - | - | - | - |
| Columna de mesita de cama desplazable | - | - | ✓ | ✓ | - | 0 | - |
| Otros | | | | | | | |
| Cerradura de cilindro en el cajón superior | - | 0 | 0 | - | - | - | - |
| Cerradura de combinación en el cajón superior | 0 | 0 | - | - | - | - | - |
| Casquillos enchufables para sistemas de teléfono | 0 | 0 | 0 | 0 | - | - | - |
| Portabotellas en la barandilla del panel superior | 0 | 0 | 0 | 0 | - | - | - |
| Inserto para botellas en la cajonera | - | 0 | 0 | - | - | - | - |
| Gancho toallero en la barandilla | 0 | 0 | 0 | 0 | - | - | - |
| Compartimento para cuñas o zapatillas de casa | - | 0 | ✓ | 0 | - | - | - |
| Conexiones laterales adicionales en el panel superior | - | - | 0 | 0 | - | - | - |
| Compartimento para zapatillas de casa o revistas | 0 | - | 0 | 0 | - | - | - |
| Apta para limpieza y desinfección a máquina | ✓ | 0 | 0 | - | - | - | - |

✓ = equipamiento estándar
0 = disponible como opción
- = no disponible

Complementos prácticos

¡Esto también le podría interesar!

Sicuro tera

Ravello

Mobilo



▲ La cama de cuidados intensivos Sicuro tera dispone de numerosos rieles estándar y permite colocar con precisión y flexibilidad dispositivos y accesorios. La posibilidad de basculación lateral facilita el cambio de posición del paciente.

▲ La silla de transporte Ravello reduce la carga durante el traslado del paciente gracias a su facilidad de manejo y a su excelente maniobrabilidad. Siempre que sea necesario, el paciente puede permanecer cómodamente sentado en la Ravello durante un tiempo prolongado.

▲ Mobilo es una camilla de uso universal en el exigente ámbito hospitalario. Ofrece un alto nivel de seguridad y comodidad para el paciente. De este modo, la camilla no solo puede utilizarse en consultas ambulatorias, sino también como cama para pacientes de día.

Colchones

Stieglmeyer ofrece una amplia selección de colchones para las más diversas necesidades. Todos ellos brindan un elevado confort de uso y profilaxis para pacientes en decúbito según los conocimientos científicos más avanzados.

Descubra nuestra oferta y configure sus camas por completo con colchones de un mismo proveedor para disfrutar de la mejor calidad.

Encontrará más accesorios en los folletos independientes. Si lo desea, también puede solicitarlos.

STIEGELMEYERGROUP



125 AÑOS
EXPERIENCIA
HUMANIDAD
BÚSQUEDA DE SOLUCIONES
STIEGELMEYER GROUP

Solutions for people who care

El Grupo Stieglmeyer es el fabricante líder en Alemania de camas médicas para hospitales, centros de cuidados y asistencia domiciliar. Con modernas mesitas de noche, muebles y sistemas de asistencia digitales, es también un innovador proveedor de soluciones integrales. Esta empresa familiar desarrolla una oferta de éxito para los mercados internacionales de más de 100 países.

Nuestros puntos fuertes:

- Desarrollo de productos en nuestra sede central de Herford en Alemania – Fabricación en cuatro plantas modernas en Alemania y Polonia
- Fábrica en China para el mercado chino
- Filiales y socios de distribución en numerosos países
- Servicio de primera clase con suministro fiable de piezas de repuesto
- Formación y optimización de procesos para nuestros clientes
- Actividad sostenible con un gran compromiso social

Nuestras especialidades

- Hospital
- Residencia de cuidados
- Asistencia domiciliaria
- Camas confort
- Mobiliario profesional
- Servicio técnico

Nuestros valores

- Experiencia
- Humanidad
- Fiabilidad
- Búsqueda de soluciones
- Receptividad
- Confianza

1 000
EMPLEADOS
EN TODO EL
MUNDO

11
DELEGACIONES
en Alemania, Polonia,
Países Bajos, Bélgica,
Francia, Finlandia,
Sudáfrica y China

OFERTAS
a medida
para todos los
MERCADOS

MÁS DE
100 000
camas
fabricadas
al año

CERTIFI-
CACIÓN
internacional

HASTA
15 AÑOS
de suministro de
piezas de repuesto

DISTRIBUCIÓN
en más de
100 países

INGENIERÍA
ALEMANA

Nuestras marcas





STIEGELMEYERGROUP

Solutions for people who care



Sede central / Headquarters

Deutschland / Germany
Stieglmeyer GmbH & Co. KG
Ackerstraße 42
32051 Herford
Phone +49 (0) 5221 185-0
Fax +49 (0) 5221 185-100
info@stieglmeyer.com
www.stieglmeyer.com



Sede central / Headquarters

Deutschland / Germany
Burmeier GmbH & Co. KG
Industriestraße 53
32120 Hiddenhausen
Phone +49 (0) 5223 9769 - 0
Fax +49 (0) 5223 9769 - 090
info@burmeier.com
www.burmeier.com

France
Stieglmeyer SAS
16 Avenue de l'Europe
Bâtiment SXB1
67300 Schiltigheim
Phone +33 (0) 4 7238 - 5336
contact@stieglmeyer.fr
www.stieglmeyer.fr

South Africa
Stieglmeyer Africa (PTY) Ltd.
The Estuaries - Century City
Cape Town, 7441
Phone +27 (0) 21 555 - 1415
Fax +27 (0) 21 555 - 0639
info.southafrica@stieglmeyer.com
www.stieglmeyer.co.za

Nederland / Netherlands
Stieglmeyer BV
Peppelenbos 7
6662 WB Elst
Phone +31 (0) 345 581 - 881
info@stieglmeyer.nl
www.stieglmeyer.nl

Suomi / Finland
Stieglmeyer Oy
Ahjokatu 4 A
15800 Lahti
Phone +358 (0) 3 7536 - 320
stieglmeyer@stieglmeyer.fi
www.stieglmeyer.fi

Polska / Poland
Stieglmeyer Sp. z o.o.
86-212 Stolno
Grubno 63
Phone +48 56 6771 - 400
Fax +48 56 6771 - 410
info.stolno@stieglmeyer.pl
www.stieglmeyer.pl

België / Belgique / Belgium
Distrac Group
3320 Hoegaarden
Bleyveld 14
Phone +32 (0) 16 76 82 82
info@distracgroup.com
www.distracgroup.com

China
Stieglmeyer China Co. Ltd.
Poly Center, No. 8 South Wenhua Road
Dongping New Town, Shunde District
528300 Foshan
Phone +86 757 29878710 - 0
info@stieglmeyer.cn
www.stieglmeyer.cn



stieglmeyer-group.com

No todos los productos y configuraciones están disponibles en todos los países. Not all products and configurations are available in every country. Sujeito a modificaciones técnicas. Las variaciones leves en los colores de los originales se deben a la técnica de impresión. Estado: 12/2024. Versión 08-125. N.º art. 601627. Subject to technical changes without notice. The shown product colours may differ slightly from the actual product. Last updated 12/2024. Version 08-125. Item no. 601627.

International Edition