

# Arena



Clinic | **Care** | Homecare | Assist

## Das Schwerlastbett





## Arena – das Schwerlastbett

Das Schwerlastbett Arena unterstützt den schwierigen Pflegealltag mit übergewichtigen Menschen. Adipöse Pflegebedürftige können Standardbetten bezüglich Platz und Belastbarkeit schnell an ihre Grenzen bringen.

Um diesen Bewohnern gerecht zu werden, bietet das Arena eine sichere Arbeitslast von 350 kg. Dies beinhaltet das Gewicht des Bewohners, der Matratze und

des Zubehörs. Durch die leistungsstarken Motoren sind die Komferteinstellungen jederzeit stabil und schnell nutzbar (Bild 1). Dabei bietet das Bett eine rückschonende Höhe von 80 cm und kann bis 40 cm herabgesenkt werden.

Die Liegefläche hat eine komfortable Breite von 120 cm und bietet somit adipösen Menschen viel Raum (Bild 2).



## Ausstattung

Mit der Notabsenkung kann die Pflegekraft die Rückenlehne aus allen voreingestellten Positionen heraus absenken. Der Hebel dafür befindet sich auf beiden Seiten des Bettes und ist schnell erreichbar (Bild 1).

Die integrierte Versorgungsschiene gibt die Möglichkeit, verschiedenes Zubehör beidseitig zu platzieren (Bild 2).

Das Arena ist mit durchgehenden (Standard) und mit geteilten Seitensicherungen (optional) lieferbar. Außerdem ist eine Kombination aus beiden möglich.



## Mobilität und Komfort

Die schnelle Mobilisierung der Bewohner gewinnt im heutigen Pflegealltag immer mehr an Bedeutung. Deshalb unterstützt das Arena mit gezielten Funktionen diesen Prozess. Die Mobilisierungsstütze der geteilten Seitensicherungen (optional) bietet dem Bewohner mit dem ergonomisch geformten Handknopf einen festen Griff und mehr Sicherheit (Bild 1).

Die Mobilisierung des Bewohners beginnt schon mit dem Sitzen. Hierzu lässt sich das Bett in eine bequeme Sitzposition mit Knieknick-Automatik verstellen

(große Abbildung). Der Bewohner kann somit wieder schneller an den Dingen des alltäglichen Lebens teilnehmen. Der Verstellbereich der Liegefläche erlaubt eine individuelle Einstellung der Ausstiegshöhe und gibt beim Verlassen des Bettes mehr Trittsicherheit (Bild 2).

Die Schwerlastmatratze sorgt mit ihrer hohen Punktelastizität für ein komfortables Liegen in besonders anspruchsvollen Pflegesituationen (Bild 3).



## Zubehör

Für einen Rundum-Schutz der Bewohner lassen sich an den Häuptern und den Seitensicherungen Schutzpolster anbringen. Die Polster sind dehnfähig, abrieb- und reißfest sowie desinfizierbar (Bild 1).

Auf Wunsch kann das Bett mit einer integrierten Verlängerung ausgestattet werden. Dadurch bekommen auch große Bewohner genügend Platz (Bild 2).

Natürlich ist für das Arena weiteres Zubehör wie Leuchten, Universalhalter uvm. erhältlich (Bild 3).





## Technische Daten

	Ausführung
Ausstattung	4-geteilte Liegefläche, elektrisch verstellbar
	Liegefläche mit Stahlgitterböden
	Schwerlastrollen Ø 100 mm
	einzelverstellbare Rollen
	Höhenverstellung ca. 40 – 80 cm
	Rückenlehnenverstellung bis 70°
	Oberschenkellehnenverstellung bis 26°
	gestreckte Beinhochlage bis 11°
	Schwenkung Kopf- und Fußtieflage
	Versorgungsschiene rechts und links
Seitensicherungssysteme	Sperrbox mit selektiver Verriegelung der elektrischen Funktionen
	Metalbeschichtung Argentinum
	integrierte durchgehende Seitensicherungen (Standard)
Dekore	integrierte geteilte Seitensicherungen (optional)
	Kombination durchgehende und geteilte Seitensicherungen (optional)
	Dekore: Buche Natur (R 5311 VV); Kirsche Edel (R 5360 VV); Lindberg Eiche (R 4223 VV)
Maße	Außenmaße ca. 220 x 135 cm
	Liegeflächenmaße ca. 200 x 120 cm

Das Arena ist auch für den klinischen Bereich geeignet. Dann wird es zusätzlich mit einem Potentialausgleich am Matratzenrahmen und einer leitfähigen Liegefläche mittels Verbindungskabel ausgestattet.

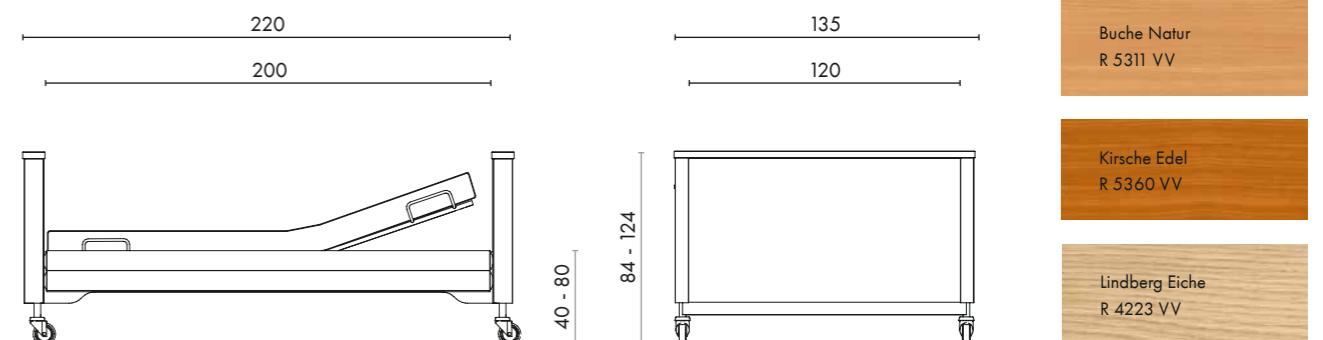
## In wenigen Tagen zum Schwerlastbett

Das Arbeitstempo in der Pflege steigt immer mehr – und manchmal muss es sehr schnell gehen. Ein neuer Bewohner benötigt unerwartet ein Schwerlastbett: Suchen Sie in solchen Fällen nicht mehr nach improvisierten Notlösungen, sondern setzen Sie auf den Kurzlieferservice von Stiegemeyer.

Die Lieferung innerhalb weniger Werktagen beinhaltet maximal drei Betten. Sie gilt für die Ausstattungsvari-

ante mit durchgehenden Seitensicherungen und dem Dekor Buche Natur. Andere Varianten sind auf Anfrage möglich.

Der direkte Draht zu unserem Kurzlieferservice:  
+49 (0) 5221 185 - 0



Ihr Bett – unsere Leidenschaft  
Your bed – our passion

#### **Finland / Suomi**

Stiegelmeyer Oy  
Ahjokatu 4 B  
15800 Lahti  
Phone +358 (0) 3 7536 - 320  
Fax +358 (0) 3 7536 - 330  
E-Mail [stiegelmeyer@stiegelmeyer.fi](mailto:stiegelmeyer@stiegelmeyer.fi)  
[finland.stiegelmeyer.com](http://finland.stiegelmeyer.com)

#### **Netherlands / Nederland**

Stiegelmeyer BV  
Peppelenbos 7  
6662 WB Elst  
Phone +31 (0) 345 581 - 881  
E-Mail [info@stiegelmeyer.nl](mailto:info@stiegelmeyer.nl)  
[netherlands.stiegelmeyer.com](http://netherlands.stiegelmeyer.com)

#### **Poland / Polska**

Stiegelmeyer Sp. z o.o.  
86-212 Stolno, Grubno 63  
Phone +48 56 6771 - 400  
Fax +48 56 6771 - 410  
E-Mail [info.stolno@stiegelmeyer.pl](mailto:info.stolno@stiegelmeyer.pl)  
[poland.stiegelmeyer.com](http://poland.stiegelmeyer.com)

#### **France**

Stiegelmeyer SAS  
451 Chemin de Champivost  
69 760 Limonest  
Phone +33 (0) 4 7238 - 5336  
Fax +33 (0) 4 7238 - 5481  
E-Mail [contact@stiegelmeyer.fr](mailto:contact@stiegelmeyer.fr)  
[france.stiegelmeyer.com](http://france.stiegelmeyer.com)

#### **South Africa**

Stiegelmeyer Africa (PTY) Ltd  
The Estuaries, Century City, Cape Town, 7441  
Phone +27 (0) 21 555 - 1415  
Fax +27 (0) 21 555 - 0639  
E-Mail [info.southafrica@stiegelmeyer.com](mailto:info.southafrica@stiegelmeyer.com)  
[south-africa.stiegelmeyer.com](http://south-africa.stiegelmeyer.com)

#### **Stiegelmeyer GmbH & Co. KG**

Ackerstraße 42, 32051 Herford, Germany  
Phone +49 (0) 5221 185 - 0  
Fax +49 (0) 5221 185 - 252  
E-Mail [info@stiegelmeyer.com](mailto:info@stiegelmeyer.com)  
[www.stiegelmeyer.com](http://www.stiegelmeyer.com)

  
**STIEGELMEYER**

Finden Sie Ihren Händler auf unserer Webseite:  
Find your local partner at our website:  
**[stiegelmeyer.com/partner](http://stiegelmeyer.com/partner)**

Technische Änderungen vorbehalten. Leichte Farbabweichungen der Originale sind drucktechnisch bedingt. Stand 10/2018. Version 3. Artikel-Nr. 600584.  
Subject to technical changes without notice. The shown product colours may differ slightly from the actual product. Last updated 10/2018. Version 3. Item no. 600584.