



Szafki przyłóżkowe

Komfort i wsparcie w każdym oddziale szpitalnym

**To jest wyrób medyczny.
Używaj go zgodnie z instrukcją
używania lub etykietą.**

Szafki przyłóżkowe

Jakość życia w codziennej opiece szpitalnej

Nawet w szpitalu pacjenci zawsze mają przy sobie swoje rzeczy osobiste. Przedmioty takie jak zegarek, okulary i smartfon są ważnymi i cennymi przedmiotami, które należy trzymać przy łóżku. Szafki przyłóżkowe Stieglmeyer oferują pacjentom wygodne funkcje i łatwy dostęp z łóżka. Łatwo otwierane szuflady i pojemne przegrody zapewniają bezpieczne miejsce do przechowywania rzeczy. Nasze szafki przyłóżkowe są szczególnie stabilne, nawet przy dużym obciążeniu blatu bocznego. Wspierają również personel medyczny w wielu rutynowych czynnościach.

Szafki przyłóżkowe Stieglmeyer harmonijnie komponują się z designem łóżek szpitalnych i uzupełniają inne meble do opieki w salach pacjentów.



Spis treści

4	Quado – ergonomiczna szafka przyłóżkowa dla wielu oddziałów szpitalnych
10	Vitano – szafka przyłóżkowa z obrotowym korpusem
13	Vitano – szafka przyłóżkowa - model elektryczny
15	Somero – elastyczna szafka przyłóżkowa
18	Soreno eco – stabilna szafka przyłóżkowa
20	Sima – dwustronna szafka przyłóżkowa
22	Velo – uniwersalna szafka przyłóżkowa
24	Pleto – mobilny stolik przyłóżkowy
26	Kolory i dekory
28	Dane techniczne
30	Grupa Stieglmeyer



Quado

- Ergonomiczna szafka przyłóżkowa
- Regulacja wysokości od 85 do 115 cm
- Błat boczny składany w łatwy i płynny sposób
- Szuflady otwierane z obu stron
- Nadaje się do automatycznej dezynfekcji
- Idealna również jako wózek na leki, wózek szpitalny lub wózek do sprzątania



Vitano

- Elastyczne zastosowanie dzięki obrotowemu korpusowi
- Korpus szafki obraca się w obu kierunkach
- Z dodatkowymi opcjami elektrycznymi
- Błat boczny o wysokiej nośności i pojemności
- Półka z płytą tylną ograniczającą dostęp osobom nieuprawnionym



Somero

- Szafka przyłóżkowa z blatem lub bez blatu bocznego
- Łatwe do czyszczenia fronty
- Łatwa zmiana blatu bocznego z jednej strony na drugą
- Półka z płytą tylną ograniczającą dostęp osobom nieuprawnionym



Soreno eco

- Szafka przyłóżkowa z funkcjonalnym miejscem do przechowywania
- W środku dwie szuflady różnych rozmiarów
- Półka z płytą tylną ograniczającą dostęp osobom nieuprawnionym
- Doskonały stosunek jakości do ceny



Sima

- Dwustronna szafka przyłóżkowa
- Dwa praktyczne uchwyty na butelki z boku szafki
- Opcjonalna regulacja wysokości blatu bocznego
- Płynnie działające podwójne kółka jezdne



Velo

- Uniwersalna szafka przyłóżkowa
- Wszechstronne przestrzeń do przechowywania z szufladą, półką, szafką i koszem na książki
- Uchylny blat boczny (opcja)
- Solidny model spełniający podstawowe wymagania, dobry stosunek jakości do ceny



Pleto

- Mobilny stolik przyłóżkowy
- Regulacja wysokości od 64 do 104 cm
- Stolik przyłóżkowy w 2 wariantach: bez przechyłu, lub z regulacją kąta nachylenia blatu
- Wysoka stabilność



Quado

Ergonomiczna szafka przyłóżkowa do wielu oddziałów szpitalnych

Szafki przyłóżkowe są niezbędne do mobilizacji pacjentów, prowadzenia leczenia, a także tworzenia przyjemnej atmosfery, szczególnie w salach szpitalnych gdzie znajduje się kilka łóżek. Nasza smukła szafka przyłóżkowa Quado oszczędza cenną przestrzeń, jednocześnie oferując dużo miejsca do przechowywania rzeczy

osobistych. Kiedy łóżko jest transportowane do innego pomieszczenia, Quado można zawiesić na dowolnym szczyście łóżka. W ten sposób do transportu pacjenta nie wymagane jest angażowanie dodatkowego personelu medycznego.

JAKOŚĆ, KTÓRA ROBI RÓŻNICĘ



Quado można bez trudu ustawić na pożądaną wysokość od 85 do 115 cm za pomocą sprężyny gazowej.



Gładka powierzchnia blatu bocznego umożliwia zachowanie czystości.



Wysuwana podpórka pod książkę lub telefon zapewnia pacjentowi komfort czytania, bez konieczności opróżniania blatu bocznego (opcja).

Idealne możliwości użytkowania

Ergonomiczna szafka przyłóżkowa Quado idealnie dostosowuje się do potrzeb pacjentów. Doskonale sprawdza się nie tylko na oddziałach intensywnej terapii, jak również w przychodniach lekarskich i stacjach dializ stanowiąc uzupełnienie np. dla wózka Mobilo.



Na oddziałach intensywnej terapii Quado stanowi idealne połączenie stolika i szafki przyłóżkowej. Dzięki łatwej regulacji wysokości i składanemu blatowi bocznemu - spożywanie posiłków przy łóżku jest wygodne i przyjemne.



Kobiety po porodzie spędzają krótki okres czasu na oddziale położniczym, dlatego smukła, oszczędzająca miejsce szafka przyłóżkowa Quado jest tu idealnym towarzyszem. Jest tak łatwa w regulacji, że pacjenci mogą ją samodzielnie ustawić w dogodnej pozycji w dowolnym momencie bez wzywania personelu medycznego.



Pacjenci w przychodniach lekarskich lub stacjach dializ potrzebują bardzo mało przestrzeni do przechowywania swoich rzeczy. Mogą używać Quado jako praktycznego stolika jak i schowka, gdy leżą w łóżku lub na wózku transportowym.



Na oddziałach dziecięcych w salach szpitalnych często brakuje miejsca, gdy rodzice zostają z dziećmi na noc. Lekką szafkę Quado można przesunąć na bok, aby zrobić więcej miejsca. Inteligentne akcesoria, takie jak przedłużacz USB z klipsem do mocowania zapewnia dodatkowy komfort dla pacjenta.

Ekonomiczne użytkowanie

Jeden model do wielu zastosowań



▲ Quado może być transportowana razem z łózkami szpitalnymi poprzez proste zawieszenie jej na szczytce od strony głowy lub nóg.

Łatwy transport na łóżku szpitalnym

Łatwość transportu Quado stanowi istotną zaletę w codziennej pracy personelu medycznego. Możliwość dołączenia Quado do niemal każdego łóżka szpitalnego firmy Stiegelmeyer sprawia, że relokacja pacjenta staje się dużo łatwiejsza. Wspólny transport zaoszczędza personelowi noszenia przedmiotów osobistych pacjenta, jak również ewentualnej dokumentacji. Podczas transportu szafka przyłóżkowa Quado może jechać jednocześnie wzdłuż łóżka, natomiast przejeżdżając przez progi lub przeszkody powinna być podnoszona za pomocą regulacji wysokości łóżka. Po dotarciu do celu szafkę można bezpiecznie umiejscowić obok łóżka dzięki kółkom z blokadą.

Podczas pobytu w szpitalu pacjenci są transportowani wewnątrz oddziałów specjalistycznych w 11.1% przypadków.

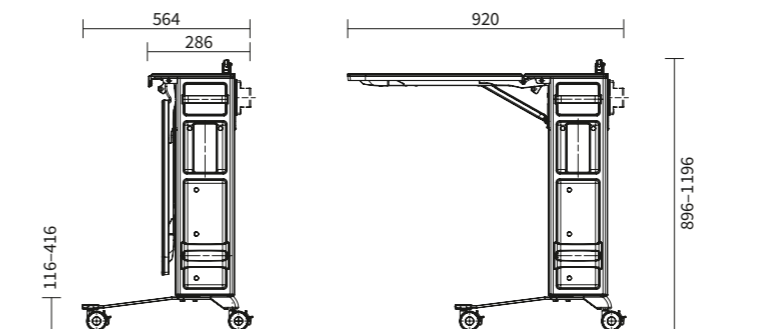
Spindler, Jutta (2018): Statystyki szpitalne oparte na przypadkach: Diagnozy i postępowanie pacjentów szpitalnych na podstawie danych zgodnie z §21 ustawy o opłatach szpitalnych, w: Krankenhausreport 2018, J. Klauber, M. Geraedts, J. Friedrich, J. Wasem (red.), Schattauer, Stuttgart, s. 427



◀ Szafka przyłóżkowa Quado z rzeczami osobistymi pacjenta może być zawieszona na szczytce łóżka podczas transportu do innego pomieszczenia



▲ Aby zaoszczędzić miejsce, w czasie przechowywania albo transportu szafki przyłóżkowe Quado mogą być łączone.



Dzięki elastycznym opcjom użytkowania, Quado wspiera pracę personelu medycznego w wielu oddziałach szpitalnych. Jako łatwy w prowadzeniu wózek na leki lub wózek z wyposażeniem do sprzątania, można go szybko i bez wysiłku przetransportować do dowolnego miejsca. Duży, rozkładany blat boczny to wygodna powierzchnia do pisania czy też spożywania posiłków.

Aby zaoszczędzić miejsce, szafki przyłóżkowe Quado można łatwo zsunąć razem.

JAKOŚĆ, KTÓRA ROBI RÓŻNICĘ

Zalety

- Idealna jako wózek szpitalny dzięki doskonałej zwrotności i niskiej wadze
- Przegródki i szuflady, które można wykorzystać z obu stron oferują praktyczne miejsce do przechowywania leków lub środków czystości
- Możliwość łączenia kilku szafek razem w trakcie transportu lub w celu zaoszczędzenia miejsca

Dodatkowe możliwości zastosowania Quado



▲ Wózek sprząający.



▲ Wózek do transportu leków.



▲ Wózek oddziałowy może służyć jako stolik do sporządzania dokumentacji.

Higiena

Niezawodna ochrona

Gdy w szpitalach chodzi o skuteczną higienę, szafki przyłóżkowe rzadko są w centrum uwagi. Mimo to są często dotykane przez wiele osób i narażone na zanieczyszczenie choćby przez to, że służą do przechowywania napojów, żywności i przyborów pielęgnacyjnych. Quado ustanawia nowe standardy higieny. Dostosowane jest do automatycznej dezynfekcji, jak również do szybkiego i dokładnego czyszczenia ręcznego dzięki dużym elementom i łatwo dostępnym powierzchniom. Szufladę można wyjąć i umyć w zmywarce. Pozwala to osiągnąć wyjątkową higienę w walce z czynnikami chorobotwórczymi.



▲ Podwozie zapewnia doskonałą stabilność i jest łatwe do czyszczenia.



▲ Szafka przyłóżkowa Quado może wjechać do komory dezynfekującej wraz z łóżkiem szpitalnym.



▲ Płaski blat boczny jest szczególnie łatwy w czyszczeniu.



▲ Łatwo dostępne powierzchnie nadają Quado doskonałe właściwości higieniczne.

Większy komfort dla pacjentów

Przydatne akcesoria



▲ Dla większego bezpieczeństwa dostępna jest opcja zamykanej szuflady na osobiste przedmioty pacjentów.



▲ Krótkie lub długie haczyki umożliwiają przechowywanie ręczników lub kosmetyczki w pobliżu pacjenta.



▲ Łatwo dostępny przedłużacz z wtyczką USB do ładowania urządzeń mobilnych.



Uchwyt na kubek zapewnia bezpieczne trzymanie szklanki i butelki.



◀ Opcjonalna dodatkowa komora z boku szafki jest odpowiednia do przechowywania czasopism i innych rzeczy osobistych.



▲ Opcjonalny uchwyt do telefonów i systemów multimedialnych zapewnia dodatkowy komfort i nowoczesną opiekę medyczną przy łóżku chorego.





Błat boczny z dużą regulacją wysokości

Vitano

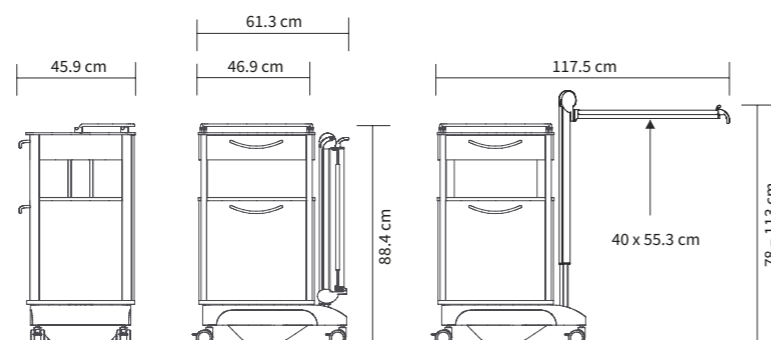
Szafka przyłóżkowa z obrotowym korpusem

Dzięki obrotowemu korpusowi, wygodną i domową szafkę przyłóżkową Vitano można użytkować z obu stron, wówczas każdy pacjent może wygodnie i bezpiecznie uzyskać dostęp do swoich przedmiotów. Duży blat boczny o regulowanej wysokości zapew-

nia bezpieczną powierzchnię do serwowania posiłków i napojów. Standardowa szyna i opcjonalny wieszak na ręcznik zapewniają jeszcze większy komfort i ochronę.



Wymiary zewnętrzne / zakres regulacji wysokości:



Vitano oferuje dużo miejsca na torby i rzeczy osobiste. Szuflady zamykają się delikatnie dzięki mechanizmowi cichego domykania. Półka z płytą tylną ogranicza dostęp osobom nieuprawnionym oraz zwiększa poczucie bezpieczeństwa pacjenta.



◀ Szuflady wyposażone w mechanizm cichego domykania oferują szeroki zakres opcji przechowywania.

◀◀ Dodatkowa szuflada na kaptcie ułatwia utrzymanie porządku wokół szafki i łóżka pacjenta.



◀ Błat boczny z płynną regulacją wysokości oraz regulacją kąta pochylecia.

Błat górny i boczny wykonane są z łatwego w utrzymaniu w czystości tworzywa typu HPL w kolorze srebrnym (opcjonalnie również w dekorze frontu).

JAKOŚĆ, KTÓRA ROBI RÓŻNICĘ

Stabilny blat boczny zapewnia dodatkowe bezpieczeństwo

Wysoka stabilność i odporność Vitano na przechyłanie zapewnia, że szafka przyłóżkowa nie przewróci się nawet, gdy blat boczny jest mocno obciążony.



Standardowa szafka przyłóżkowa



Szafka przyłóżkowa Vitano



Vitano

Wiele możliwości wyposażenia szafki przyłóżkowej w zależności od potrzeb

Oczekiwania pacjentów nieustannie rosną, a także zwiększa się konkurencja między szpitalami. Uwaga coraz bardziej koncentruje się na umeblowaniu i wyposażeniu sal szpitalnych. Dzięki wielu wariantom modelowym, szafka przyłóżkowa Vitano jest meblem o wyjątkowej funkcjonalności i idealnej ilości miejsca do przechowywania przedmiotów osobistych pacjenta.

Możliwe jest przy tym uwzględnienie indywidualnych preferencji. Oferowane przez nas elementy wyposażenia to między innymi lodówka, szuflada zamykana na klucz, uchwyt na telefon czy mocowanie na nowoczesny monitor multimedialny.



▲ Szafka przyłóżkowa z wbudowaną lodówką oraz szufladą zamykaną na klucz (wyposażenie dodatkowe) zapewnia wyjątkowy komfort dla pacjenta.



▲ Pacjent może wygodnie sięgnąć od góry do praktycznej 20-litrowej szuflady chłodniczej w celu wyciągnięcia napojów (opcja).



▲ Opcjonalny uchwyt zapewnia stabilną pozycję szklanek i butelek.



▲ Haczyk zamocowany na szafce przyłóżkowej sprawia, że ręcznik jest zawsze w zasięgu ręki pacjenta (opcja).



▲ Dzięki opcjonalnym uchwytom na telefon czy system multimedialny, szafka może spełnić nawet bardzo wyszukane potrzeby pacjentów.



▲ Przedłużacz USB z wtyczką umożliwia podłączenie urządzeń mobilnych (opcja).

Vitano Model elektryczny

Większość ludzi na co dzień korzysta ze smartfonów lub tabletek. Nawet podczas pobytu w szpitalu są one często użytkowane. Nasza nowa elektryczna szafka przyłóżkowa Vitano oferuje zupełnie nowy poziom wygody podczas obsługi tych urządzeń.

Tam, gdzie szpitale konkurują, aby przyciągnąć wymagających pacjentów - szafka Vitano model elektryczny - stanowi przekonujący argument sprzedażowy.



Model elektryczny funkcje opcjonalne

Gniazda zasilające i USB

- 2 gniazda 230V~
- 1 port USB-A
- 1 port USB-C z funkcją szybkiego ładowania

Światło w szufladzie

- Szuflada z automatycznym oświetleniem

Ładowanie indukcyjne

- Moduł ładujący Qi na blacie górnym
- Bezprzewodowe ładowanie smartfonów

Vitano

Model elektryczny



Nowy, elektryczny model szafki Vitano ułatwia kontakt pacjenta z bliskimi. Na froncie szafki znajdują się dwa gniazda zasilania oraz dwa porty USB idealne do ładowania smartfonów, laptopów czy tabletów. Inteligentne poprowadzenie kabla pozwala na nieograniczone korzystanie z szuflady podczas ładowania. Opcjonalnie, urządzenia można również przechowywać i ładować w szufladzie.

Możliwe jest nawet indukcyjne, bezprzewodowe ładowanie smartfonów na blacie górnym. Pacjenci mogą zatem korzystać ze wszystkich swoich urządzeń elektronicznych jak by byli w domu. Dzięki elektrycznej wersji szafki Vitano szpitale znacznie poprawiają jakość życia na swoich oddziałach i poprawiają ich wizerunek publiczny.



▲ Indukcyjne, bezprzewodowe ładowanie na blacie górnym.



▲ Szuflady z automatycznym oświetleniem zapewniają przyjemne światło i ułatwiają znalezienie rzeczy pacjenta w nocy.

JAKOŚĆ, KTÓRA ROBI RÓŻNICĘ

Komfort użytkownika

- Gniazda zasilania i interfejsy USB dla telefonów komórkowych i innych urządzeń (smartfon, tablet, czytnik e-booków itp.)
- Ładowanie do 5 urządzeń jednocześnie
- Ładowanie indukcyjne na blacie górnym
- Przyszłościowe rozwiązanie dzięki funkcji ładowania szybkim portem USB-C – nowy jednolity standard UE dla mobilnych urządzeń elektronicznych od 2024 r.
- Opcjonalnie zamykana na kluczyk szuflada zapewnia pacjentom większą ochronę rzeczy osobistych



Blat boczny można zamontować po obu stronach szafki.

Somero

Elastyczna szafka przyłóżkowa

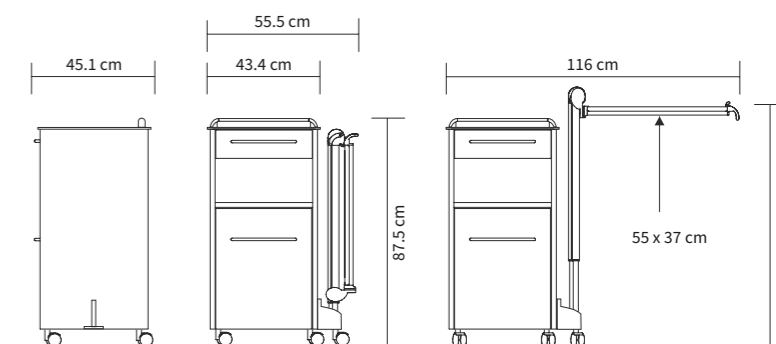
Odejmowany blat boczny szafki przyłóżkowej Somero można ustawić w dowolnej pozycji po obu stronach łóżka szpitalnego. W kilku prostych ruchach można go przelożyć z prawej na lewą stronę szafki.

Umożliwia to pełną elastyczność w wykorzystaniu dostępnej przestrzeni. Elegancki, wyraźny i minimalistyczny design nadaje szafce estetyczny wygląd.



▲ Blat boczny można całkowicie zdemontować bez konieczności użycia narzędzi.

Wymiary zewnętrzne / zakres regulacji wysokości:



Somero

Elastyczna szafka przyłóżkowa

Jeśli pacjenci są mobilni i nie spożywają posiłków w łóżku, wówczas blat boczny przy szafce przyłóżkowej Somero można całkowicie zdemontować. W razie potrzeby można go później zamontować na szafce. Zapewnia to większą przestrzeń i elastyczność, na przykład w zakładach psychiatrycznych, czy też w trakcie rehabilitacji pacjenta.

Personel medyczny może w łatwy i szybki sposób przelożyć blat boczny z jednej strony na drugą bez konieczności używania narzędzi. Wystarczy jedno naciśnięcie dźwigni nożnej. Dodatkowe 5.koło zapewnia bardzo dużą stabilność przechylania.



▲ Design szafki ułatwiający ręczne czyszczenie.

▲ Somero oferuje dużo miejsca na rzeczy osobiste. Szuflady gwarantują dużo przestrzeni do przechowywania rzeczy osobistych pacjenta. Dodatkowe wykończenia krawędzi w postaci relingu chroni przedmioty przed upadkiem (opcja).

Komfort dla pacjenta



▲ Dodatkowo wysuwana półka na laptop jest również dostępna w wersji z zamkiem (opcja).



▲ Uchwyt na napoje i haczyk na ręcznik zapewniają porządek na szafce (opcja).



▲ Przydatne akcesoria takie jak uchwyt na telefon, czy system multimedialny zapewniają pacjentom większy komfort i wygodę (opcja).



▲ Żywność i napoje pacjentów można przechowywać w dużej lodówce (opcja).



◀ Uchwyt na kaptcie pozwala zachować porządek wokół szafki przyłóżkowej.



◀ Kieszon na kaptcie ułatwia utrzymanie porządku wokół szafki przyłóżkowej.



▲ Przemysłane szczegóły, takie jak haczyk na ręcznik, ułatwiają wygodną funkcjonowanie.



▲ Błat boczny można złożyć, aby zaoszczędzić miejsce.

▼ Dodatkowe zabezpieczenie w postaci relingu chroni przedmioty przed upadkiem.



▲ Duże, ergonomiczne uchwyty ułatwiają łatwe otwieranie szuflad.



▲ Dwie różnej wielkości szuflady zapewniają idealną przestrzeń do przechowywania przedmiotów codziennego użytku.

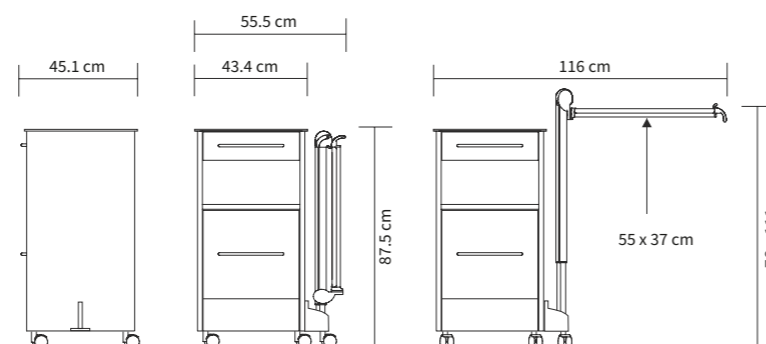
Soreno eco

Stabilna szafka przyłóżkowa

Zaletą szafki przyłóżkowej Soreno eco jest wyjątkowo praktyczna i różnorodna przestrzeń do przechowywania. Stabilny blat, 2 szuflady o różnych rozmiarach, pojemna półka oraz miejsce na odkładanie kaptki to gwarancja swobodnego dostępu do najważniejszych przedmiotów dnia codziennego. Opcjonalny blat boczny

o regulowanej wysokości świetnie nadaje się do spożywania posiłków oraz odkładania napojów czy przyborów stosowanych przez opiekunów. Jeśli blat nie jest już potrzebny, można go złożyć w prosty sposób. Minimalistyczny wygląd szafki Soreno eco idealnie dopasuje się do każdego wystroju wnętrza.

Wymiary zewnętrzne / zakres regulacji wysokości:



Sima

Dwustronna szafka przyłóżkowa



▲ Specjalne półki z boku szafki zapewniają bezpieczne przechowywanie większych i mniejszych butelek z napojami.

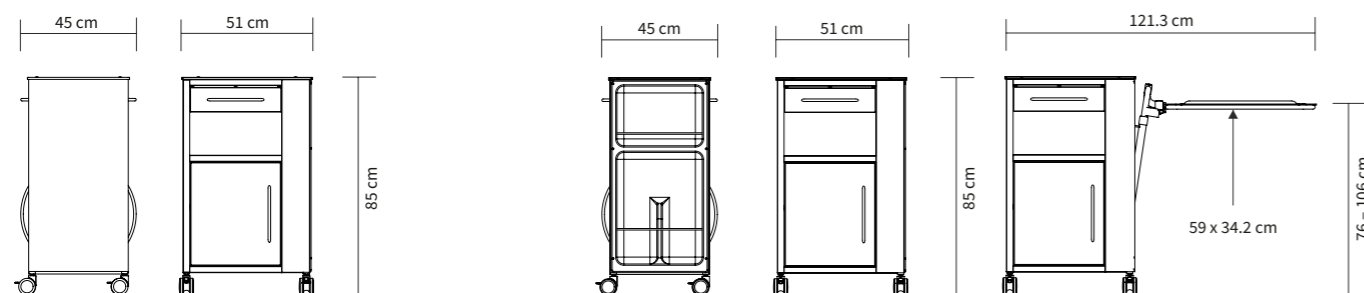
▼ Duży opcjonalny blat boczny to wygodna przestrzeń do spożywania posiłków. Kiedy nie jest używany można go złożyć, aby zaoszczędzić miejsce.



Seria szafek przyłóżkowych Sima z dostępem z obu stron oferuje elastyczne rozwiązanie dla sal szpitalnych. Szuflada, otwarta półka i szafka są łatwo dostępne zarówno z przodu, jak i z tyłu szafki. Lekkie, podwójne koła jezdne umożliwiają w prosty

i szybki sposób przemieścić szafkę w dowolne miejsce. Istnieje możliwość blokady dwóch kół. Malowane proszkowo fronty doskonale nadają się do czyszczenia i dezynfekcji.

Wymiary zewnętrzne / zakres regulacji wysokości:



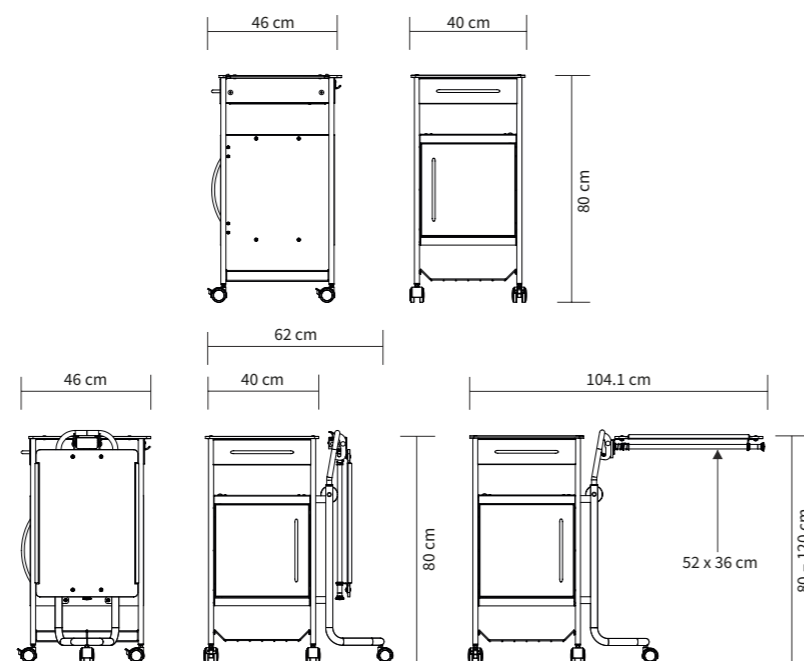
▲ Po pochyleniu blat boczny można wykorzystać jako podpórkę do czytania. Dodatkowa listwa sprawia, że książka się nie zsuwa.

Velo

Uniwersalna szafka przyłóżkowa

Szafka przyłóżkowa Velo jest stabilna, praktyczna i wyjątkowo higieniczna. Korpus szafki wykonany jest z ocynkowanej stali lakierowanej proszkowo, dzięki czemu możliwe jest jej dokładne czyszczenie, a także dezynfekcja. Szafka dostępna jest w kolorze srebra i kryształowej bieli. Szuflada, półka, pojemna szafka oraz metalowy kosz na książki i czasopisma tworzą dostateczną ilość miejsca na wszystkie niezbędne przedmioty pacjenta. Z tyłu szafki Velo znajduje się haczyk na ręcznik. Opcjonalny blat boczny o regulowanej wysokości można bez trudu umieścić z lewej albo prawej strony szafki, dzięki czemu ten mebel świetnie dostosuje się do każdego wnętrza. Po pochyleniu blat boczny staje się wygodną podpórką do czytania. 5. koło, znajdujące się na kolumnie blatu bocznego, zapewnia doskonałą stabilność i zwrotność.

Wymiary zewnętrzne / zakres regulacji wysokości:



Stabilna i praktyczna szafka przyłóżkowa



▲ Blat boczny można wykorzystać jako tacę do serwowania posiłków i praktyczną podpórkę na książkę lub czasopismo.



▲ Wysokość blatu bocznego można łatwo regulować za pomocą mechanizmu dociskowego.



▲ Szafka przyłóżkowa Velo zapewnia odpowiednio dużo miejsca do przechowywania, a dzięki naturalnej kolorystyce świetnie dopasuje się do każdego wnętrza.





Pleto można wysunąć daleko nad łóżko.



◀ Błak stolika podzielony na część statą i uchylną.



▲ Łatwo dostępna dźwignia regulacji wysokości.



▲ Solidne podwozie zapewnia stabilność.

Pleto

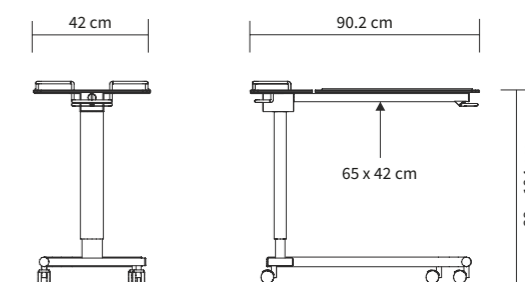
Mobilny stolik przyłóżkowy

Stolik Pleto charakteryzuje się wszechstronnym zastosowaniem w codziennym życiu pacjentów, a dzięki doskonałej zwrotności może być używany w dowolnym miejscu. Przede wszystkim służy jako stolik przyłóżkowy: w zależności od potrzeb można dostawić go do łóżka, krzesła albo fotela. Solidna rama w kształcie litery C gwarantuje wysoką stabilność i wytrzymałość.

Wysokość Pleto można regulować w zakresie od 69 do 104 cm za pomocą sprężyny gazowej. Umożliwia to elastyczne dostosowanie go do różnych potrzeb i wykorzystanie np. jako blatu do spożywania posiłków albo podpórki do czytania. Ruchomą część blatu stolika można przechylić w płaszczyźnie poziomej, a mniejsza część zawsze pozostaje nieruchoma, zapewniając praktyczną powierzchnię do odkładania przedmiotów. Dzięki temu pacjenci mogą np. odstawić napój w trakcie czytania.

Wysokość stolika Pleto jest regulowana automatycznie podczas podnoszenia łóżka, ponieważ regulacja w górę jest możliwa bez konieczności użycia dźwigni. Jest to skuteczne zabezpieczenie przed kolizją łóżka ze stolikiem.

Wymiary zewnętrzne / zakres regulacji wysokości:



Kolory i dekory*

Szafki przyłóżkowe	Vitano			Somero			Soreno eco			Sima			Sima z blatem bocznym			Velo			Velo z blatem bocznym			Pleto	
	Korpus	Fronty	Blat górny i blat boczny	Korpus	Fronty	Blat górny i blat boczny	Korpus	Fronty	Blat górny i blat boczny	Korpus	Fronty	Blat górny	Korpus	Fronty	Blat górny i blat boczny	Korpus	Fronty	Blat górny	Korpus	Fronty	Blat górny i blat boczny	Korpus	Blat
Argentum	O	-	-	O	-	-	O	-	-	O	O	-	O	O	-	O	O	-	O	O	-	✓	-
Crystal White	✓	-	-	✓	-	-	✓	-	-	✓	✓	-	✓	✓	-	✓	✓	-	✓	✓	-	O	-
HPL																							
Azur	-	✓	O	-	✓	✓	-	✓	✓	-	-	✓	-	-	✓	-	-	✓	-	-	✓	-	✓
Baltic Sea	-	✓	O	-	✓	✓	-	✓	✓	-	-	✓	-	-	✓	-	-	✓	-	-	✓	-	✓
Gold	-	✓	O	-	✓	✓	-	✓	✓	-	-	✓	-	-	✓	-	-	✓	-	-	✓	-	✓
Silver Grey	-	✓	✓	-	✓	✓	-	✓	✓	-	-	✓	-	-	✓	-	-	✓	-	-	✓	-	✓
Snow White	-	✓	O	-	✓	✓	-	✓	✓	-	-	✓	-	-	✓	-	-	✓	-	-	✓	-	✓
Storm	-	✓	O	-	✓	✓	-	✓	✓	-	-	✓	-	-	✓	-	-	✓	-	-	✓	-	✓
Eternal Cherry	-	✓	O	-	✓	✓	-	✓	✓	-	-	✓	-	-	✓	-	-	✓	-	-	✓	-	✓
Valley Oak	-	✓	O	-	✓	✓	-	✓	✓	-	-	✓	-	-	✓	-	-	✓	-	-	✓	-	✓
Global Beech	-	✓	O	-	✓	✓	-	✓	✓	-	-	✓	-	-	✓	-	-	✓	-	-	✓	-	✓
Noce Lyon	-	✓	O	-	✓	✓	-	✓	✓	-	-	✓	-	-	✓	-	-	✓	-	-	✓	-	✓
Noce Praliné	-	✓	O	-	✓	✓	-	✓	✓	-	-	✓	-	-	✓	-	-	✓	-	-	✓	-	✓
Ottawa Maple	-	✓	O	-	✓	✓	-	✓	✓	-	-	✓	-	-	✓	-	-	✓	-	-	✓	-	✓

* Korpus Quado dostępny w kolorze jasnoszarym (NCS S1500-N)

Dekory HPL



W celu dopasowania szafki przyłóżkowej do indywidualnej aranżacji wnętrza oferujemy klientom dwa kolory korpusu oraz paletę różnych dekorów z kolekcji Stieglmeyer.

Zachęcamy do kontaktu i wspólnego opracowania projektu.

✓ = Standard
O = Opcja
- = Niedostępne



Dane techniczne

	Quado	Vitano	Somero	Soreno eco	Sima	Velo	Pleto
Dane podstawowe							
Wymiary zewnętrzne szer. x gł. x wys. (bez blatu bocznego)	-	-	43.4 x 45.1 x 87.5 cm	43.4 x 45.1 x 87.5 cm	51 x 45 x 85 cm	40 x 46 x 80 cm	42 x 90.2 cm (szer. x dł.)
Wymiary zewnętrzne szer. x gł. x wys. (z blatem bocznym, złożonym)	56.4 x 44.6 x 89.6 - 119.6 cm	61.3 x 45.9 x 88.4 cm	55.5 x 45.1 x 87.5 cm	55.5 x 45.1 x 87.5 cm	51 x 45 x 85 cm	62 x 46 x 80 cm	-
Zakres regulacji wysokości blatu bocznego	85 - 115 cm	78 - 113 cm	76 - 111 cm	76 - 111 cm	76 - 106 cm	80 - 120 cm	69 - 104 cm
Wymiary blatu bocznego	40.7 x 57.4 cm	40 x 55.4 cm	40 x 55.4 cm	40 x 55.4 cm	34.2 x 59 cm	36 x 52 cm	42 x 65 cm
Waga całkowita	ok. 25 kg	ok. 42 kg ok. 50 kg (z lodówką)	ok. 38 kg ok. 46 kg (z lodówką)	ok. 34 kg	ok. 30 kg ok. 32 kg (z blatem bocznym)	ok. 19 kg ok. 25 kg (z blatem bocznym)	ok. 17 kg
Kąt nachylenia blatu bocznego	-	30° - 60°	30° - 60°	-	30° - 60°	30° - 60°	30° - 60°
Bezpieczne obciążenie							
Maksymalne obciążenie blatu bocznego (centralnie)	max. 15 kg	max. 20 kg	max. 15 kg	max. 10 kg	max. 4 kg	max. 15 kg	max. 15 kg
Maksymalne obciążenie wysuniętej górnej szuflady (stabilizacja przed przewróceniem się)	max. 2.5 kg	max. 20 kg	max. 20 kg	-	-	-	-
Maksymalne obciążenie blatu górnego	max. 15 kg	max. 50 kg	max. 50 kg	-	-	-	-



Wyposażenie i opcje

	Quado	Vitano	Somero	Soreno eco	Sima	Velo	Pleto
Miejsce do przechowywania							
Szuflada dolna	-	✓	✓	✓	-	-	-
Mała szuflada górna	✓	✓	✓	✓	✓	✓	-
Duża szuflada górna	-	-	0	-	-	-	-
Duża szuflada górna ze zintegrowaną wysuwaną półką na laptop	-	-	0	-	-	-	-
Lodówka o pojemności 30 litrów	-	0	0	-	-	-	-
Lodówka o pojemności 20 litrów	-	0	0	-	-	-	-
Blat boczny	✓	✓	0	0	0	0	✓
Kolory i materiały							
Blat górny i boczny z płyty HPL, dekor z kolekcji Stieglmeyer	-	✓	✓	✓	-	-	✓
Korpus i blat boczny z PP, PA	✓	-	-	-	-	-	-
Fronty z płyty HPL z dekorami z kolekcji Stieglmeyer	-	✓	✓	✓	-	-	-
Kolor korpusu Argentum	-	0	0	0	0	0	✓
Kolor korpusu Crystal White	-	✓	✓	✓	✓	✓	0
Kolor korpusu Light Grey	✓	-	-	-	-	-	-
Wyposażenie elektryczne							
Gniazdko elektryczne	-	0	-	-	-	-	-
Porty USB-A / USB-C	-	0	-	-	-	-	-
Przedłużacz USB	0	0	0	-	-	-	-
Ładowanie indukcyjne	-	0	-	-	-	-	-
Światło w szufladzie	-	0	-	-	-	-	-
Koła							
Podwójne koła o średnicy 50 mm	-	-	-	-	✓	✓	✓
Podwójne koła o średnicy 52 mm	-	-	✓	✓	-	-	-
Podwójne koła o średnicy 65 mm	✓	✓	0	0	0	-	-
Podwójne koła o średnicy 75 mm	-	0	-	-	-	-	-
2 koła z hamulcem	-	0	0	0	✓	✓	✓
4 koła z hamulcem	✓	✓	0	0	-	-	0
Ustawienie względem pacjenta							
Możliwość obrócenia korpusu	-	✓	-	-	-	-	-
Możliwość dwustronnego zamontowania blatu bocznego	-	-	✓	✓	-	0	-
Pozostałe							
Zamek górnej szuflady	-	0	0	-	-	-	-
Zamek szuflady górnej szuflady	0	0	-	-	-	-	-
Wsuwane uchwyty na systemy multimedialne	0	0	0	0	-	-	-
Uchwyt na butelkę umieszczony na relingu blatu górnego	0	0	0	0	-	-	-
Przegrodka na butelkę w szufladzie	-	0	0	-	-	-	-
Haczyk na ręcznik umieszczony na relingu	0	0	0	0	-	-	-
Półka na odkładanie basenu lub kapci	-	0	✓	0	-	-	-
Dodatkowe boczne relingi na blacie górnym	-	-	0	0	-	-	-
Kieszka na kapcie lub czasopisma	0	-	0	0	-	-	-
Produkt dostosowany do automatycznej dezynfekcji	✓	0	0	-	-	-	-

✓ = Standard
0 = Opcja
- = Niedostępne

Przydatne dodatki

To też Cię może zainteresować!

Sicuro tera



▲ Łóżko do intensywnej terapii Sicuro tera wyposażone jest w szyny, przeznaczone do precyzyjnego i elastycznego mocowania sprzętu i akcesoriów. Funkcja przechyłów bocznych sprawia, że repozycjonowanie pacjentów jest niezwykle łatwe.

Ravello



▲ Dzięki doskonałej zwrotności, fotel transportowy Ravello jest łatwy w użyciu i odciąża personel podczas transportu pacjenta. Pacjent może także spędzić więcej czasu, siedząc komfortowo w Ravello, jeśli tego potrzebuje.

Mobilo



▲ Mobilo jest jednym z najbardziej uniwersalnych wózków przeznaczonych do użytku w wymagających sektorach szpitalnych. Oferuje pacjentom zwiększony komfort i bezpieczeństwo. Mobilo jest idealne zarówno do użytku ambulatoryjnego, jak i jako łóżko dla pacjentów dziennych.

Materace

Firma Stiegelmeier posiada w swojej ofercie materace dopasowane do każdego zastosowania. Zapraszamy do skorzystania z nowoczesnej profilaktyki przeciwoleżynowej.

Szczegóły można znaleźć na naszej stronie internetowej: www.stiegelmeier.com

Zachęcamy do kontaktu!

Szczegóły dotyczące pozostałych akcesoriów są dostępne w oddzielnych broszurach lub na życzenie.

STIEGELMEYERGROUP



Solutions for people who care

Grupa Stiegelmeier jest światowym producentem łóżek medycznych dla szpitali, domów opieki i opieki domowej. Dzięki nowoczesnym szafkom przyłóżkowym, meblom i cyfrowym systemom wsparcia jest również dostawcą kompleksowych rozwiązań. Rodzinna firma z powodzeniem rozwija oferty na rynki międzynarodowe w ponad 100 krajach.

Nasze mocne strony:

- rozwój produktu w naszej centrali Herford w Niemczech – produkcja w czterech nowoczesnych fabrykach w Niemczech i Polsce,
- jedna fabryka w Chinach na rynek azjatycki,
- filie i partnerzy handlowi w wielu krajach,
- najwyższej klasy serwis z niezawodnym zaopatrzeniem w części zamienne,
- szkolenia i optymalizacja procesów dla naszych klientów,
- zrównoważone działanie z silnym zaangażowaniem społecznym.

Nasze specjalizacje

- Szpitalne
- Domy opieki
- Opieka domowa
- Komfortowe łóżka
- Meble funkcyjne
- Serwis

Nasze wartości

- Doświadczenie
- Człowieczeństwo
- Niezawodność
- Dążenie do celu
- Otwartość
- Poczucie własnej wartości

1.100

PRACOWNIKÓW NA CAŁYM ŚWIECIE

11

LOKALIZACJI w Niemczech, Polsce, Holandii, Belgii, Francji, Finlandii, RPA i Chinach



OFERTY dostosowane do wszystkich RYNKÓW

PONAD

125.000

produkowanych łóżek rocznie

Międzynarodowe CERTYFIKATY

15 LAT

dostępności części zamiennych

DYSTRYBUCJA do ponad 100

krajów



NIEMIECKI PROJEKT INŻYNIERYJNY



Nasze marki





STIEGELMEYERGROUP

Solutions for people who care



Siedziba główna / Headquarters

Deutschland / Germany
Stieglmeyer GmbH & Co. KG
Ackerstraße 42
32051 Herford
Phone +49 (0) 5221 185-0
Fax +49 (0) 5221 185-100
info@stieglmeyer.com
www.stieglmeyer.com



Siedziba główna / Headquarters

Deutschland / Germany
Burmeier GmbH & Co. KG
Industriestraße 53
32120 Hiddenhausen
Phone +49 (0) 5223 9769 - 0
Fax +49 (0) 5223 9769 - 090
info@burmeier.com
www.burmeier.com

France
Stieglmeyer SAS
16 Avenue de l'Europe
Bâtiment SXB1
67300 Schiltigheim
Phone +33 (0) 4 7238 - 5336
contact@stieglmeyer.fr
www.stieglmeyer.fr

South Africa
Stieglmeyer Africa (PTY) Ltd.
The Estuaries - Century City
Cape Town, 7441
Phone +27 (0) 21 555 - 1415
Fax +27 (0) 21 555 - 0639
info.southafrica@stieglmeyer.com
www.stieglmeyer.co.za

Nederland / Netherlands
Stieglmeyer BV
Peppelenbos 7
6662 WB Elst
Phone +31 (0) 345 581 - 881
info@stieglmeyer.nl
www.stieglmeyer.nl

Suomi / Finland
Stieglmeyer Oy
Ahjokatu 4 A
15800 Lahti
Phone +358 (0) 3 7536 - 320
Fax +358 (0) 3 7536 - 330
stieglmeyer@stieglmeyer.fi
www.stieglmeyer.fi

Polska / Poland
Stieglmeyer Sp. z o.o.
86-212 Stolno
Grubno 63
Phone +48 56 6771 - 400
Fax +48 56 6771 - 410
info.stolno@stieglmeyer.pl
www.stieglmeyer.pl

China
Stieglmeyer China Co. Ltd.
Poly Center, No. 8 South Wenhua Road
Dongping New Town, Shunde District
528300 Foshan
Phone +86 757 29878710 - 0
info@stieglmeyer.cn
www.stieglmeyer.cn



stieglmeyer-group.com

Na zdjęciach: Szafki przyłóżkowe – wsparcie
w codziennej opiece szpitalnej

Podmiot prowadzący: Stieglmeyer Sp. z o.o.

Producent: Stieglmeyer GmbH & Co. KG