



Nachttische

Komfort und Unterstützung auf jeder Station

Nachttische

Lebensqualität im Klinikalltag

Auch im Krankenhaus haben Patienten die kleinen persönlichen Dinge des täglichen Lebens immer dabei. Die Armbanduhr, die Lesebrille oder das Smartphone sind notwendige und wertvolle Gegenstände, die alle ihren Platz brauchen. Mit unseren Nachttischen genießen die Patienten eine komfortable Ausstattung und einen einfachen Zugriff vom Bett aus. Leicht bedienbare Schubladen und geräumige Fächer bieten sicheren Stauraum. Die Nachttische sind besonders standfest, selbst bei hoher Belastung des Bettisches. Darüber hinaus unterstützen sie die Arbeit des Pflegepersonals bei vielen Routinetätigkeiten.

Stieglmeyer-Nachttische passen harmonisch zum Design der Klinikbetten und ergänzen das pflegespezifische Mobiliar im Patientenzimmer.



Inhalt

- 4 **Quado** – Der platzsparende Nachttisch für alle Stationen
- 10 **Vitano** – Der Nachttisch für hohen Komfort
- 13 **Vitano** – Das elektrische Modell
- 15 **Somero** – Der flexible Nachttisch
- 18 **Pleto** – Der mobile Bettisch
- 20 Technische Daten
- 22 Sinnvolle Ergänzungen
- 23 Die Stieglmeyer-Gruppe



Quado

- **Der schmale Nachttisch**
 - Höhenverstellung von 85 bis 115 cm
 - Bettisch lässt sich einfach und gedämpft abklappen
 - beidseitig ausziehbare Schublade
 - maschinell waschbar
 - auch als Medikamentenwagen, Stations- oder Putzwagen einsetzbar

Seite 4



Vitano

- **Flexibel mit drehbarem Korpus**
 - zu beiden Seiten drehbarer Korpus
 - mit elektrischen Zusatzoptionen
 - hohe Belastbarkeit der Bettischplatte
 - geschlossene Rückseite verhindert unbefugten Zugriff von hinten

Seite 10



Somero

- **Der Nachttisch mit oder ohne Bettisch**
 - pflegeleichte Fronten
 - leicht umsteckbarer Bettisch
 - geschlossene Rückseite verhindert unbefugten Zugriff von hinten

Seite 15



Pleto

- **Der mobile Helfer für mehr Komfort**
 - Höhenverstellung von 69 - 104 cm
 - Tischplatte in 2 wählbaren Varianten: einteilig waagrecht oder zweigeteilt und schwenkbar
 - hohe Standfestigkeit

Seite 18

Quado

Der platzsparende Nachttisch für alle Stationen

Freie Fläche ist im Patientenzimmer oft knapp bemessen. Dabei wird sie dringend gebraucht: für die Mobilisierung der Patienten, für Therapieangebote und für eine wohltuende Atmosphäre, gerade in Mehrbettzimmern. Unser schlanker Nachttisch Quado **spart kostbaren Platz** und bietet dennoch genug **Stauraum für persönliche Dinge**. Der leichte Quado lässt sich zudem **mühe los beiseite**

schieben, wenn er im Weg ist. Beim Transport des Bettes in ein anderes Zimmer wird er **einfach an Kopf- oder Fußteil gehängt** und fährt mit. Diese Vorteile empfehlen ihn auch für einen Einsatz auf der Intensivstation, wo die Patienten nur wenige Gegenstände dabei haben und häufig verlegt werden.

ENTSCHEIDEND BESSER



Der Quado lässt sich mühe los in die gewünschte Höhe von 85 bis 115 cm bringen. So hat der Patient aus jeder Position guten Zugang zu seinen persönlichen Gegenständen.



Die große Bettischplatte mit viel Fläche zum Abstellen von Gegenständen, kann weit über das Bett gezogen werden.



Die ausziehbare Buchstütze unter der Bettischplatte bietet dem Patienten hohen Lesekomfort, ohne den Bettisch freiräumen zu müssen (optional).



Ideale Einsatzmöglichkeiten

Neben dem Einsatz auf regulären und Intensivstationen eignet sich der Quado auch bestens für Tageskliniken und Dialysezentren, wo er sich z. B. perfekt mit unserem komfortablen Stretcher Mobilo ergänzt.



Auf der **Intensivstation** ist der platzsparende Quado die ideale Kombination aus Server und Nachttisch. Durch seine einfache Höhenverstellung und den hochklappbaren Bettisch können Mahlzeiten komfortabel im Bett eingenommen werden.



Frauen verbringen oft nur kurze Zeit auf der **Entbindungsstation** – daher ist der schmale, platzsparende Nachttisch Quado hier ein idealer Begleiter. Seine Verstellung ist so leicht, dass die Patientin ihn jederzeit selbst in eine bequeme Position bringen kann, ohne die Pflegekraft zu rufen.



Die Patienten in **Tageskliniken** oder **Dialysezentren** benötigen wenig Stauraum. Sie können den Quado im Bett oder auf der Transportliege als praktischen Esstisch und Ablage nutzen.



Oft ist auf den Zimmern der **Kinderstation** wenig Platz, wenn die Eltern mit übernachten. Der leichte Quado kann dann einfach zur Seite geschoben werden. Intelligentes Zubehör wie z. B. ein USB-Verlängerungskabel mit Clip für die Reling des Nachttisches bieten zusätzlichen Komfort.



▲ Der Quado kann zum gemeinsamen Transport mit Stieglmeyer-Betten an die Häupter angehängt werden.

Einfacher Transport am Krankenhausbett

Für Entlastung im Alltag sorgt der einfache Transport des Quado. Er kann ohne Aufwand an die Häupter nahezu aller aktuellen Stieglmeyer-Klinikbetten angehängt und so gemeinsam mit dem Bett transportiert werden, wenn ein Patient verlegt wird. Dergemeinsame Transport erspart der Pflegekraft nicht nur das Umräumen, sondern auch die ggf. notwendige Dokumentation der persönlichen Gegenstände. Je nach Beschaffenheit des Bodens kann der Quado rollend mitgeführt oder mithilfe der Höhenverstellung des Bettes angehoben werden.

Patienten werden in 11,1% der Fälle während ihres Krankenhausaufenthaltes innerhalb der Fachabteilungen verlegt.

Spindler, Jutta (2018): Fallpauschalenbezogene Krankenhausstatistik: Diagnosen und Prozeduren der Krankenhauspatienten auf Basis der Daten nach §21 Krankenhausentgeltgesetz, In: Krankenhausreport 2018, J. Klauber, M. Geraedts, J. Friedrich, J. Wasem (Hrsg.), Schattauer, Stuttgart, S.427



◀ Mit dem angehängten Quado kann eine Pflegekraft allein den Patiententransport ohne weitere Hilfe durchführen. Das spart personelle Ressourcen und sorgt für Entlastung.

Wirtschaftliche Nutzung Ein Modell für viele Aufgaben



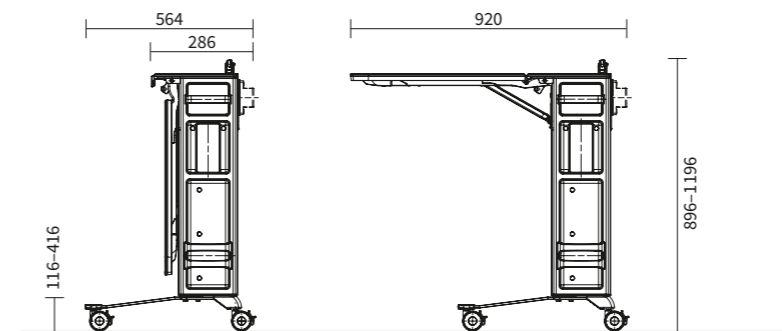
Mit seinen flexiblen Einsatzmöglichkeiten unterstützt der Quado ein wirtschaftliches Arbeiten auf allen Stationen. Als leicht steuerbarer Wagen für Medikamente oder Reinigungsmittel lässt er sich schnell und mühelos an jeden Ort schieben. Der große hochklappbare Betttisch ist eine bequeme Schreibunterlage für die täglichen Dokumentationen.

Werden mehrere Quados gelagert, z. B. vor der Aufbereitung, lassen sie sich platzsparend ineinanderschieben und verbrauchen weniger Fläche.

ENTSCHEIDEND BESSER Vorteile im Überblick

- idealer Einsatz als Stationswagen dank guter Manövrierereigenschaften und geringen Gewichtes
- beidseitig nutzbare Fächer und Schubladen bieten praktischen Stauraum für Medikamente oder Reinigungsmittel
- Ineinanderschieben mehrerer Nachttische spart Platz und erleichtert den Transport

▲ Zum Lagern lassen sich die Nachttische, wie Einkaufswagen, platzsparend ineinander schieben.



Zusätzliche Einsatzmöglichkeiten



▲ Wagen für Reinigungsmittel.



▲ Medikamentenwagen.



▲ Stationswagen als Schreibunterlage für Dokumentation.

Hygiene

Sichere Aufbereitung

Wenn es um sichere Hygiene im Krankenhaus geht, stehen Nachtische oft nicht im Vordergrund. Dabei werden sie von vielen Menschen intensiv berührt und sind als Abstellfläche für Getränke, Speisen und Pflege-Utensilien häufiger Verschmutzung ausgesetzt. Der Quado setzt in puncto Hygiene neue Standards. Er ist **serienmäßig maschinell waschbar** und kann auf Wunsch **müheless an ein Bett gehängt** und mit ihm gemeinsam in die Waschanlage gerollt werden.

Auch eine gründliche manuelle Aufbereitung ist beim Quado dank **großer Radien und leicht zugänglicher Flächen** besonders einfach. Seine Schublade kann herausgezogen und in der Geschirrspülmaschine gereinigt werden. So erzielen Sie eine **validierbare Hygiene** im Kampf gegen multiresistente Keime.



▲ Das Untergestell sorgt für eine hohe Standfestigkeit und lässt sich einfach reinigen.



▲ Der Quado kann am Bett in die Waschanlage gerollt werden. Das spart personelle Ressourcen und sorgt für eine sichere Hygiene.



▲ Die ebene Bettischplatte ist besonders pflegeleicht.



▲ Leicht zugängliche Oberflächen verleihen dem Quado gute Hygieneigenschaften.

Mehr Komfort für den Patienten

Sinnvolles Zubehör



▲ Für mehr Sicherheit kann eine abschließbare Schublade für Wertgegenstände gewählt werden.



▲ Mit einem kurzen oder langen Haken lassen sich Handtuch oder Kulturtasche in Patientennähe verstauen.



▲ Ein ansteckbares USB-Verlängerungskabel ermöglicht das Laden von mobilen Geräten in Griffnähe des Patienten.



Der Getränkehalter bietet sicheren Halt für Gläser und Flaschen.



Das optionale seitliche Zusatzfach eignet sich für Zeitschriften und weitere persönliche Dinge.



▲ Die optionale Aufnahmhülse für Telefone und Multimedia-Systeme ermöglicht zusätzlichen Komfort und eine moderne medizinische Versorgung am Bett.





Der Vitano bietet viel Platz für Taschen und persönliche Gegenstände. Die Schubladen lassen sich leise, mit gedämpftem Einzugsmechanismus (softclose) schließen. Die geschlossene Rückwand schützt zusätzlich vor einer ungewollten Entnahme von Gegenständen und erhöht das Sicherheitsgefühl der Patienten.



- ◀ Der Patient kann von oben in die Schubladen greifen und hat bequem Zugriff auf seine persönlichen Gegenstände.
- ◀ Eine Extraschublade für Hausschuhe verhindert Stolperfallen auf dem Boden.



- ◀ Für bequemes Lesen im Bett ist die Bettischplatte höhenverstellbar und schwenkbar.
- Alle Tischplatten bestehen aus pflegeleichtem HPL in vielen wählbaren Dekoren.

Vitano

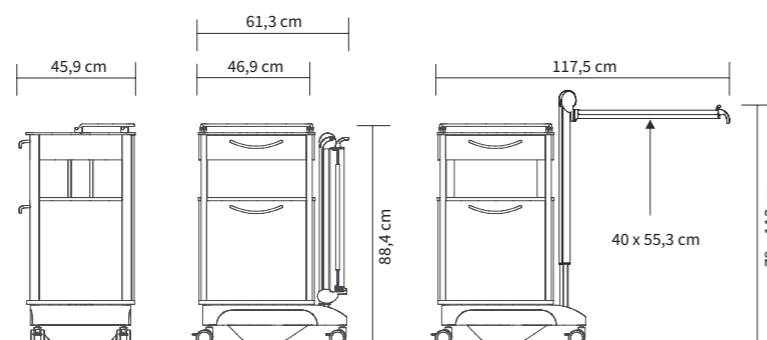
Der Nachttisch für hohen Komfort

Der wohnliche und komfortable Nachttisch Vitano lässt sich mit seinem drehbaren Korpus von zwei Seiten aus nutzen und bringt so mehr Flexibilität ins Patientenzimmer. Mahlzeiten

und Getränke finden auf dem großen höhenverstellbaren Bettisch sicher Platz. Für noch mehr Komfort und Schutz sorgen die serienmäßige Reling und der optionale Handtuchhaken.



Außenmaße/Höhenverstellbereich:



ENTSCHEIDEND BESSER

Mehr Sicherheit durch stabilen Bettisch

Die hohe Kippstabilität und Standfestigkeit des Vitano stellt sicher, dass der Nachttisch selbst bei hoher Belastung des Bettisches nicht kippt.



12 kg
Herkömmliche Nachttische



20 kg
Nachttisch Vitano



Vitano

Viele Optionen zur Aufwertung des Nachttisches für die Wahlleistung

Die Ansprüche der Patienten steigen und auch der Wettbewerb unter den Krankenhäusern wird immer stärker. Dadurch rückt die Ausstattung der Zimmer zunehmend in den Fokus. Mit seinen vielen Varianten ist der Vitano-Nachttisch ein Möbelstück mit guter Funktionalität und Stauraum für das Eigentum des Patienten.

Dabei können auch ganz individuelle Wünsche berücksichtigt werden. So sind z. B. ein Kühlschrank, eine abschließbare Schublade, eine Telefonhalterung oder eine Anbringung für moderne Multimedia-Monitore verschiedene Ausstattungsmöglichkeiten.



▲ Der Vitano mit eingebautem Kühlschrank und einer abschließbaren Schublade bietet einen besonderen Patientenkomfort (optional).



▲ In die praktischen Kühlschublade der 20-Liter-Klasse kann der Patient bequem von oben greifen, um sich mit Getränken zu versorgen (optional).



▲ Der Getränkehalter bietet guten Halt für Gläser und Flaschen (optional).



▲ Mit einem Haken am Nachttisch ist persönliches Zubehör immer griffbereit für den Patienten (optional).



▲ Mit den optionalen Aufnahmehülsen für Telefone und Multimedia-Systeme kann auf die Bedürfnisse der Patienten reagiert werden.



▲ Ein ansteckbares USB-Verlängerungskabel ermöglicht das Laden von mobilen Geräten in Griffnähe des Patienten (optional).

Vitano Das elektrische Modell

Smartphones oder Tablets nutzen die meisten Menschen jeden Tag. Auch bei einem Krankenhausaufenthalt wird kaum jemand darauf verzichten. Unser neuer elektrischer Nachttisch Vitano

bietet im Umgang mit diesen Geräten einen völlig neuen Komfort. Im Wettbewerb der Krankenhäuser um anspruchsvolle Patienten ist dieser Nachttisch ein überzeugendes Argument.



Das elektrische Modell bietet folgende Ausstattungsoptionen

Steckdosen und USB

- 2 Steckdosen 230V~
- 1 USB-A Anschluss
- 1 USB-C Anschluss mit Schnellladefunktion

Schubladenbeleuchtung

- Schubladen mit Lichtautomatik
- hochwertige Optik, leichteres Auffinden von Dingen

Induktives Laden

- Qi-Lademodul in der Oberplatte
- kabelloses Laden von Smartphones

Integrierte Bettischleuchte

- LED-Leseleuchte mit Flexarm
- am Nachttisch fest montierte, nicht entnehmbare Leuchte ohne externes Stromkabel

Vitano

Das elektrische Modell



▲ Schubladen mit Lichtautomatik sorgen für eine angenehme Beleuchtung und eine hochwertige Optik.

ENTSCHEIDEND BESSER Durchdachter Komfort

- ermöglicht eine Abgrenzung der Wahlleistungsstation zur Normalstation und rechtfertigt höhere Entgelte
- Steckdosen und USB-Schnittstellen für die Nutzung mobiler Geräte (Smartphone, Tablet, E-Book-Reader und weitere)
- bis zu 5 Geräte parallel laden oder mit Strom versorgen
- Berücksichtigung aller gängigen Ladestandards
- induktives Laden auf der Oberplatte
- zukunftssicher durch USB-C mit Schnellladefunktion – ab 2024 der neue einheitliche EU-Standard für mobile elektrische Geräte
- optionale abschließbare Schublade ermöglicht dem Patienten die sichere Verwahrung von Wertgegenständen und Geldbörsen



▲ State of the art: kabelloses Laden auf der Oberplatte.



Bettischsäule beidseitig positionierbar.

Somero

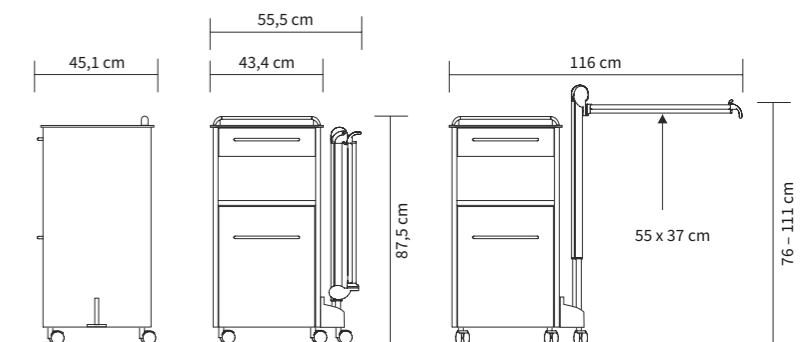
Der flexible Nachttisch

Mit seinem versetzbaren Bettisch lässt sich der Somero auf jeder Seite des Krankenhausbettes positionieren. Die Bettisch-Säule kann mit wenigen Handgriffen von rechts nach links

umgesetzt werden. Das klare, geradlinige Design des Somero erleichtert eine besonders gründliche manuelle Aufbereitung.



Außenmaße/Höhenverstellbereich:



▲ Bei mobilen Patienten kann auf einen Bettisch komplett verzichtet werden.

Somero

Der flexible Nachttisch

Bei mobilen Patienten, die nicht im Bett essen, kann auf den Betttisch auch komplett verzichtet werden. Bei Bedarf lässt er sich nachträglich andocken. Das sorgt z. B. in der Reha oder in psychiatrischen Einrichtungen für mehr Platz und Flexibilität.

Die Pflegekraft kann den Betttisch einfach umsetzen. Der Tisch wird an der Betttischsäule per Fußschalter entriegelt und nach oben herausgezogen. Dazu ist kein Werkzeug erforderlich.

Die 5. Rolle in der Variante mit Betttisch schafft eine hohe Kippstabilität.



▲ Eine gründliche manuelle Aufbereitung wird durch die pflegeleichte Front, die geradlinige Rückseite und das geschlossene Untergestell erleichtert.

▲ Der Somero bietet viel Platz für persönliche Gegenstände. Der Patient kann von oben in die Schubladen greifen und hat bequemen Zugriff. Die hier gezeigten Abschlusskanten der Oberplatte sind optional.

Komfort für den Patienten – PKV-Wahlleistung



▲ Der Laptop-Auszug ist auf Wunsch auch sicher verschließbar (optional).



▲ Getränkehalter und Handtuchhaken sorgen für einen aufgeräumten Nachttisch (optional).



▲ Aufnahmehülsen für Telefone und Multimedia-Systeme schaffen mehr Patientenkomfort (optional).



▲ Im großen Kühlschrank finden mitgebrachte Speisen und Getränke Platz (optional).



◀ Der Halter für Hausschuhe sorgt für Ordnung.



Der Pleto kann weit über das Bett gezogen werden.



◀ Die geteilte und horizontal schwenkbare Tischplatte ermöglicht einen variablen Einsatz.



▲ Die Auslösung der Höhenverstellung ist leicht erreichbar.



▲ Das stabile Untergestell sorgt für Standfestigkeit.

Pleto

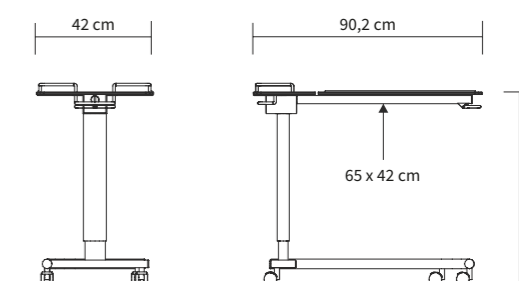
Der mobile Betttisch

Durch seine hohe Beweglichkeit ist der Pleto im Pflegealltag universell einsetzbar. Dabei dient er vor allem als Tischersatz. Je nach Bedarf kann er an Betten, Stühle oder auch Pflegesessel herangeschoben werden. Das vorteilhafte C-Form-Gestell garantiert Stabilität und Standfestigkeit.

Die Höhe des Servers ist mithilfe einer Gasfeder von 69 cm bis 104 cm verstellbar. Dies ermöglicht eine flexible Anpassung an verschiedene Einsatzmöglichkeiten wie z. B. als Esstisch oder als ergonomische Ablage beim Lesen. Die Tischplatte ist horizontal schwenkbar, dabei bleibt ein kleiner Teil der Platte stets waagrecht und dient so als praktische Ablagefläche. So können die Patienten z. B. gleichzeitig lesen und Getränke abstellen.

Bei der Höhenverstellung des Bettes geht der Server automatisch mit, da eine Verstellung nach oben auch ohne Griffauslösung möglich ist. Kollisionen werden so effektiv vermieden.

Außenmaße/Höhenverstellbereich:



Technische Daten

	Quado	Vitano	Somero	Pleto
Maße und Gewichte				
Außenmaße B x T x H (ohne Bettisch)	-	-	43,4 x 45,1 x 87,5 cm	42 x 90,2 (B x L) cm
Außenmaße B x T x H (Bettisch eingeklappt)	56,4 x 44,6 x 89,6-119,6 cm	61,3 x 45,9 x 88,4 cm	55,5 x 45,1 x 87,5 cm	-
Höhe Bettischplatte	85-115 cm	78-113 cm	76-111 cm	69-104 cm
Maße Bettischplatte	40,7 x 57,4cm	40 x 55,4 cm	40 x 55,4 cm	42 x 65 cm
Gesamtgewicht	ca. 25 kg	ca. 42 kg ca. 50 kg mit Kühlschrank	ca. 38 kg ca. 46 kg mit Kühlschrank	17 kg
Bettischplatte schwenkbar	-	30° - 60°	30° - 60°	30° - 60°
Lasten				
Bettischplatte (mittig aufgebracht)	max. 15 kg	max. 20 kg	max. 15 kg	max. 15 kg
Obere Schublade ausgezogen (mittig aufgebracht, Kippstabilität)	max. 2,5 kg	max. 20 kg	max. 20 kg	-
Oberplatte	max. 15 kg	max. 50 kg	max. 50 kg	-



Farben und Dekore*



Zur Anpassung des Nachttisches an Ihr individuelles Einrichtungskonzept bieten wir zwei Korpusfarben und eine Auswahl diverser Dekore aus der Stieglmeyer-Kollektion an. **Sonderdekore gerne auf Anfrage!**

Sprechen Sie uns an und planen Sie mit uns gemeinsam.

* Quado-Korpus in Lichtgrau (NCS S1500-N) lieferbar

Ausstattungen und Optionen

	Quado	Vitano	Somero	Pleto
Ablage				
Schublade unten	-	✓	✓	-
Kleine Schublade oben	✓	✓	✓	-
Große Schublade oben	-	-	0	-
Große Schublade oben mit integriertem Laptop-Auszug	-	-	0	-
Kühlschrank 30l-Klasse	-	0	0	-
Kühlschrank 20l-Klasse	-	0	0	-
Bettisch	✓	✓	0	✓
Farben und Materialien				
Bettisch und Oberplatte in HPL Dekor nach Stieglmeyer-Kollektion	-	✓	✓	✓
Korpus- und Bettisch PP, PA	✓	-	-	-
Fronten HPL-Platten nach Stieglmeyer-Kollektion	-	✓	✓	-
Grundfarbe Argentum	-	0	0	0
Grundfarbe Kristallweiß	-	✓	✓	✓
Grundfarbe Lichtgrau	✓	-	-	-
Elektrische Ausstattung				
Steckdosen	-	0	-	-
USB-A / USB-C Anschlüsse	-	0	-	-
USB-Verlängerungskabel	0	0	0	-
Induktives Laden	-	0	-	-
Schubladenbeleuchtung	-	0	-	-
Rollen				
50 mm Doppellaufrolle	-	-	-	✓
52 mm Doppellaufrolle	-	-	✓	-
65 mm Doppellaufrolle	✓	✓	0	-
75 mm Doppellaufrolle	-	0	-	-
2 Rollen bremsbar	-	0	0	✓
4 Rollen bremsbar	✓	✓	0	0
Positionierung zum Patienten				
Korpus drehbar	-	✓	-	-
Bettischsäule umsetzbar	-	-	✓	-
Sonstiges				
Zylinderschloss für obere Schublade	-	0	0	-
Zahlenschloss für obere Schublade	0	0	-	-
Einsteckhülsen für Telefonsysteme	0	0	0	-
Flaschenhalter an der Reling der Oberplatte	0	0	0	-
Flascheneinsatz im Schubkasten	-	0	0	-
Handtuchhaken an der Reling	0	0	0	-
Abstellfach für Steckbecken oder Hausschuhe	-	0	✓	-
Zusätzliche seitliche Abschlüsse an der Oberplatte	-	-	0	-
Fach für Hausschuhe oder Zeitschriften	0	-	0	-
Eignung für maschinelle Reinigung und Desinfektion	✓	0	0	-

✓ = Standardausstattung
0 = optional erhältlich
- = nicht lieferbar

Sinnvolle Ergänzungen

Das könnte Sie auch interessieren!

Sicuro tera

Ravello

Mobilo



▲ Das Intensivbett Sicuro tera verfügt über zahlreiche Normschienen und ermöglicht die präzise und flexible Anbringung von Geräten und Zubehör. Die laterale Schwenkbarkeit sorgt für eine mühelose Patientenumlagerung.

▲ Der Ravello-Transportstuhl entlastet durch leichte Bedienbarkeit und gute Manövrierfähigkeiten während des Patiententransfers. Der Patient kann bei Bedarf auch eine längere Zeit komfortabel im Ravello verbringen.

▲ Mobilo ist einer der universellsten Stretcher im anspruchsvollen Klinikbereich. Er bietet ein hohes Maß an Sicherheit und Bequemlichkeit für den Patienten. So kann der Stretcher nicht nur in der Ambulanz, sondern auch als Bett für Tagespatienten genutzt werden.

Matratzen

Stieglmeyer bietet eine große Auswahl an Matratzen für verschiedene Bedürfnisse. Im Mittelpunkt stehen dabei hoher Liegekomfort und eine Dekubitusprophylaxe nach neuesten wissenschaftlichen Erkenntnissen.

Entdecken Sie unser Angebot und konfigurieren Sie Ihre Betten komplett mit Matratzen aus einer Hand für beste Qualität.



Weiteres Zubehör finden Sie in separaten Prospekten oder gerne auf Anfrage.

STIEGELMEYERGROUP



Solutions for people who care

Die Stieglmeyer-Gruppe ist Deutschlands führender Hersteller von medizinischen Betten für Krankenhäuser, Pflegeheime und die Pflege zuhause. Mit modernen Nachttischen, Möbeln und digitalen Assistenzsystemen ist sie zugleich ein innovativer Anbieter ganzheitlicher Lösungen. Das familiengeführte Unternehmen entwickelt erfolgreich Angebote für die internationalen Märkte in mehr als 100 Ländern.

Unsere Stärken:

- Produktentwicklung an unserem Hauptsitz Herford in Deutschland – Produktion in vier modernen Werken in Deutschland und Polen
- Fabrik in China für den chinesischen Markt
- Tochtergesellschaften und Vertriebspartner in zahlreichen Ländern
- erstklassiger Service mit zuverlässiger Ersatzteilversorgung
- Schulungen und Prozessoptimierung für unsere Kunden
- nachhaltiges Handeln mit hohem gesellschaftlichem Engagement

1.000 MITARBEITER WELTWEIT	11 STANDORTE in Deutschland, Polen, den Niederlanden, Belgien, Frankreich, Finnland, Südafrika und China	Maßgeschneiderte ANGEBOTE für alle MÄRKTE
MEHR ALS 100.000	produzierte Betten pro Jahr	Internationale ZERTIFI- ZIERUNG
BIS ZU 15 JAHRE	VERTRIEB in über 100	DEUTSCHE INGENIEURSKUNST
Ersatzteillieferungen	Ländern	

Unsere Expertise

- Krankenhaus
- Pflegeheim
- Pflege zuhause
- Komfortbetten
- Objektmöbel
- Service

Unsere Werte

- Erfahren
- Menschlich
- Verlässlich
- Lösungsorientiert
- Aufgeschlossen
- Selbstbewusst

Unsere Marken





STIEGELMEYERGROUP

Solutions for people who care



Hauptsitz / Headquarters

Deutschland / Germany
Stiegelmeier GmbH & Co. KG
Ackerstraße 42
32051 Herford
Phone +49 (0) 5221 185-0
Fax +49 (0) 5221 185-100
info@stiegelmeier.com
www.stiegelmeier.com



Hauptsitz / Headquarters

Deutschland / Germany
Burmeier GmbH & Co. KG
Industriestraße 53
32120 Hiddenhausen
Phone +49 (0) 5223 9769 - 0
Fax +49 (0) 5223 9769 - 090
info@burmeier.com
www.burmeier.com

France

Stiegelmeier SAS
16 Avenue de l'Europe
Bâtiment SXB1
67300 Schiltigheim
Phone +33 (0) 4 7238 - 5336
contact@stiegelmeier.fr
www.stiegelmeier.fr

Nederland / Netherlands

Stiegelmeier BV
Peppelenbos 7
6662 WB Elst
Phone +31 (0) 345 581 - 881
info@stiegelmeier.nl
www.stiegelmeier.nl

Polska / Poland

Stiegelmeier Sp. z o.o.
86-212 Stolno
Grubno 63
Phone +48 56 6771 - 400
Fax +48 56 6771 - 410
info.stolno@stiegelmeier.pl
www.stiegelmeier.pl

South Africa

Stiegelmeier Africa (PTY) Ltd.
The Estuaries - Century City
Cape Town, 7441
Phone +27 (0) 21 555 - 1415
Fax +27 (0) 21 555 - 0639
info.southafrica@stiegelmeier.com
www.stiegelmeier.co.za

Suomi / Finland

Stiegelmeier Oy
Ahjokatu 4 A
15800 Lahti
Phone +358 (0) 3 7536 - 320
Fax +358 (0) 3 7536 - 330
stiegelmeier@stiegelmeier.fi
www.stiegelmeier.fi

China

Stiegelmeier China Co. Ltd.
Poly Center, No. 8 South Wenhua Road
Dongping New Town, Shunde District
528300 Foshan
Phone +86 757 29878710 - 0
info@stiegelmeier.cn
www.stiegelmeier.cn



stiegelmeier-group.com